

건설자재 통합정보 관리를 위한 시스템 모델 구현

한 총 한[†] · 주 기 범^{††}

요 약

최근 건설 분야의 정보화 기술이 발달함에 따라 건설업무의 생산성 향상과 비용 절감을 위한 다양한 건설자재 정보 서비스 차원의 web 기반 온라인 시스템이 급증하는 추세이다. 그러나 이러한 시스템들이 제공 중인 품질 및 규격등 건설자재정보가 표준화되지 못하여 특정자재의 정보획득시 여러 정보시스템을 이용하거나 유사한 작업을 반복하는등 건설현장 실무자들의 자재정보 활용에 있어 많은 어려움을 겪고 있다. 이에 본 연구에서는 국제 데이터 상품 속성 시스템(GDAS, Global Data Alignment System)을 기준으로 건설자재 정보항목을 정형화하고 건설자재 통합정보 관리를 위한 시스템 모델을 설계하였다. 본 시스템은 건설공정별 국제 표준분류체계(OmniClass Part-22)와 유엔 표준 제품 및 서비스 분류체계(UNSPSC, United Nations Standard Products and Services Classification)를 적용한 건설 자재의 자동 분류, 자재정보의 조건별 복합검색, 전자카탈로그의 실시간 자동구현, RFID 검색 및 관리 기능을 지원함으로써 자재정보의 효율적인 관리 및 활용이 가능하다.

키워드 : 건설자재정보, 국제 데이터 상품 속성 시스템, 건설자재 자동분류, 전자카탈로그, RFID

Development of System Model for Integrated Information Management of Construction Material

ChoongHan, Han[†] · KiBum, Ju^{††}

ABSTRACT

As information technology of constructional area develops recently, web-based on-line system is rapidly increasing to provide information on diverse constructional materials so as to enhance productivity of constructional business and to reduce cost. Since the constructional materials information provided by these systems, i.e., quality, specification, etc are not standardized, however, the staffs on the constructional site suffer considerable difficulties in using materials information when acquiring information on specific materials, e.g., using diverse information systems or repeating similar jobs. Thus, this research typified information items of constructional materials on the basis of GDAS and designed multi system model to control integrated information on constructional materials. This system can efficiently control and utilize materials information by supporting automatic classification of constructional materials to which OmniClass Part-22 and UNSPSC are applied, conditional complex retrieval of materials information, real-time automatic embodiment of electronic catalog and retrieving/controlling RFID.

Keywords : Construction Material Information, GDAS, Construction Material Automatic Classification, Electronic Catalog, RFID

1. 서 론

1.1 연구의 배경 및 목적

건설자재는 건설공정의 계획·설계·시공·유지보수 등 건설 산업 전반에 걸쳐 관련된 뿐만 아니라 건설 업무에서 수행되는 견적 및 구매의 가장 큰 부분을 차지하고 있다. 건설현장 실무자들은 자재구매에 소비되는 자원을 절감하고

고품질의 자재를 확보하기 위해 협력업체 및 기타 건설자재 정보 제공 시스템에 접속하거나 자재홍보 차원의 페이퍼 카탈로그를 수집하여 자재정보를 수집하고 있다. 그러나 현재 서비스 중인 시스템들의 건설자재정보가 정형화 및 표준화가 미흡하여 특정 자재의 품질이나 가격 정보 등을 수집하는데 있어 여러 시스템에 접속하거나 자재 관리자에게 직접 연결하는 등 반복 작업을 통해 정보를 획득하고 있는 상황으로 건설자재 정보항목의 표준화 및 정형화가 시급한 실정이다. 이에 따라, 본 연구에서는 건설현장 실무자들에게 표준화되고 정형화된 건설자재정보를 효율적으로 서비스하고 관리하기 위해 건설자재 통합정보 관리를 위한 시스템 모델을 구현 하고자 하였다.

* 본 연구는 한국건설교통기술평가원의 연구비 지원에 의한 연구의 일부임.
(과제코드: 06기반구축 02).

† 정 회 원 : 한국건설기술연구원 건설시스템혁신본부 건설정보연구실 책임연구원

†† 정 회 원 : 한국건설기술연구원 건설시스템혁신본부 건설정보연구실 선임연구원

논문접수: 2009년 2월 4일

수정일: 1차 2009년 3월 24일

심사완료: 2009년 3월 31일

1.2 연구의 범위 및 방법

본 연구에서는 기존 연구 문헌 및 현재 web 기반 건설자재정보를 제공 중인 시스템을 분석하고 본 시스템이 갖추어야 할 기능 요소를 도출하여 이를 바탕으로 멀티 시스템 모델을 구현하는 것으로 범위를 한정하였다. 이때 태그에 사용될 표준코드 체계로는 유통물류 진흥원에서 관리하고 있는 공공기관용 ISO-15459 코드체계를 준용하였으며 자재생산업체의 코드 할당 요청에 따라 식별코드를 할당하고 부여된 식별코드를 이용하여 자재의 유통현황 등을 검색 및 관리가 가능한 시뮬레이션 형식으로 제한하였다. 이에 따라 본 연구의 방법으로는 첫째, 기존 건설자재 정보제공 시스템 구축·설계와 관련한 연구 문헌 및 현재 온라인상에서 서비스 중인 국내·외 건설자재 정보제공 시스템을 비교·분석하였다. 둘째, 건설자재 정보항목을 정형화하기 위해 국제 상품코드 관리기관에서 개발한 국제 데이터 속성 시스템(GDAS, Global Data Alignment System)을 분석하였다. 셋째, GDAS를 바탕으로 건설자재 정보항목을 정형화하고 건설공정별 국제 표준분류체계(OmniClass Part-22)와 유엔 표준 제품 및 서비스 분류체계(UNSPSC, United Nations Standard Products and Services Classification)를 적용하여 건설자재 분류체계를 구축하였다. 넷째, 정형화된 건설자재 정보의 효율적인 검색 및 관리가 가능한 건설자재 통합정보 관리를 위한 시스템 모델을 구현 하였다.

2. 관련 연구

2.1 연구문헌 분석

정보통신 및 건설 정보화 기술이 발달하면서 건설산업의 발전을 위한 많은 연구가 진행되고 있으며 건설자재 B2B 시스템 구축 및 건설자재정보 활용 모델 방안 등 수많은 건설자재 정보관련 시스템도 개발 중이다.

먼저 건설자재 B2B 시스템 구축방향에 관한 연구에서는 건설자재 B2B 시스템을 구축하기위해 건설자재 B2B e-Marketplace의 구성과 그 구성요소 및 기능을 도출하고 시스템 구축에 필요한 요소기술을 분석하여 적용한바 있다. 이러한 시스템의 요소기술로는 첫째, 건설자재 분류체계 표준화로 e-Marketplace의 기반이 되는 자재정보가 분류되어야 하며, 이후 자재 데이터베이스 구축 및 전자 카탈로그의 상품 분류에 응용되기 때문이다. 둘째, 전자 카탈로그 표준화로 분류체계에 따라 데이터베이스로 구축된 자재정보가 e-Marketplace에서 사용된다면 표준화된 전자 카탈로그 형태로 가공되어야 한다. 셋째, 전자문서의 표준화로써 기업간 입찰 및 견적 등의 정보 교환에 필요한 일정한 형태의 표준 포맷이 필요하기 때문이다. 넷째, 자재 설계정보 등 교환체계의 표준화로 자재 데이터베이스를 구성하는 정보에는 일반 자재정보 뿐만 아니라 전자문서 형태로 교환되는 정보외에 설계정보(CAD 데이터)와 같이 별도의 표준화가 필요한 부분이 발생하기 때문에 e-Marketplace에서 효과적인 정보교환 체계 구축을 위해 XML 기술과 함께 STEP 관련 기술의 필요성을

제기하고 있다[1].

온라인 자재정보 활용을 위한 모델 개발에서는 현재 활용되고 있는 건설자재정보 시스템의 문제점을 일방향적인 정보제공, 정보의 부가가치가 생성되기 어려움, 디지털 디자인 컴퍼넌트로서의 역할 부족으로 요약하고 이를 해결하기위해 실시간 수요분석, 실시간 견적, 설계단계의 실시간 시뮬레이션이 가능한 NetDraw 시스템을 설계한바 있다.

NetDraw 시스템은 자재정보의 검색 및 도면 정보의 사용을 위한 클라이언트 도구로써 자재정보서버에 등록된 자재생산회사의 정보를 키워드로 검색하고 검색된 결과 중에서 원하는 오브젝트를 즉석에서 다운로드하여 도면요소로 삽입하여 사용이 가능하다[2].

건축 마감자재정보 관리 시스템화 연구에서는 건설 공정 단계별 필요한 건설자재 정보의 수집·분석 및 각 작업 단계별 주요 정보관리 체계가 미흡하여 소모되는 자원을 절약하기 위한 건축 마감자재 정보관리 시스템을 제시한바 있다. 이 연구를 통해 마감자재 선정에 있어 다양한 제품의 정보를 검색하고 고품질의 마감자재 선정을 통해 건설 생산의 품질 향상에 기여하고, 건설 단계별 가공된 정보들의 공유 및 재활용 체계의 확립으로 향후 동일한 반복 작업을 배제하여 자원의 효율적 운용이 가능하다. 또한 실시간 온라인 검색 기능을 지원함으로써 표준화된 데이터 관리를 통한 업무 표준화 확립이 가능하고 전산화된 표준자료를 제공함으로써 업무처리가 가속화됨을 제시하고 있다[3].

건축공사 마감자재정보시스템 구축 및 활용방안에서는 건축 마감자재에 대한 가격, 시방서, 품질 등의 자재 기본정보와 가격, 상세도, 생산성, 공기, 리스트 등의 시공사례 정보를 건축생산 각 단계에서 활용할 수 있도록 건축 마감자재 정보 관리 시스템을 설계하였다. 이를 통해 설계, 견적, 영업, 시공 등의 단계에서 마감자재 분석 및 선정에 활용이 가능하며 협력업체에도 이를 활용하게 하여 유사 및 동일 업무 반복의 문제를 해결하고자 하였다[4].

설계단계 건축마감자재 선정을 위한 지식정보기반 자재성능비교 지원모델에서는 마감자재가 결정되는 설계단계에서 자재선정에 대해 설계자가 고품질의 의사결정을 내릴 수 있도록 지식기반의 자재정보와 프로젝트의 실·부위 등의 공간정보를 연결한 지식정보기반 건축마감자재 성능비교 지원 모델 시스템을 개발하였다[5].

지금까지의 연구문헌을 종합해본 결과 전자거래 및 건축 마감자재, 온라인 자재정보 활용 등 각 분야별 수많은 건설자재 정보관련 시스템의 설계 및 연구가 진행되었으나 표준화된 건설자재 분류체계와 건설자재정보 정형화 연구 등이 미흡한 것을 알 수 있었으며 건설자재정보 제공 시스템을 위한 선행 작업으로 건설자재 분류체계 및 건설자재정보가 정형화되어야 함을 알 수 있었다.

2.2 web 기반 건설자재 정보 제공 시스템 분석

현재 국내·외 web 기반 on-line 건설자재 정보제공 시스템은 300여개(국내 110여개, 국외 200여개)이상으로 많은 시스템이 활성화 되어 있으며 언제, 어디서나, 접속이 가능

한 인터넷 기반으로 건설공정에 필요한 건설자재 정보를 제공하고 있다.

본 절에서는 건설자재 정보제공 시스템 중 가장 널리 알려진 국내(조달청 나라장터, KCC, 건설자재연구소), 국외(Sweet Catalog, First Source, Aec info) 시스템 중심으로 각 시스템별 건설자재정보 서비스 기능을 비교 분석하였다.

<표 1>은 각 시스템별 기능을 비교한 것으로서 자재정보에 대한 검색 기능의 경우 국내·외 시스템에서 기본적으로 제공하고 있으며 각 시스템별로 조건 검색 및 연산자를 이용한 복합 검색 기능 등의 차이점을 제외하고 공통 서비스 기능으로 포함되어 있다. 그리고 RFID를 이용한 자재관리 서비스 기능으로는 국내 조달청 나라장터에서만 실시하고 있으나 일부 자재에 대해서 시범적용 중에 있으며 조달청에서 코드를 할당하면 납품업체가 물품에 태그를 부착하여 납품하는 태그부착 납품제도를 시행하고 있다.

전자카탈로그는 Sweet Catalog, First Source, Aec info 시스템 등 일부 시스템에서 제공 중이나 기존 Paper 카탈로그를 이미지화한 형태 그대로 제공하고 있어 일부 자재정보의 수정 편집시 전체 카탈로그를 다시 이미지화 해야하는등 정보관리에 비효율적일 뿐만 아니라 자재정보 데이터베이스와 직접 연계하여 생성 및 관리되는 전자카탈로그는 국내·외 모두 전무한 실정이다.

전자거래의 경우 국내의 조달청은 시스템 상에서 입찰 및 견적 등의 행위가 이루어지고 있으며 나머지 시스템의 경우 해당 제품에 대한 업체와 직접 연계하는 방식의 전자거래 기능을 제공하고 있는 것으로 분석 되었다. 마지막으로 자재 분류 시스템으로는 유엔 표준 제품 및 서비스 분류체계를 적용중인 조달청을 제외하고 자체 분류 시스템을 사용하고 있으며 국외의 경우 대부분이 북미지역 건설자재 표준분류체계인 MasterFormat을 채택하여 사용하는 것으로 분석 되었다.

<표 1> 국내·외 건설자재 정보제공 시스템(대표 사이트)

구분	사이트명	검색	RFID	전자 카탈로그	전자 거래	분류체계	특화기능
국내	조달청	O	O (시범)	X	O	UNSPSC 적용중	온톨로지 검색기능
	KCC	O	X	X	X	자체 분류체계	도료관련 공간별 시물레이션 및 시공 동영상 제공
	건설자재 연구소	O	X	X	O	자체 분류체계	신기술 및 신공법 등 각종 건설자료 제공
국외	Sweet Catalog	O	X	O	O	Master Format	조건별 검색기능
	First Source	O	X	O	X	Master Format	분류체계 Code검색기능
	Aec info	O	X	O	X	Master Format	-

2.3 국제 데이터 상품 속성 시스템(GDAS)

지금까지의 분석 결과 건설자재 정보제공 시스템 구축에 앞서 선행 작업으로 건설자재 정보항목의 정형화가 이루어

져야 함을 알 수 있었다. 이에 본 절에서는 건설자재 정보 항목을 정형화 하기위해 현재 호주, 벨기에, 프랑스, 독일, 포르투갈, 싱가포르, 스페인, 스위스, 미국 등 총 20여개 선진국 및 전 세계 98개국의 100만여 기업에서 사용 중인 국제상품 속성 시스템 GDAS를 선정 및 분석하였다.

GDAS란 상품 정보에 대한 공통적인 데이터 세트를 정의한 전자 카탈로그의 핵심 시스템으로 국제 상품 코드 관리 기관에서 각국의 EAN/UCC(European Article Numbering-Uniform Code Council) 시스템이 보급된 산업을 대상으로 전자 카탈로그를 구축하는 데 있어서 필요로 하는 상품 정보에 대한 공통적인 데이터 세트를 정의한 것이다. 상품 정보를 표현하기 위해 필요로 하는 국제 거래 단위 번호(GTIN, Global Trade Item Number), 국제 거래처 번호(GLN, Global Location Number), 유엔 표준 상품 및 서비스 분류 체계(UNSPSC, United Nations Standard Products and Services Code), 상품 속성(규격, 단위, 포장, 물류, 계층적 정보) 등에 대한 정의와 이러한 데이터를 교환하기 위한 매핑에 대해 기술하고 있다. 그러나 EAN International이 개발/보급하고 있는 12개 그룹(Group), 114개 Data Field의 GDAS 원안은 국내 상품정보를 기술하기에는 적합하지 못하여 전자상거래 통합포럼(ECIF, Integrated Forum of Electronic Commerce)에서는 <표 2>와 같이 GDAS 원안을 토대로 112개 데이터필드 중에서 33개 데이터필드를 추출하고 19개 데이터필드를 추가하여 총 52개 데이터필드로 구성된 한국형 GDAS를 개발 및 상정하였다. 이후, 2003년 5월 27일 산업자원부 기술 표준원은 ECIF에서 상정한 GDAS를 전자카탈로그 상품공통속성 국가표준(한국산업규격, KS)으로 정식 제정·고시 하였다[6-7].

<표 2> GDAS 원안 및 한국형 GDAS

GDAS 원안		한국형 GDAS	
No	Name	No	Name
01	Product Identification	01	Product Identification
02	Product Classification	02	Product Classification
03	Parties	03	Parties
04	Dates	04	Dates
05	Descriptions	05	Descriptions
06	Measures	06	Measures
07	Packaging	07	Packaging
08	Commercial Data	08	Commercial Data
09	Handling & Hazardous Informations	09	Handling & Hazardous Informations
10	Attributes	10	Attributes
11	Product Hierarchies		
12	Packaging Configuration		

3. 건설자재 정보 항목 정형화

건설자재의 표준정보를 제공하고 관리하기 위해서는 데이터베이스 내부에 고품질 자재정보가 입력되어야 함은 주지

의 사실이다. 이에 자재정보 데이터베이스의 표준정보 입력을 위한 건설자재 정보속성 정형화를 위해 GDAS의 속성정보와 이를 기반으로 국내 상거래 환경에 맞도록 개발한 ECIF-0 : 2002 전자카탈로그 상품속성코드를 바탕으로 공통속성과 개별속성을 추출하고 추출된 속성항목을 건설 분야에 알맞게 수정 보완하여 <표 3>과 같이 건설자재 속성정보 표준항목을 정형화하였다.

정형화된 속성정보는 총 11개 Item으로 Step 1부터 4까지는 자재정보 데이터베이스에 입력하기 위한 필수 정보이며 이후 부가정보로 Step 5부터 7까지는 전자거래를 위한 Item 정보, Step 8, 9는 품질정보, Step 10, 11은 전자카탈로그를 위한 정보에 해당한다. 이후, 정형화된 자재정보의 효율적 관리 및 멀티 시스템 적용을 위해 건설자재정보 표준 입력 포맷을 (그림 1)과 같이 설계 하였다.

(그림 1)의 자재정보 입력순서는 Top-Down 방식으로써 사용자의 편의성을 고려하여 입력 체계를 구성하였으며, 각 속성의 식별을 용이하게 하기 위하여 속성별로 Attribute의 개별명칭을 부여하였다. 품질정보 탭 폴더는 품질성능정보와 상품기술정보에 대한 데이터를 입력할 수 있도록 설계하였으며 기타 추가 파일이나 한 번에 여러 정보 입력 시 발생 가능한 혼선을 줄이기 위하여 탭 폴더방식으로 설계 하였다.

이와 더불어 건설자재 전자카탈로그의 정보속성 정형화를

<표 3> 건설자재 속성정보 표준항목

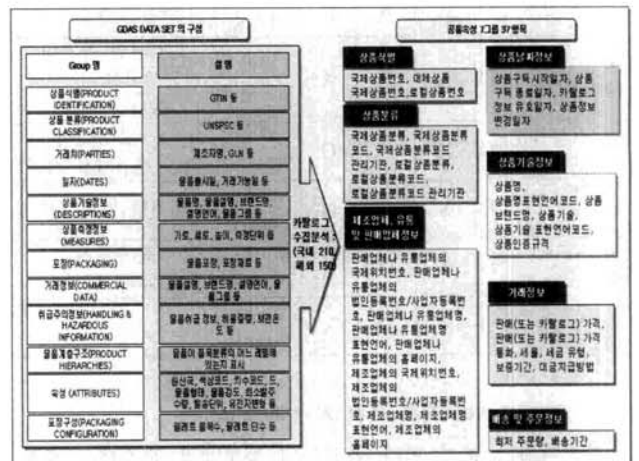
구분	Step	Item	Attribute
필수 정보	1	업체정보 <생산, 유통, 구매>	사업자등록번호, 업체명, 홈페이지, 전화/팩스번호, 주소, 로고, 대표자명/이력, 업체연혁, 주요생산품목, 업종, 업태, 사업장 정보, 업체공장 정보
	2	분류 & 식별코드	분류코드: 건설자재 분류체계에 따라 입력자가 선택 식별코드: 정보입력 완료시 자동부여
	3	상품정보	상품명, 브랜드명, 모델명, 상품소개, 시방서(특기포함)
	4	측정(규격)정보	상품세로/가로/높이(너비/길이/깊이), 상품지름, 단위, 중량, 부피
전자 거래 활용	5	거래정보	가격유형, 가격경정보, 가격통화, 보증기간, 취급방법, 배송기간, 최저주문수량, 대금지급방법
	6	카탈로그정보	제목, 내용설명, 상품정보 등록일자, 상품정보 변경일자
	7	포장정보	포장 유형, 포장 규격, 포장 구성물 성분, 포장 구성물 수
품질 정보	8	품질성능정보	품질인증종류, 품질인증규격, 건설자재별 품질성능속성
	9	상품기술정보 <신기술, 특허, 친환경>	출원번호, 출원명, 출원명세서, 등록여부, 출원내용, 첨부파일
전자 카탈로그	10	도면 및 이미지정보	도면제목, 파일형식, 도면설명, 상품 & 업체 이미지(3D 및 실물사진)
	11	속성정보	원산지, 색상, 재질

자/계/정/보/동/목

(그림 1) 건설자재정보 표준 입력 포맷

위해 기존의 페이퍼 카탈로그를 MasterFormat 2004의 2Level 기준으로 자재별 국내 210개, 국외 150개를 수집 분석하고 국제 데이터 속성 시스템과 비교하여 (그림 2)와 같이 공통속성과 개별속성을 추출 분리 하였고 국제데이터 속성 시스템에서 정의한 속성항목에 대해서 필요한 부분을 발췌하고 국내 실정과 대비 미흡한 부분에 대해 속성을 추가하였다.

(그림 2)에서 공통속성의 소 그룹핑 명칭은 GDAS의 내용과 수집된 카탈로그의 정보를 조사/분석하여 상품식별, 상품분류, 제조/판매업체정보, 상품날짜정보, 상품기술정보, 거래정보, 배송 및 주문정보의 7가지로 그룹을 정하여 사용자의 식별성을 높일 수 있도록 한 결과 7그룹(Item), 37항목(Attribute)로 도출되었고 개별속성의 경우 MasterFormat 2Level 단위



(그림 2) 건설자재 전자카탈로그 정보속성 정형화

를 기준으로 30개 분류 405개항으로 정형화 하였다.

4. 건설자재 통합정보관리 시스템 모델 설계

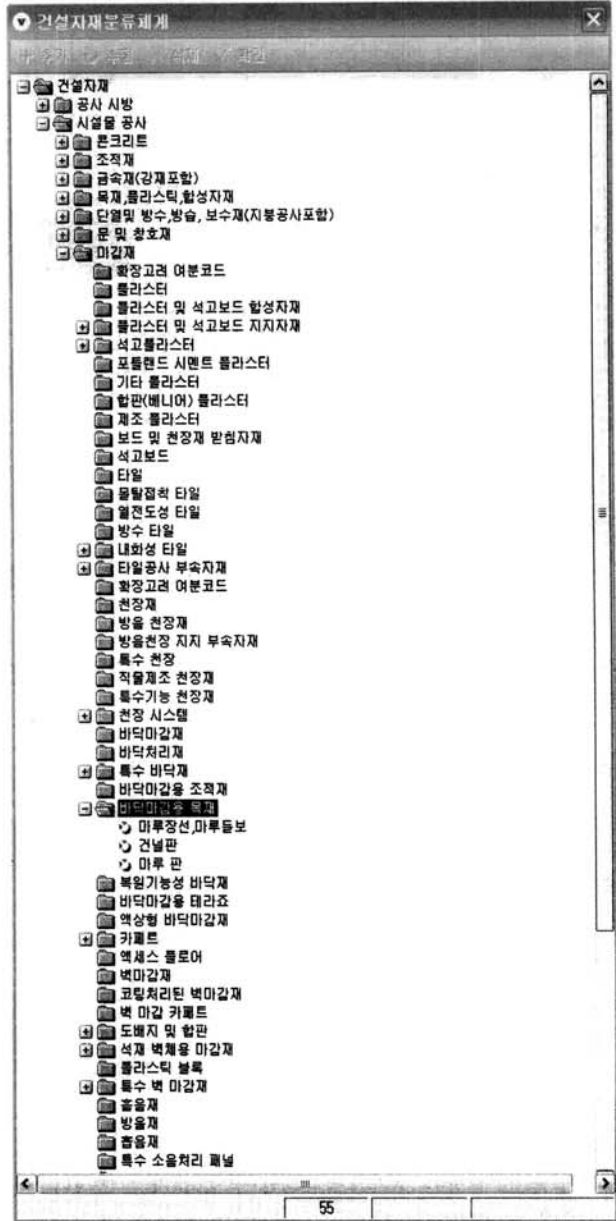
4.1 건설자재 분류 시스템

데이터베이스에 저장된 자재정보의 효율적인 관리를 위해서는 자재의 분류체계가 확립되어야 한다. 또한, 국제간 상호 호환성 확보 및 전자거래를 위해 체계적이고 표준화된 분류가 필요하다. 이에 건설정보화 사회특성을 반영하고 국제적 표준 및 호환성을 확보하고자 미국 건설시방서협회(CSI, Construction Specification Institute)와 산업용 상호 운영성 연합(IAI, Industry Alliance for Interoperability), 국제건설정보 연합(ICIS, International Construction Information Society)의 건설공정별 국제 표준 분류체계인 OmniClass Part-22(이하, MasterFormat)와 유엔개발계획(UNDP, United Nations Development Program)이 개발하고 표준화 통합 포럼(ECIF)이 국내 전자 상거래 민간 표준 분류 체계로 확정하여 현재 조달청에서 물품분류체계로 사용 중인 UNSPSC를 적용하여 건설자재 통합분류체계를 (그림 3)과 같이 구축하였다[7-8].

구축된 분류체계는 대(5), 중(38), 소(1234), 세(3057) 각 2자리 4단계 분류로 구성되었으며 대·중·소는 MasterFormat을 마지막 세 단계는 UNSPSC와 맵핑 연계하여 향후 조달청 및 국내 건설정보 분류체계와의 상호 호환성(2006. 07 국토해양부에서 건설정보 분류체계를 공고했으나 자재 분류 분야는 조달청 분류체계를 준용하도록 하였음)을 확보하였다. 이후 구축된 건설자재 분류체계를 바탕으로 데이터 모델링 작업을 통해 5개의 어트리뷰트와 8개 엔티티로 구성된 건설자재 분류체계 데이터베이스 객체 테이블을 생성하였으며 향후 새로운 자재 분류의 수정 및 삭제를 고려하여 해당 코드의 상·하위 관계 코드를 분석하여 해당 분류체계로 자동 등록이 가능하도록 기능함수를 설계 하였다. (그림 4)는

건설자재 분류체계								UNSPSC분류체계 (조달청 준용용)	
MasterFormat 준용						UNSPSC COMMODITY역용			
PART-I(대)		PART-II(중)		PART-III(소)		PART-IV(세)		COMMODITY	
분류코드	분류명	분류코드	분류명	분류코드	분류명	분류코드	분류명	분류코드	분류명
02.00.00.00	시설통용사								
		02.00.00.00	콘크리트						
				02.01.20.00	철근				
				02.01.21.00	강철합금				
				02.01.21.01	철합금 철근	30.10.16.01	철합금 봉		
				02.01.21.02	비철합금 철근	30.10.16.02	비철합금 봉		
				02.01.21.03	철근(FRCA)	30.10.16.03	철봉		
				02.01.21.04	강철(STEEL)	30.10.16.04	봉강		
				02.01.21.05	스테인리스 스틸철근	30.10.16.05	스테인리스봉강		
				02.01.21.06	알루미늄 철근	30.10.16.06	알루미늄봉		
				02.01.21.07	마그네슘 철근	30.10.16.07	마그네슘봉		

(그림 3) MasterFormat + UNSPSC 건설자재 통합분류체계



(그림 4) 건설자재 자동 분류 시스템

건설자재 자동 분류 시스템을 나타낸 것으로 관계형 데이터베이스에 저장된 분류 데이터를 계층구조로 설계한 것이다.

4.2 건설자재정보 검색 및 관리 시스템

국내 건설자재의 정보 검색 및 관리를 위한 건설자재 정보관리 시스템(그림 5)을 설계하였다. 이 시스템은 건설자재 정보를 등록하기 위한 건설자재, 건설자재 전자카탈로그 생성을 위해 카탈로그정보를 등록하는 전자카탈로그, 특정 자재에 대해 전자거래 지원을 위해 자동 견적이 가능한 전자거래, RFID가 부착된 자재의 유통경로 등의 검색이 가능한 RFID 정보, 토목공사 교량부분관련 3D자재 및 건축 설계 조립 기준면 등 건설 전문가들에 제공 가능한 전문자료서비스, 시스템에 등록된 자재 및 업체, 신규 자재 등의 통계를 지원하는 통계정보, 시스템 사용자들의 편의를 제공하는 고



(그림 5) 건설자재 정보 시스템 메인 포털 화면

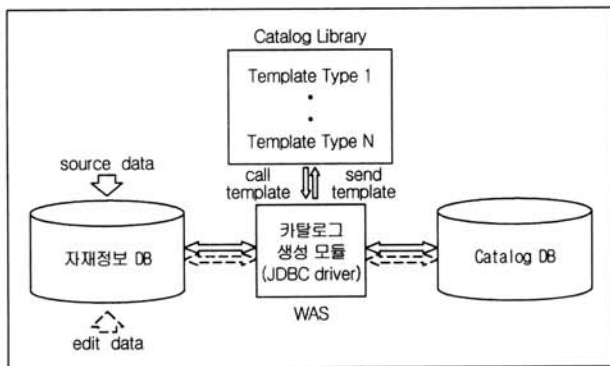
개지워 등으로 기능이 분류되어 있으며 2단계 depth를 기본으로 구성되어 있다.

시스템 사용자들은 건설자재의 분류체계 및 자재명, 업체명 또는 가격 및 전자카탈로그 정보등을 단일 검색 및 통합 검색 등을 통해 언제나 검색이 가능하고 이러한 자재정보들은 건설자재 자동분류 시스템을 이용하여 자재정보 데이터베이스에 저장되어 체계적인 관리가 이루어진다.

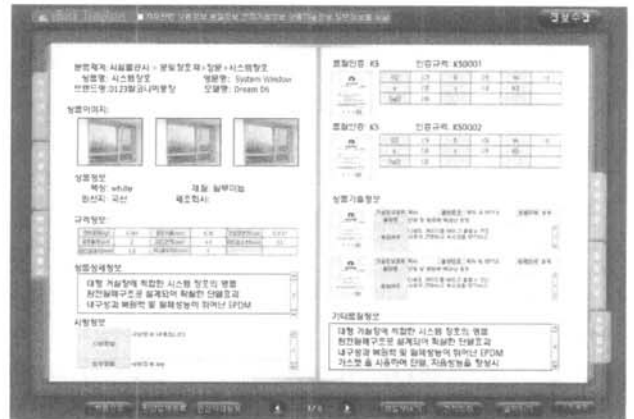
4.3 건설자재 전자카탈로그 자동생성 시스템

본 시스템의 기능 중 하나인 건설자재 전자카탈로그 생성 시스템은 건설자재정보 데이터베이스에 등록된 자재정보 및 업체 정보를 카탈로그 생성 모듈과 실시간 연계되어 신규 업데이트된 데이터 발생 즉시 해당 자재의 전자카탈로그를 자동으로 생성하며 이와 더불어 수정 및 삭제 등의 갱신이 발생할 경우 생성된 전자카탈로그의 정보도 자동 변경이 가능하도록 설계되었다.

(그림 6)과 같이 건설자재 전자카탈로그는 자재정보 데이터베이스에 데이터가 입력되면 시스템 관리자의 요청에 의해 WAS 서버에서 제공하는 카탈로그 생성 모듈을 호출하고 해당 자재정보의 분류체계를 검색한 후 카탈로그 라이브



(그림 6) 전자카탈로그 생성 프로세스



(그림 7) 생성된 건설자재 전자카탈로그

러리에 저장된 카탈로그 템플릿을 전달받아 건설자재 전자카탈로그(그림 7)를 생성한다. 또한 기 정보에 수정 및 갱신이 가해지는 경우 카탈로그 생성모듈은 이를 감지하여 해당 카탈로그의 정보를 자동으로 변경해 준다.

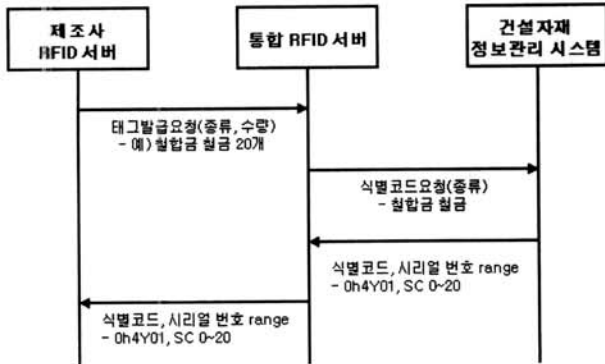
4.4 RFID 검색 및 관리 시스템

RFID 검색 및 관리 시스템은 건설자재에 부착하기위한 태그에 유일한 식별코드를 할당하고 부여된 식별코드를 이용하여 태그가 부착된 자재의 유통경로 및 현재 위치 등을 검색할 수 있다. 이때 식별코드 즉, 건설자재에 적용할 RFID 태그에 사용될 표준 코드체계로는 행정안전부 정보자원정책과의 '행정·공공기관 RFID 기관코드 관리지침'에 따라 ISO-15459 코드체계를 준용 하였다. ISO-15459 코드체계는 KKR (18bit), KKR 기관코드(18bit), 코드유형 구분(36bit), 일련번호(224bit)의 네 영역으로 구분된다. KKR 영역은 국내 행정·공공기관용으로 국제표준화기구에 의하여 할당된 KKR 값으로 고정되었으며 KKR 기관코드 영역은 행정·공공기관들을 구분하기 위하여 유통물류 진흥원이 부여한 코드 값을 의미한다. 고유식별코드영역은 기관코드를 부여받은 기관이 RFID 태그를 부착할 대상에 부여하는 식별코드로 세부 구성요소는 각급기관이 자체 정의 및 관리하도록 되었다 (ISO-15459 관리지침 참조).

(그림 8)은 ISO-15459 코드체계를 준용하여 설계한 코드 구조의 예시로 KKR 기관코드는 관리지침상 'D'로 시작하는 건설자재 데이터 수집(DCM, Dataacquisition Construction Material)의 뜻이며 코드유형구분 영역은 4.1절의 건설자재 통합분류체계에 따라 02.01.21.01(철합금 철금)을 2bit -> 6bit 변환.후 맵핑 테이블에 의해 0h4Y01의 식별코드로 변환된다. 이하 일련번호는 영역은 식별코드를 할당받은 업체가 2²⁴bit 개의 연속된 시리얼번호를 자체관리하게 된다.

KKR	KKR 기관코드	코드유형 구분 (36비트)	일련번호 (24비트)
K	K R D C M	0 h 4 Y 0 1	224
정해진 값		고유식별코드 영역	

(그림 8) ISO-15459 코드체계 및 적용 예시



(그림 9) RFID 검색 및 관리 시스템 프로세스

(그림 9)는 RFID 검색 및 관리 시스템 프로세스의 철합금 철금 자재 식별코드 발급 요청 예시로 제조사 RFID 서버(생산업체 PC)에서 태그 발급요청을 하고 이를 통합 RFID 서버를 통해 건설자재 정보관리 시스템으로 식별코드 발급 최종 요청을 하게 된다. 건설자재 정보관리 시스템은 해당 자재의 정보등록 여부를 검색하여 식별코드와 시리얼 번호 범위를 통합 RFID 서버와 제조사 RFID 서버에 전달한다. 이후, 태그에 발급된 식별코드를 이용하여 건설자재 정보관리 시스템에 해당 자재의 상태 및 이력정보를 요청하면 통합 RFID 서버를 통해 자재의 입고일, 입고지, 출고일, 목적지, 상태의 이력정보와 RFID 태그 코드 발급등 수량정보의 확인이 가능하다.

4.5 시스템 성능평가

본 연구에서 구현한 건설자재 통합정보 시스템의 성능평가를 위해 2.2절의 <표 1>에서 비교 분석한 시스템 중 서비스 기능이 뛰어난 조달청과 Sweet Catalog 시스템을 대상으로 비교하되 세부 시스템 측면의 기술적인 부분에 대해서는 자료가 미흡한 관계로 온라인상에서 분석 가능한 다중조건 검색기능, RFID 지원기능, 전자카탈로그 생성기능, 전자거래 지원기능, 건설자재 자동분류기능의 기능 중심별 검증 실시하였다.

<표 4>는 본 연구에서 구현한 시스템의 성능평가 비교 테이블로서 기능중심 측면에서 타 시스템에 비해 우월한 것으로 분석되었다. 먼저 RFID 지원기능은 조달청과 본 시스템에서만 지원하며 조달청의 경우 태그코드만 다른 ISO-15459 코드를 이용하고 있다. 전자카탈로그 생성기능은 본 시스템

<표 4> 건설자재 통합정보 관리시스템 성능평가

구분	다중조건 검색기능	RFID 지원기능	전자 카탈로그 생성기능	전자거래 지원기능	등록물품 자동분류기능
조달청	O	O	X	O	△
Sweets Catalog	O	X	X	O	X
건설자재 통합정보 관리시스템	O	O	O	O	O

에서만 지원 가능한 것으로 통합 데이터베이스에 등록된 정보를 실시간 연계하여 카탈로그를 생성하는 시스템은 아직까지 전무한 상황이다. 등록물품 자동분류기능은 조달청과 흡사하나 등록된 물품의 분류에 오류가 발생하면 수작업을 통해 변경하는 조달청과 달리 본 시스템에서는 자동 분류 시스템이 이를 대신하게 된다. 기타 나머지 다중조건 검색과 전자거래 지원기능은 세 개의 시스템이 모두 지원 가능한 기능으로 중략한다.

5. 결론

본 연구에서는 정형화된 건설자재 정보의 효율적인 관리 및 검색이 가능한 건설자재 통합정보 관리를 위한 시스템 모델을 설계 하였다. 본 시스템에서는 국제 데이터 상품 속성 시스템을 바탕으로 건설자재 정보 항목을 정형화 하고 국제간 상호 호환성 및 국내 건설정보 분류체계 뿐만 아니라 현재 조달청 물품 목록과의 호환이 가능한 건설자재 분류체계를 개발하여 반영한 건설자재정보 표준입력 포맷을 설계하였다. 이와 더불어 계층간 자동 분류가 가능한 자동 분류 시스템을 개발하고 통합 데이터베이스와 실시간으로 연계되어 전자카탈로그의 자동 생성 및 수정이 가능한 건설자재 전자카탈로그 생성기능 뿐만 아니라 ISO-15459 코드 체계를 준용한 RFID 검색 및 관리 기능을 개발함으로써 태그가 부착된 자재의 유통경로 및 이동 상황, 태그(코드)의 발급 현황 등 자재의 이력정보의 확인이 가능하다. 이외에도 다중조건 검색기능과 전자거래지원기능, 전문가를 위한 전문정보 서비스 기능 등 기존 건설자재 정보제공 시스템과 차별화된 기능을 제공함으로써 건설 자재정보의 효율적인 관리 및 검색이 가능할 뿐만 아니라 더 나아가 국내 건설 산업 향상에 일조할 수 있을 것으로 분석된다.

참고 문헌

- [1] 송석기·노대원·이명식, "건설자재 B2B 시스템 구축방향에 관한 연구", 대한건축학회 춘계학술발표대회 논문집(계획계), Vol.21, No.1(2001-04), pp.759-763, 2001.
- [2] 김성아, "온라인 자재정보 활용을 위한 모델 개발", 한국퍼실리티매니지먼트학회. 환경친화적 사무환경 창조 및 FM 기술(한국 퍼실리티매니지먼트학회 국제심포지엄)(2000-11), pp.165-185, 2000.
- [3] 허성수, "건축 마감자재정보 관리 시스템화 연구", 경희대 대학원, 석사학위논문(2006-02).
- [4] 원서경, 김경식, "건축공사 마감자재정보 시스템 구축 및 활용 방안", 대한건축학회 논문집(구조계), Vol.24, No.1(2008-1), pp. 179-187, 2008.
- [5] 구교진 외 3인, "설계단계 건축마감자재 선정을 위한 지식정보 기반 자재성능비교 지원모델", 대한건축학회 논문집(구조계), Vol.24, No.4(2008-4), pp.191-199, 2008.
- [6] 한국전자거래협회, "전자카탈로그 상품분류코드(UNSPSC) 국·

영문 코드집 규격”, 2003.

- [7] 한국전자거래협회, “전자카탈로그 표준화 가이드라인”, 2003.
- [8] Dennis, H. etc., “Master Format™ 2004 Edition”, CCI, 2004.
- [9] Furlani K. and Sone W(1999), “Architecture for Discrete Construction Component Tracking”, Proceedings, 16th IAARC/IFAC/IEEE International Symposium On Automation and Robotics in Construction, Madrid, Spain, pp.289-294, Sep. 22-24, 1999.
- [10] Soares J. et al, “Modeling Process Management in Construction”, Journal of Management in Engineering, Vol.13, No.15, 1997.
- [11] Edward Barret et al eds, Sociomedia : “Multimedia, Hypermedia and the Social Construction of Knowledge”, MIT Press, Cambridge, 1992.

한 총 한



e-mail : chhan@kict.re.kr

1984년 2월 조선대학교 건축공학과(공학사)

1988년 8월 중앙대학교 건축 및 도시설계
(공학석사)

2007년 2월 조선대학교 건축공학과(공학
박사)

2007년 11월 국토해양부 소송관리시스템 구축 평가위원

2008년 4월 국토해양부 철도공안업무관리시스템(R2C) 구축 기
술평가위원

2008년 12월 국토해양부 자동차정보관리시스템구축 평가위원

현 재 한국건설기술연구원 건설시스템혁신본부 건설정보연구
실 책임연구원

관심분야: 데이터베이스, 전자상거래, 정보통신, 컴퓨터시스템
응용

주 기 범



e-mail : kbju@kict.re.kr

1991년 3월 단국대학교 건축공학과(공학사)

1997년 3월 단국대학교 건축공학과(공학석사)

2005년 3월 서울시립대학교 건축공학과
(박사과정 수료)

2007년 7월 국토해양부 건설기술진흥기
본 계획 심의위원

현 재 한국건설기술연구원 건설시스템혁신본부 건설정보연구
실 선임연구원

관심분야: 컴퓨터시스템 응용, 전자상거래, 멀티미디어, 정보처리
응용