

XML/EDI 시스템의 설계 및 구현

신 동 규[†] · 신 동 일[†]

요 약

XML/EDI는 데이터 전달에 초점을 둔 전통적인 EDI의 범위를 확대하여 전자상거래에 필요한 프레임워크(Framework)를 제공한다는 면에서 전통적인 EDI와 정의가 다르다. 기존의 EDI 서비스를 인터넷 플랫폼으로 옮겨가고 다시 Web 플랫폼으로 옮겨감으로써 EDI 서비스 사용자들은 기존의 서로 다른 EDI 전용 소프트웨어의 사용에 따른 불편함이 없어지고 통합된 환경으로 EDI 서비스를 사용할 수 있다. 본 논문에서는 이러한 전자상거래 시스템의 핵심 요소인 웹 기반 XML/EDI시스템의 전체적인 설계 및 구현에 대해서 기술하였다. 본 논문에서 구축한 XML/EDI 시스템은 문서 생성 모듈, 문서 저장 모듈, 문서 검색 모듈, 문서 관리 모듈, Template 문서 관리 모듈, E-mail전송 모듈로 구성된다. XML/EDI 시스템의 요구사항 및 설계 목표에 대하여 소개하고, 상세한 모듈별 기능정의 및 설계사항을 기술하였으며, 구현된 시스템의 실행 과정을 설명하였다.

Design and Development of an XML/EDI System

Dong-Kyoo Shin[†] · Dong-Il Shin[†]

ABSTRACT

XML/EDI is different from traditional EDI because it offers the framework necessary for electronic commerce and extends the scope of the traditional EDI which focuses on data transfer. Since existing EDI services are moved to Internet platform and again to Web platform, users can use EDI in the integrated environment without inconvenience of using different EDI softwares, which have their own configurations. This paper describes the overall design and implementation of a Web-based XML/EDI system that is a core component for the electronic commerce. The constructed XML/EDI system in this paper is comprised of document generation module, document storage module, document search module, document management module, template document management module and e-mail transmission module. Requirements and design goal of XML/EDI system are introduced, detailed functionalities of modules and design facts are described and execution procedures of the implemented system are explained.

키워드: XML(Extensible Markup Language), EDI(Electronic Data Exchange), XML/EDI, 웹(Web), DTD(Document Type Definition)

1. 서 론

EDI(Electronic Data Interchange, 전자문서교환)는 80년대 말부터 국내에서 무역, 관세 등의 부문에서 폭 넓게 도입되기 시작하였으며, 최근에는 EC(Electronic Commerce, 전자상거래), CALS(Commerce At Light Speed, 광속상거래)와 같은 새로운 거래방식과 함께 그 이용방안과 효과에 대한 논의가 활발히 진행되고 있다. 개방형 시스템을 추구하는 EDI의 확산은 시장을 전자화 혹은 전산화 시키며, 이러한 전자화된 시장에서는 상품정보 수집, 납품 등에 소요되는 거래비용이 감소한다. EDI는 수요자와 공급자간의 상거래에 필요한 정보를 전자통신매체를 이용하여 장소 및 기술

의 제약 없이 교환하여 공유하게 한다. 이러한 개방형 전자통신매체를 상거래에서 이용할 경우 거래비용 및 시장에서 활동하는 수요공급자의 행태가 변화하며, 이는 시장에서 수요·공급자의 영향력, 즉 시장구조의 변화를 유발한다. EDI를 이용하여 얻을 수 있는 효과는 지대하며, 상당한 선진 기업들이 이를 도입하여 사용하고 있다. 대표적인 효과로는 처리시간 단축, 업무부대비용 감소, 업무오류 방지, 물류비 절감, 이미지개선, 인력절감을 들 수 있다[1].

그러나, 이러한 EDI의 효과에 비하여 현재 EDI를 활용하는 비율은 낮은 것으로 나타나고있다. 1998년 상시종업원 10인 이상 수도권지역 800개 사업체를 대상으로 조사한 바에 의하면 현재 EDI를 사용하는 기업은 31%에 그치고 있으며, 17.6%의 기업만이 향후 도입을 고려하고 있는 것으로 나타나고 있다. 이 보고서에 따르면[13], 그 중요성에 비

[†] 중신회원 : 세종대학교 컴퓨터공학과 교수
논문접수 : 2000년 9월 8일, 심사완료 : 2001년 1월 3일

하여 이와 같이 도입을 저해하는 대표적 요인으로는 사용자 내부의 응용 소프트웨어와의 연계 어려움, EDI 소프트웨어의 폐쇄성, 법령 및 제도의 미비 등인 것으로 조사되었다. 소규모 기업들의 경우 기업의 규모에 비하여 과도한 도입 및 운영비용 역시 EDI확산에 걸림돌이 되고 있는 실정이다.

1990년대 후반 들어 불기 시작한 인터넷의 열풍과 Client/Server정보기술의 발달, CALS와 같은 표준규격의 확산과 더불어 EDI분야에도 전통적인 EDI방식에서 탈피하여 인터넷을 이용한 차세대 EDI의 실현에 대한 연구개발이 선진각국을 주축으로 진행되고 있다. 이의 목적은 물론 위에 언급한 전통적인 EDI의 문제를 극복하기 위함이다. 즉, 중소기업에 까지 확산 가능한 경제적이며, 개방된 구조의 EDI를 실현하고자 함에 그 목적이 있다.

한편 1998년 3월에 ISO 8879인 SGML(Standard Generalized Markup Language)의 단순화된 버전인 XML(eXtensible Markup Language)이 국제적인 표준으로 채택된 후에는 이를 기반으로 하는 XML/EDI의 연구개발이 가속화 되고 있다 [5-7].

UN/EDIFACT 및 ANSI X.12등의 EDI 전자문서구문규칙을 준수하는 전자문서를 교환하기 위하여 현재의 EDI서비스는 송신자, 수신자, VAN(Value Added Network) 업체간에 교환할 문서를 미리 정의하여 등록시킨 후에 EDI 전용 소프트웨어를 이용하여 전자문서를 주고 받는다. 이러한 EDI 시스템을 사용할 경우에는 새로운 형태의 문서를 교환해야 할 필요가 생겼을 경우 매번 새로운 문서 정보를 등록하여 EDI 전용 소프트웨어의 설정을 변경해야 한다. 그러므로 끊임없이 변화하는 다양한 사용자의 욕구를 만족시키기에는 동적기능이 부족하다. 이러한 문제점을 해결하기 위하여 다양한 문서구조 표현이 가능한 XML을 활용한 EDI 서비스 환경으로 옮겨가고자 하는 환경변화의 바람이 일고 있다. 외국에서는 XML기반 EDI의 시범 사업이 국가적인 차원에서 진행되고 있음은 물론, 기존의 기업간 전자상거래 시스템들이 XML/EDI를 지원하는 등 발 빠른 대응을 하고 있어, 국내에서도 XML기반의 EDI 시스템의 개발이 시급한 상황이다.

XML/EDI는 데이터 전달에 초점을 둔 전통적인 EDI의 범위를 확대하여 전자상거래에 필요한 프레임워크(Framework)를 제공한다는 면에서 전통적인 EDI와 정의가 다르다[2]. 여기서 전자 상거래란 상인과 고객간에 발생하는 "상품 전달을 통한 가치의 교환"을 지원하는 데이터의 전자적 교환으로써 영업, 수배송, 물류, 수금, 세금처리, 생산 연계 등의 광범위한 활동을 포함하므로 XML/EDI는 이러한 활동을 통합적으로 지원하는 데이터의 교환방식 및 시스템 프레임워크를 의미하게 된다[3, 4].

기존의 EDI 서비스를 인터넷 플랫폼으로 옮겨가고 다시

웹 플랫폼으로 옮겨감으로써 EDI 서비스 사용자들은 기존의 서로 다른 EDI 전용 소프트웨어의 사용에 따른 불편함이 없어지고 통합된 환경으로 EDI 서비스를 사용할 수 있다[10]. 또한 시스템 개발 및 유지보수비가 기존의 복잡하고 확장성이 없는 EDI 전용 시스템보다 저렴해진다. 기존의 EDI 서비스는 대부분 일괄처리형태로 업무를 처리하였지만 XML/EDI 시스템에서는 일괄처리, 상호대화, 실시간 문서 교환 기능이 통합된 형태로 제공된다. XML의 문서 구조 정보를 이용하여 더욱 정확하고 효율적인 문서 저장 및 검색이 가능하다. 또한, 문서를 구성하는 각각의 요소들을 객체단위로 처리하여 시스템의 확장성을 제공할 수 있다[8, 9].

본 논문에서는 전자상거래 시스템의 핵심 요소인 웹 기반 XML/EDI시스템의 전체적인 설계 및 구현에 대해서 기술한다. 제2장에서는 XML/EDI와 관련된 연구 및 표준화 진행 상황에 대해서 소개한다. 제3장에서는 XML/EDI 시스템의 요구사항 및 전체적인 설계 목표에 대하여 설명하고, 상세한 모듈별 기능정의 및 설계사항을 기술한다. 제4장에서는 개발환경 및 구현된 시스템의 전체구조를 기술하고, 실제 구현된 시스템의 실행 과정을 소개한다. 제5장에서는 결론 및 향후 개발방향에 대하여 제안한다.

2. XML/EDI 관련연구

2.1 전통적인EDI와 웹 EDI

EDI는 조직간 시스템의 대표적인 형태로 주문서, 계산서와 같이 기계가 직접 읽고 처리할 수 있는 정형화된 문서에 대하여 자료의 내용을 표현하는 기호(Data Code 또는 Semantic) 및 자료의 항목별 표준 배열순서(Data Format 또는 Syntax)에 의해 표준화된 형태로 전자문서 통신매체를 통하여 교환하는 방식을 말한다. 전통적인 EDI 시스템의 구성은 크게 메시지, 통신 그리고 메시지를 처리하는 소프트웨어의 3부분으로 구분된다.

대부분의 메시지는 표준화된 양식과 구문을 따르게 된다. 예를 들어 사무용 편지는 발신자의 주소, 성명이 적힌 편지지에 수신자의 주소, 성명을 쓰고 인사말을 쓰는 식으로 작성된다. 다양한 영역에서 사용되는 양식과 구문에 대한 규정의 전자문서 표준으로서 UN/EDIFACT, ANSI X.12, KEDIFACT 등의 국제 표준이 존재하고 특정 회사에서 거래처들과 문서들을 통신하기 위해 미국의 대형 유통업체인 K-Mart에서 자체적으로 개발한 양식을 사용하는 경우도 존재한다. EDI메시지는 세그먼트(Segment)와 데이터 엘리먼트(Data Element)로 구성된다.

EDI에서 사용되는 통신 네트워크는 크게 2가지로 구분되는데 거래 당사자들을 직접 연결시키는 점대점(Point-to-Point) 연결방식과 중간의 통신서비스 업체인 VAN(Value Added Network)을 매개로 하는 제3자 연결방식이 존재한다. 통신 프로토콜은 CCITT(Consultative Committee for

International Telegraph and Telephone)에서 정의한 X.400, X.430, X.500 등과 같은 프로토콜이 존재한다.

EDI의 메시지를 처리하는 소프트웨어는 사용자가 EDI를 이용한 작업처리를 할 수 있도록 사용자 인터페이스를 지원하는 부분, 실제 메시지를 처리하기 위한 부분, 그리고 하부구조로서 통신 소프트웨어로 구분된다. 사용자 인터페이스 지원 소프트웨어는 사용자가 표준전자문서를 상대방에게 송신하기 위하여 문서를 작성, 수정, 조회, 삭제하고 수신된 표준전자문서를 조회, 출력 할 수 있는 기능을 가지고 있다. 메시지 처리를 위한 변환 소프트웨어는 거래상대방에게 전송될 내부파일 형태의 전자문서를 표준형태의 EDI파일로 변환하거나 외부에서 보내진 전자문서를 내부에서 이용하기 위해서는 EDI 파일을 내부의 내부파일 형태로 바꾸어 주는 기능을 담당하는 소프트웨어이다. 통신 소프트웨어란 컴퓨터와 컴퓨터간에 데이터를 주고받을 때 사용되는 소프트웨어이며 통신회선에 따라 통신이 가능하도록 지원이 되어야 한다.

EDI는 거래상대방과의 비즈니스에 있어 업무처리시간 및 비용의 절감, 오류의 감소, 고객서비스의 향상, 거래상대방과의 관계 증진, 내부 업무처리절차의 개선, 경쟁력의 강화 등 많은 이점을 가지고 있다. 그러나 EDI는 보통 고정된 태그집합으로 이루어지므로 전송되어지는 문서에는 여러 가지의 데이터 필드가 포함되나, 기존 EDI는 이러한 필드를 추가하거나 삭제할 수 있는 유연성을 갖지 못한다. 즉, 고정된 태그집합은 새로운 제품과 서비스의 추가, 컴퓨터 시스템의 교체, 업무 처리과정 개선에 부정적인 영향을 주게 된다. 이 경우 거래당사자간의 데이터를 매핑(Mapping)해야 하기 때문에 유연성이 결여된다. 또한 VAN중심의 EDI 서비스는 전송 메시지에 대해 일괄처리 및 축적전송 방식을 사용하기 때문에 전송속도의 증가, 실시간 응답이 요구되는 업무의 증가로 인한 요구를 충족시킬 수 없다. 기존의 EDI 시스템은 고정된 태그(Tag)를 사용함으로써 응용 소프트웨어에 포함된 데이터의 표현 부족, 문서표준의 일관성 부재 및 폐쇄적이고 유연하지 못한 통신환경 등으로 인해 EDI를 사용하는 기업들에게는 빠른 기업환경 변화에 적응력 부족을 가져오고 기업 업무환경 개선에 따른 타 정보 시스템과의 연동을 어렵게 한다.

인터넷을 기반으로 한 전자상거래가 활성화되면서 VAN이 아닌 인터넷을 통신매체로 활용하는 인터넷 EDI가 등장하였다. 인터넷 EDI는 UN/EDIFACT, ANSI X.12와 같은 표준메시지를 SMTP/MIME(Simple Mail Transfer Protocol/Multipurpose Internet Mail Extensions)이나 FTP(File Transfer Protocol)와 같은 인터넷 프로토콜 방식으로 전송하는 경우와 HTML 폼을 이용해 전송할 문서 양식의 데이터를 처리하는 방식이 있다. 현재 인터넷 기반의 EDI는 웹 기반의 EDI가 주류를 이룬다.

웹 환경에서 EDI 서비스를 구현하기 위한 방안은 변환

소프트웨어를 서버측에 두는가 클라이언트측에 두는가에 따라 크게 두 가지 경우로 구분할 수 있다. 첫째의 경우에는 사용자가 웹 브라우저를 이용하여 양식의 내용을 입력하여 서버로 보내면 서버 내에서 변환과정을 거쳐 EDI 문서가 처리된다. 후자의 경우에는 사용자가 문서를 작성하면 서버에서 다운로드된 클라이언트 프로그램이 문서를 변환하여 변환된 내용을 서버로 송신하고 서버에서 후속 처리가 이루어진다. 그러나 웹 기반의 EDI는 모든 문서 데이터를 기존의 EDI 형식(X.12, EDIFACT)의 데이터로 변환하여 전송하고 있다. 따라서, 기존의 EDI가 중심을 두고 있는 데이터 처리의 개념에서 크게 벗어나지 못함으로서 EDI의 단점을 계승하고 있다.

2.2 XML과 XML/EDI

XML은 1998년 2월 W3C(World Wide Web Consortium)에서 제정한 표준으로, 웹에서 구조화된 문서를 전송 가능하도록 설계된 표준화된 텍스트의 형식이다. 현재 웹 문서를 표현하는데 사용하는 HTML은 태그를 추가하거나 새롭게 정의할 수 없다. 반면에 XML은 문서에서 사용되는 태그의 정의와 태그들 사이의 관계를 정의함으로써 문서의 구조를 정의하는 DTD(Document Type Definition)를 이용해서 사용자의 용도에 맞는 문서를 작성할 수 있다. 또한 XSL(XML Style Language)을 사용해서 문서의 표현논리를 따로 분리시켜 저장할 수 있다. XML의 주요 특징으로는 문서구조, 데이터 및 표현부분을 따로 분리시켜 데이터를 가공하는데 유연성과 확장성을 제공한다는 것이다. 따라서 이 기간간에 문서 교환이 요구되거나, 문서 정보 처리를 웹 브라우저로 전송할 때, 동일한 문서를 사용자의 요청에 따라 다른 형식으로 보여 줄 때 혹은 사용자의 요청에 따라 문서·정보 수집을 특성화시켜야 할 때 사용할 수 있다. XML/EDI는 EDI 표준을 DTD로 표현하여 이를 기본으로 문서를 작성하게 되므로 기업들 간에 표준화된 문서 교환을 가능하게 해 준다.

전통적인 EDI는 데이터를 분리하고 인식하기 위해 토큰과 같은 세그먼트 인식자를 가지고 있다. XML은 그러한 세그먼트를 웹 토큰(Token)으로 치환함으로써, XML이 EDI문서를 표현할 수 있으며, EDI 문서를 HTTP나 SMTP와 같은 웹을 통한 전송매체를 이용하여 전달 할 수 있다. XML과 EDI가 통합됨으로써, 사용자들은 기존의 서로 다른 EDI 전용 소프트웨어의 사용에 따른 불편함을 해소할 수 있고, 통합된 환경에서 작업을 할 수 있다.

그러나, 단순 XML 기반의 문서 제공으로 기존의 EDI가 가진 고비용, 고정된 구조와 유연성 결여 등의 문제가 해결되는 것은 아니다. 이러한 문제점을 해결하기 위해서는 수작업이 없이 시스템 내부에서 자동으로 여러 가지 처리작업이 이루어지는 것이 필요하다. XML/EDI 그룹의 권고사항에 따르면 XML/EDI 시스템은 수행되어야 할 일들에 대

한 자세한 설명을 XML 문법에 맞게 기술하는 프로세스 템플릿(Process Template), 프로세스 템플릿을 해석하고 광역 저장소(Global Repository)에 접근하는 등의 일을 처리해주는 소프트웨어 에이전트(Software Agent) 및 EDI 요소들을 저장하고 비즈니스 트랜잭션을 위한 규칙을 제공하는 광역 저장소(Global Repository)와 같은 구성 요소를 갖추어야 한다. 이러한 세 가지 구성요소는 기존의 EDI를 동적인 비즈니스 환경에 맞는 XML/EDI로의 전환을 가능하게 한다[11].

2.3 XML/EDI 표준화 및 개발 동향

XML이 1996년 제6회 WWW 컨퍼런스에서 발표된 이후 웹을 포함한 많은 분야에서 XML을 응용한 시스템을 개발하고 활용하려는 노력이 활발히 진행되고 있다. XML/EDI는 그러한 노력의 일환으로 XML을 활용하여 전통적 EDI의 단점을 극복하고, EDI를 웹 기반으로 확장 시키는 전자상거래 프레임워크를 제시하고 있다. XML/EDI와 관련된 주요 동향을 <표 1>에 정리하였다.

<표 1> XML/EDI 관련 주요 동향

1997. 3	W3C에서 XML 발표
1997. 8	XML/EDI 그룹 결성
1997. 9	CommerceNet XML/EDI 태스크 포스(Task Force)팀 구성
1997.10	XML/EDI 적용지침 발표
1997.12	W3C에서 XML 1.0 정식 발표
1997.12	XML/EDI Group에서 첫 번째 파일럿(Pilot) 프로젝트 시작
1998. 6	European XML/EDI 파일럿 프로젝트 시작
1999. 1	ISIS European XML/EDI 파일럿 프로젝트 시작

현재XML/EDI에 관련된 연구 및 표준 제안을 위하여 국제적으로 관심을 가지는 전문가들의 모임인 XML/EDI 그룹, 전자상거래의 선두 주자인 CommerceNet의 X12/XML 워킹 그룹(Working Group), 인터넷과 XML 등의 표준을 선도하는 W3C의 전자상거래 관련 그룹(Electronic Commerce Interest Group), 유럽에서 결성된 EEMA(European Electronic Messaging Association) EDI 워킹 그룹 등 여러 워킹 그룹이 결성되어 활발한 활동을 전개하고 있다.

XML/EDI 그룹에서는 특별히 저장소와 관련된 기술을 위하여 그룹 내에 XML/EDI 저장소 위원회 (Repository Committee)를 두고 관련 표준안이나 기술을 연구하고 있다. 또한, CEN/ISSS(Information Society Standardization System within the European Committee for Standardization)와 함께 XML/EDI 그룹에서 제시하고 있는 적용지침을 기반으로 하여, XML을 EDI에 적용하고 그 효용성을 입증하고자 하는 European XML/EDI 파일럿 프로젝트를 진행하고 있다. European XML/EDI 파일럿 프로젝트에서는 XML 적용 시의 EDI 실용성 확인을 중심으로 통계자료 교환, 운송서비스 데이터 교환, 건강사업, 정보과학, 전자 서식 등에 대한 분야에 대해서 연구가 진행되고 있으며, 미국의 X.12와 EDIFACT,

CommerceNet의 X12/XML 그룹과도 협력하고 있다.

유럽에서는 비즈니스 환경에서 전자상거래를 위한 XML/EDI의 응용을 촉진시키기 위하여 1999년 1월 ISIS(Integrated Systems and Information Services) European XML/EDI 파일럿 프로젝트를 시작하였다. 전자상거래를 위한 컨소시엄인 CommerceNet은 X.12와 XML/EDI의 연동을 위한 작업그룹으로 X12-XML/EDI 논의 그룹(Discussion Group)이 활동 중이며, EEMA EDI 워킹 그룹은 XML 태그를 UN/EDIFACT 코드와 사람의 언어로 변환하는데 사용될 글로벌 저장소(Global Repository)의 설립을 UN/CEFACT(United Nations Centre for Trade Facilitation and Electronic Business)에 제안하고 있으며, 덴마크에서는 XCAT이라는 프로젝트를 진행하면서 EDIFACT 메시지를 XML로 변환하는 프로젝트가 진행 중이다.

국내 활동으로는 학계와 연구소를 중심으로 도입되기 시작한 SGML을 최근 전자정부 사업에 적용하기로 하여, 정부 공공기관 간 전자문서교환시스템 및 특허정보 관련 시스템 등에서 적용한 사례가 있다. 최근에 들어서는 XML을 기반으로 정부 부처간 공문서 유통을 위하여 XML DTD를 개발하였고, 워드프로세서 파일 등의 첨부문서의 유통을 위해서 관련 DTD가 개발되어 적용되려는 시점이다. 아직 국내에서는 일련의 사업에서 기반 기술로 사용되는 XML이 업계 최고의 관심으로 두각 되면서, EDI 시스템을 개발 업체들은 가장 가능성 있는 차세대 EDI로 XML/EDI를 개발하기 위한 준비를 서두르고 있다.

3. XML/EDI 시스템의 설계

3.1 XML/EDI 시스템 요구사항 및 설계목표

XML/EDI 시스템의 성공적인 구축 및 적용에는 다음의 사항들이 요구된다.

- “데이터 교환 모델”을 위하여 XML을 사용하고
- “모습을 표현하기 위하여” XSL(XML Style Language)을 이용하며,
- 전통적인 EDI와 쉬운 통합방안을 가지며 (DTD를 사용),
- 문서중심의 조회와 처리절차를 가능케 하며,
- 타 정보 시스템과의 연동이 가능하도록 개발한다.

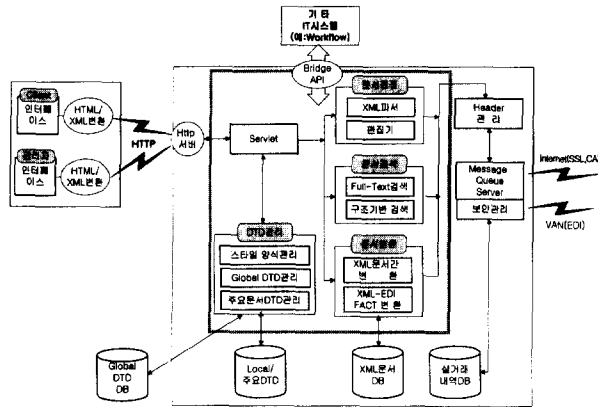
XML/EDI와 관련해서 현재 주문서관련 EDI와 가격자료(PRICAT)등 유통관련 문서들이 XML/EDI 표준으로 많이 연구되고 발표되어 있다. 이때 일반 XML문서와 EDI 문서의 차이는 DTD와 XSL에서 나타나게 된다. 일반적인 XML문서는 사용자가 태그를 마음대로 정의하면 되지만 EDI에서는 그렇지 못하다. 왜냐하면 EDI는 국제 표준으로 정의된 값이 반드시 이용되어야 하는 부분이 있기 때문이다. 만일 사용자가 기존의 EDI 망과 연계를 원한다면 그 규칙을 지켜 주어야 하기 때문에 DTD와 XSL 설계에 신중을 기해야 한다.

이러한 노력의 일환으로 XML/EDI 그룹의 권고안이나 저장소(Repository) 표준[12] 등이 제안되고 있으나 아직까지는 EDI 표준화 기관인 UN/EDIFACT에서 공식적인 표준으로 채택하지 않고 있다. 따라서 본 연구에서 설계하고 구현하는 XML/EDI시스템의 설계목표는 다음과 같다.

- 첫째, 기존 시스템 활용을 보장해야 한다.
- 둘째, XML을 교환문서의 표준으로 사용하는 EDI 시스템을 구성해야 한다.
- 셋째, XML/EDI 표준이 확정되고 상용화될 때를 대비한 확장성과 유연성을 가지고 있어야 한다.
- 넷째, 어떠한 데이터형식으로든 접근 가능해야 한다.

3.2 XML/EDI 시스템의 전체 설계 구조

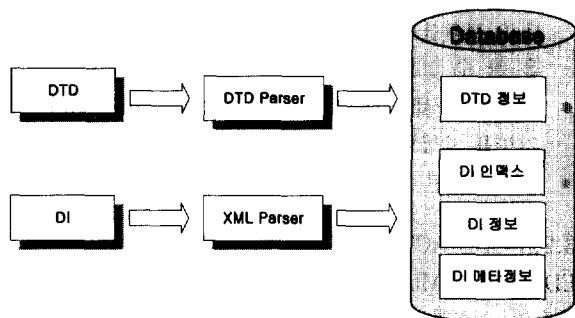
(그림 1)은 설계된 전체 시스템의 구조를 보여주고 있다. XML/EDI 시스템의 각 모듈별 상세 설계사항은 다음과 같다.



(그림 1) XML/EDI 시스템의 전체 구조

3.2.1 XML 파서(Parser)

XML 파서는 모든 XML 문서의 처리의 기반이 되는 핵심 기술이며, XML 문서를 해석하고 필요한 정보를 추출하며 오류를 점검하는 기능을 제공한다. 본 시스템에서는 XML 문서를 XML DOM(Document Object Model) 파서를 이용하여 W3C에서 제시하고 있는 표준인 DOM트리의 형태로 생성한다. DOM 트리는 XML 문서의 포매팅, 색인어 형성, 저

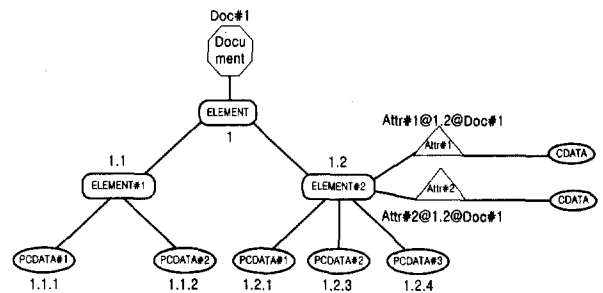


(그림 2) XML 파서와 문서데이터베이스의 상관관계

장 변환 등에 있어서 필수적인 요소로서 XML 문서의 구조적 정보를 담고 있는 엘리먼트의 상호관계를 정의하게 된다. DOM 트리를 이용하여 XML DTD와 DI(Document Instance) 및 EDI 문서 등의 구성상의 오류를 점검하며 문서의 종류에 따른 계층모델과 인덱스 생성을 가능하게 한다.

3.2.2 XML 문서 데이터베이스

XML 문서의 구조적 정보를 저장하기 위해서 구조 기반의 인덱스를 생성하고, 이를 관리하기 위해 관계형 데이터베이스(Relational Database)를 사용한다. 검색 시스템을 이용하여 문서의 구조적 테이블을 만들어주는 부분으로써, XML 문서와 같은 구조적인 문서에서 구조 기반의 테이블 정보를 생성한다. 또한, DTD 및 DI에 관한 메타정보(Meta Information)를 관리한다. XML 문서의 효과적인 관리를 위한 구성은 (그림 2)와 같다. 관리자에 의해 생성된 DTD가 웹을 통해 전송되면 XML DTD 파서를 통하여 문서 구조인 DTD 정보를 담고 있는 DTD 인덱스 테이블과 메타정보 테이블에 관련 정보를 저장한다. 사용자에게 의해 웹에서 전송되어 생성된 DI가 데이터베이스에 저장 될 경우에는 XML 파서를 이용한 파싱(Parsing) 과정을 통해 DI 메타정보(문서의 특성을 나타내는 필드, 문서의 위치 정보 등을 포함)와 DI 정보(문서 ID, 엘리먼트의 ID, 엘리먼트의 계층정보인 부모 ID, 자식 ID 등 포함)가 저장되며, 이후에 DI 인덱스 정보가 추가된다. (그림 3)에서는 DI 정보 테이블에 저장될 엘리먼트, 애트리뷰트, 그리고 엘리먼트가 가지고 있는 텍스트 데이터에 대해서 ID(Identifier)를 지정하는 방법을 설명하고 있다. DOM 트리를 구성하고 있는 각 노드들의 ID를 지정할 때 부모와 자식의 순서의 조합을 이용해서 노드의 유일한 ID를 표현한다. 예를 들어 깊이가 1인 첫번째 엘리먼트의 ID가 (1.1)일 경우 1번 부모의 1번째 자식으로 해석 될 수 있다. 애트리뷰트 테이블에 저장될 애트리뷰트 ID 표현의 원형은 AttributeName@ElementID@DocumentID와 같다. (그림 3)의 예에서 엘리먼트 ID가 (1.2)인 엘리먼트의 첫번째 애트리뷰트는 문서 ID가 1번이고 엘리먼트 ID가 1.2인 엘리먼트에있는 1번째 애트리뷰트임을 나타내고 있다.

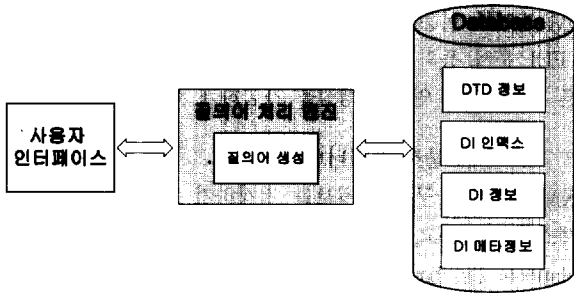


(그림 3) 노드의 ID부여

3.2.3 구조기반 검색기

구조기반 검색을 위하여 다음의 구성요소를 설계한다.

(그림 4)는 구조기반 검색기의 구조를 보여준다.



(그림 4) 구조기반의 검색기

● 사용자 인터페이스

XML 문서는 엘리먼트를 이용하여 문서의 논리적 계층 구조를 표현하고 있다. 구조 기반 검색은 엘리먼트의 구조적 정보를 이용하여 구성된 구조기반 검색 공간에서 사용자가 그 구조를 탐색하면 최상위의 엘리먼트부터 최하위의 엘리먼트 단위까지 검색할 수 있어야 한다.

XML의 구조 정보는 트리 구조로 구성할 수 있으므로, 문서의 구조를 탐색하여 문서의 구조를 명확히 이해하면서 검색을 할 수 있다. 문서의 구조를 탐색하면서 검색할 엘리먼트를 더블 클릭하여 키워드를 입력하여 질의를 서버에 보낸다.

● 질의 생성기

시각적으로 질의를 보내기 때문에 사용자의 입력에 따라 주어진 질의를 생성하여야 한다. 검색 시스템은 트리 구조의 부모 노드를 저장하고 있어 최상위 엘리먼트에 이를 때까지 질의를 생성한다.

● 질의 처리 엔진

질의를 처리하는 엔진의 동작을 위해서 두 가지의 인자(Parameter)가 요구한다. 첫 번째는 생성된 질의이고, 두 번째는 질의에 대한 DTD이다. 검색 시스템 인터페이스가 이 두 가지 정보를 생성한다. 이 정보를 가지고 질의 처리 엔진은 다음과 같은 과정을 통해 질의를 처리한다.

- 새로운 세션(Session)을 생성한다.
- 질의어를 처리할 쓰레드(Thread)를 생성한다.
- 질의어를 쓰레드로 보낸다.
- 질의의 결과를 적합한 가상 포맷으로 출력한다.

● 검색 결과의 필터링

질의 처리 엔진의 결과는 XML 문서의 리스트이다. 실제 문서에 대한 상세 설명 및 정보 등은 DI를 관리하는 데이터베이스에 있다. 따라서 출력 결과인 문서 이름을 통한 데이터베이스에 검색을 통하여 질의 결과를 상세히 표현한다.

또한 구조기반 검색기는 EDI 디렉토리 뷰어(Directory Viewer)로서의 기능을 하게 된다. EDI 디렉토리 뷰어로서

의 주요 기능은 다음과 같다

- 계층적 탐색 기능 : EDI문법 구조는[메시지 ▶ 세그먼트 그룹 ▶ 세그먼트 ▶ 복합 데이터 엘리먼트 ▶ 단순 데이터 엘리먼트]와 같이 계층적으로 구성되어 있으므로 이러한 계층구조를 따라 가면서 정보를 열람할 수 있도록 한다.
- 직접접근 기능 : 문법 구조에 따라 계층적으로 정보를 열람하는 것 외에도 자신이 원하는 특정 요소를 보다 빨리 접근하기 위해서는 해당 요소에 직접적으로 접근할 수 기능을 구현한다.

3.2.4 WYSIWYG(What You See Is What You Get)

XML 편집기

XML/EDI 문서의 비주얼(Visual)한 편집이 가능한 XML 편집기를 구현한다. XML 문서의 편집은 크게 두 가지 형태로 구분해 볼 수 있다. DTD로부터 새로운 DI를 만드는 것과 기존의 생성 문서를 편집하는 것인데 기존의 문서를 편집하는 경우는 DOM 트리를 이용하게 된다. 편집(삭제/삽입/수정)하고자 하는 엘리먼트를 선택하면 메뉴를 통하여 사용자가 원하는 작업을 수행하도록 한다. 엘리먼트 단위의 편집을 통하여 원하는 엘리먼트를 임의로 수정할 수 있으며 DOM 트리를 통하여 문서 전체의 윤곽을 전체보기(Overview) 기능을 통해 언제든지 확인 가능하도록 한다. 또한 편집상의 오류를 DOM 트리의 구조를 통하여 항상 제공한다. 편집기의 구성은 3개의 창으로 구성되 DI와 DTD의 구조정보를 보여주는 창, 특정 엘리먼트를 선택했을 때 에트리뷰트를 보여주어 그 값을 지정하는 창 그리고 편집중인 문서의 내용을 보여주는 창으로 구성한다. XML/EDI문서 편집기는 XML 기반의 EDI문서를 편집할 수 있는 응용 프로그램이다. 따라서 XML/EDI문서를 생성하고 편집하는데 다른 텍스트 기반 편집기보다 편리한 기능을 제공할 수 있어야 한다. XML/EDI문서 편집기로서 구현할 기능은 다음과 같다.

- XML과 EDI문법 규정에 맞는 문서의 생성이 쉽도록 한다.
- XML을 이용하여 EDI 문법의 생성 가능한 모든 문서를 생성할 수 있도록 한다.
- 많이 사용하는 XML/EDI문서의 경우에는 탭플릿 형태로 정의를 하고 이를 이용하여 새로운 문서의 생성을 할 수 있도록 한다.
- 생성된 문서가 XML과 EDI문법에 맞는지 확인하는 기능을 제공한다.
- 이미 생성된 XML문서를 재편집하는 기능을 제공한다.

3.2.5 EDIFACT 변환기

EDI문서를 XML문서로 변환하면 EDI문서를 XML파서를 이용하여 처리할 수 있다는 장점이 있다. 또한 다른 워드 프로세서나 데이터베이스를 통한 저장에 용이해지고 XML

문서의 특성상 DTD만 변경하면 되므로 문서의 내용 변경이 용이해 진다는 장점이 있다.

EDI 문서를 XML 문서로 변환하기 위해서는 XML 문서의 DTD와 DI를 동시에 생성해 내어야 한다. EDI 문서에서 XML DI로 변환하는 과정은 일대일 대응이 되나 EDI 문서에서 XML DTD를 생성해 내는 것은 두 가지 경우가 있을 수 있다. 한가지 경우는 EDI 각 문서마다 XML DTD를 생성해 주는 것이고 다른 한가지는 EDI 메시지 종류마다 생성해 주는 것이다. 전자는 각 문서의 내용에 꼭 맞는 DTD를 생성해 낸다는 장점은 있으나 같은 종류의 EDI 메시지라 할지라도 매번 새로운 DTD를 생성해 주어야 한다는 단점이 있다. 반면에 후자는 EDI 메시지마다 하나의 DTD만을 생성함으로 같은 메시지 종류의 EDI 문서에 대해서는 한번만 DTD를 생성해 줄 수 있다는 장점이 있다. 그러나 후자와 같은 접근방식을 선택하게 되면 EDI 문서뿐만 아니라 EDI 문법 자체에 대한 접근이 필요하므로 프로그램이 복잡해지는 단점이 있다. 각 EDI 문서별로 XML DI를 생성해 주고 DTD는 EDI 메시지별로 생성하는 방법을 택하여 EDI 문서를 XML 문서로 변환한다.

EDI 문서에서 XML DI 문서를 생성해 내는 과정은 다음과 같다. 우선 EDI 문서를 입력 받고 EDI 파서를 통하여 문서의 유효성을 검증한다. EDI 문서가 EDI 문법에 따르고 있는 않은 문서이면 문서 변환 과정은 중단된다. XML 문서의 XML DI로 변환이 성공적으로 끝나면 이에 해당하는 DTD를 생성한다. XML DTD의 생성은 EDI 문서를 필요로 하지는 않는다. 일단 EDI 문서가 어떠한 종류의 메시지인지를 판별하면 그에 해당하는 EDI 문법 트리를 형성하고 DTD생성기를 거쳐 XML DTD를 생성해낸다. 동시에 DTD-EDI 매핑(Mapping) 관리 기능을 구현하여 DTD 추가/수정에 따라 새로운 태그와 엘리먼트들의 매핑 정보를 관리하는 기능을 구현한다.

3.2.6 연결(Bridging) API(Application Programming Interface)

XML 응용시스템을 개발하거나 기존 문서관련 시스템 혹은 기타 정보 시스템으로의 접근을 가능하게 하기 위한 연결 장구를 API의 형태로 제공한다. API를 이용하여 궁극적으로는 저장소 관리자(Repository Manager), 그룹웨어(Groupware), 워크플로 엔진(Workflow Engine) 등과 연계된 EAI(Enterprise Application Integration)의 구축이 용이하도록 한다.

이와 같은 XML/EDI Bridge API를 제공하는 동시에 게이트웨이(Gateway) 서버를 구현하여 네트워크상에서 EDI 데이터의 송수신을 위한 역할을 담당하며, EDI 문서를 수신하여 자동으로 XML 문서로 변환해주는 역할을 담당할 모듈을 개발한다.

3.2.7 광역 DTD 저장소(Global DTD Repository)

만들어지는 DTD를 여러 사용자 사이에서 공유할 수 있도록 한다. 또한 데이터 처리와 정보교환에 대한 고려 및

주문과 관련된 중요한 정보(주문품목, 수량, 단가, 도착일, 도착지 등)의 사용자 간 이해를 위하여 양측에서 사용하는 EDI 태그의 의미를 일치시키기 위한 기능을 제공한다. 이 때, 광역 저장소 내의 DTD는 양측에서 공유 가능하도록 한다

3.2.8 주요 문서 DTD 정의 모듈

영수증, 주문서 등 실제 사용되는 대표적인 문서들에 대한 XML DTD를 정의하고 향후 추가 가능하도록 한다

3.2.9 스타일시트(Stylesheet) 관리 모듈

XSL 문서를 이용한 XML 문서들의 최종적인 레이아웃(Layout)과 렌더링(Rendering) 방식의 결정이 가능하도록 한다. 새로운 XSL의 추가는 관리자 인터페이스를 통하여 가능하도록 구현한다

3.2.10 XML/EDI 헤더 정보 관리 모듈

문서 송수신시의 정확한 처리를 위한 부가 정보(예: Agreement, 문서양식, 암호화 방법)를 정의하고 추가 확장이 가능하도록 한다.

3.2.11 보안 관리 모듈

사용자 인증 및 문서 암호화 기능을 제공한다. 기본적인 전송에는 SSL(Secure Socket Layer)을 이용하며 추후 확장 가능하도록 한다.

3.2.12 메시지 큐(Message Queue) 모듈

전송/수신 문서들의 임시 저장 및 전송을 담당한다.

3.2.13 웹 기반 사용자 및 관리자 모듈

웹 브라우저를 이용한 사용자 인터페이스와 관리자 인터페이스를 제공하여 언제 어디서나 본 시스템의 사용을 가능하도록 한다. 특히 웹 기반의 관리자 모듈을 구축하여 시간과 장소에 관계없이 전체 시스템의 관리가 가능하도록 한다.

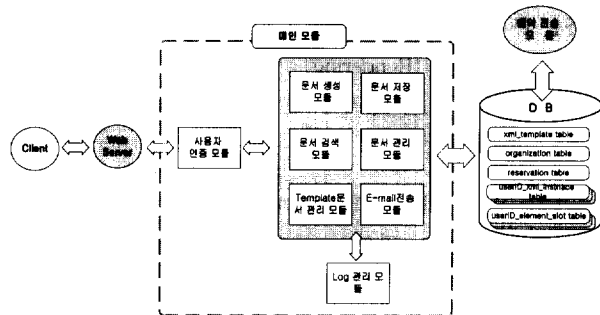
또한 사용자 모듈은 사용자가 용이하게 이용할 수 있도록 폼(Form) 기반의 인터페이스를 구성하며, 이를 이용할 경우 사용자는 XML관련 작업으로부터 분리될 수 있다. 일반 사용자는 정해진 폼에 필요한 데이터만 넣으면, 자동으로 XML이 생성되고 EDI로 변환되어 전송되도록 구성된다.

4. 전체 시스템 구축 및 실행 과정

현재 진행되고 있는 XML/EDI 시스템의 개발 환경은 다음과 같다.

- 운영체제 : 리눅스 6.2 (Kernel Version 2.2.12)
- 웹 서버 : 아파치 웹 서버
- 데이터베이스 : 오라클 8.0.5
- 사용언어 : Java 1.2와 서브릿(Servlet)

제3장에서 기술된 설계에 의해 구현된 XML/EDI 시스템의 전체 구조는 (그림 5)와 같이 문서 생성 모듈, 문서 저장 모듈, 문서 검색 모듈, 문서 관리 모듈, 템플릿 관리 모듈, 전자메일 전송 모듈로 구성되어 있다. 여기서 언급된 6가지 모듈에 필수적으로 연관되는 모듈로서 사용자 인증 모듈과 로그(Log) 관리 모듈이 있다. 구현된 모듈 중 중요 기능인 문서의 생성/저장/검색 모듈에 대한 보다 자세한 사항은 4.1, 4.2 및 4.3에 걸쳐서 기술된다.



(그림 5) XML/EDI의 구현

● 사용자 인증 모듈

사용자 인증 모듈은 쿠키(Cookie)를 이용하여 웹 애플리케이션 개발 시에 필수적인 사용자 추적을 가능하게 한다. 다른 모듈들은 사용자 인증 모듈을 필수적으로 사용하도록 구현되었다.

● 문서 생성 모듈

문서 생성 모듈은 클라이언트로부터 전송된 멀티파트 폼(Multipart/Form) 데이터 형식의 문자 스트림(Stream)을 전송 받아 엘리먼트 콘텐츠(Content)에 해당하는 값을 추출하고, 동시에 템플릿 문서를 파싱하여 같은 이름의 엘리먼트 콘텐츠로 치환함으로써 XML 인스턴스 문서를 생성한다.

● 문서 저장 모듈

문서 저장 모듈은 생성된 XML 인스턴스 문서를 파싱하여 DOM 트리를 구성하고 엘리먼트와 그 경로에 대한 정보를 DB에 저장한다.

● 문서 검색 모듈

문서 검색 모듈은 문서 인스턴스 테이블, 엘리먼트 테이블 그리고 템플릿 테이블로부터 SQL의 조인(JOIN) 연산을 이용한 검색을 수행한다.

● 문서 관리 모듈

문서 관리 모듈은 보낸문서, 받은문서, 전송예약문서, 휴지통의 보기 기능을 제공한다. 문서 송수신에 대한 확인과 DI의 일시삭제 및 데이터베이스에 저장된 관련정보의 완전삭제의 기능을 웹에서 수행하게 한다.

● 템플릿 관리 모듈

일반 사용자가 아닌 관리자 만이 XML, DTD, XSL 템플릿을 추가/수정/삭제 할 수 있다.

● 전자메일 전송 모듈

문서 생성시 사용자가 전자메일 전송 기능을 선택할 경우 문서 전송에 대한 간단한 정보를 포함한 전자메일을 사용자에게 전송한다.

● 로그 관리 모듈

사용자의 시스템 접근에 대한 상황을 기록하는 사용자 로그(User log), 사용자의 문서 접근에 대한 상황을 기록하는 액세스 로그(Access log), 시스템에서 발생하는 예외상황에 대한 오류 로그(Error log) 파일에 대한 기록/유지/삭제를 관리하는 모듈이다. 현재 시스템에서는 로그 정보를 분석하는 기능은 구현되지 않았다.

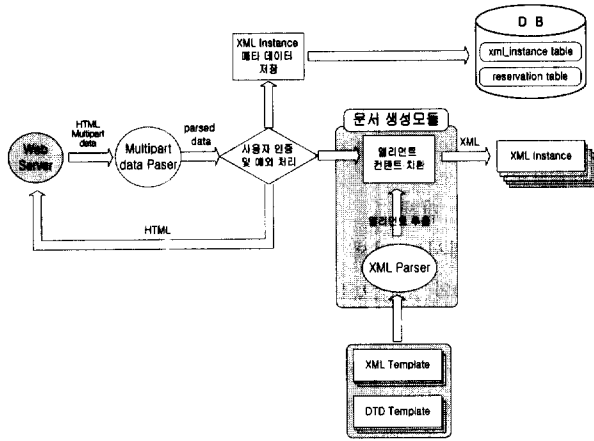
● 예약 전송 모듈

전체 시스템이 초기화될 때 예약전송 모듈은 데몬(Daemon) 프로세스로서 수행된다. 예약 전송 모듈은 DB의 예약(Reservation) 테이블을 참조하며 이를 주기적으로 확인하여 전송을 수행한다

4.1 XML 문서 인스턴스의 생성 및 데이터베이스 구조

XML 문서 인스턴스의 생성을 위해서는 XML DTD가 반드시 필요하다. 문서 인스턴스를 생성하는 과정은 다음과 같다. 1) 사용자에게 의해서 입력된 데이터는 멀티파트 폼(Multipart/Form) 데이터 형식으로 서버에 전달된다. 따라서 멀티파트 형식의 데이터를 파싱하여 엘리먼트-값의(Element-Value) 쌍을 추출하기위한 멀티파트 데이터 파서를 구현하였다. 이때 사용자가 입력하는 텍스트 필드의 "name" 속성이 반드시 XML 템플릿에서 정의된 엘리먼트와 일치해야 한다. 이것은 시스템을 관리하면서 HTML을 작성하는 관리자가 지켜야 할 필수적인 제한 사항이다. 2) 우선 비어있는 새로운 XML 파일을 만들고 XML 템플릿을 XML 파서로 파싱하여 파싱된 엘리먼트들을 멀티파트 데이터 파서에 의해 생성된 '엘리먼트-값'의 데이터 구조와 비교한다. 이 때, 동일한 엘리먼트(단말 엘리먼트)가 존재할 경우 그 엘리먼트가 가지고 있는 텍스트 노드로 치환시키고 값을 가지고 있지 않은 엘리먼트(단말 엘리먼트가 아닌 엘리먼트)는 XML 템플릿 엘리먼트를 그대로 이용하여 새로만든 빈 파일에 저장한다. 3) 이러한 작업을 반복하여 단순한 '엘리먼트-값' 형식의 데이터 구조를 완벽한 XML 문서 인스턴스로 생성시킨다. 동시에 문서에 관련된 각종 메타데이터(문서 작성자, 수신자, 전송예약시간, 우선순위, 전자메일 알림, 문서의 저장 경로, 문서의 생성일시, 문서제목 및 DTD 이름)와 각 문서를 시스템에서 조절하기 위해 필요한 컨트롤 정보(Control Information)가 데이터베이스의

userID_xml_instance, reservation 테이블에 저장된다. (그림 6)에서는 상세한 문서생성 과정을 보여주고 있다.



(그림 6) 문서생성 과정

다음은 userID_xml_instance, reservation 테이블을 포함하는 전체 데이터베이스로써 각 테이블의 구조를 나타낸다. 데이터베이스는 속도 및 효율성을 고려하여 관계형 데이터베이스를 이용하였다.

- doc_template 테이블
 - 설명 : XML, XSL, DTD문서 템플릿에 대한 메타정보의 저장

필드	설명	Type	비고
Class	문서종류	varchar2(11)	
filename	파일 이름	varchar2(20)	pk
dtd_filename	Xml 문서일 경우 사용하는 dtd 이름	varchar2(20)	
Title	문서제목	varchar2(30)	
Author	저자	varchar2(25)	
Description	설명	varchar2(100)	
Creation_date	생성일자	varchar2(25)	

- userID_xml_instance 테이블
 - 설명 : 사용자가 소유하고 있는 XML문서 메타정보를 저장
 - 사용자ID 이름 + "xml_instance"로 테이블 이름을 구성.

필드	설명	Type	비고
dtd_filename	사용하는 dtd 이름	varchar2(20)	
filename	XML 문서 파일 이름	varchar2(30)	pk
author	저자	varchar2(20)	
path	저장되는 상대URL	varchar2(100)	
title	제목	varchar2(40)	
receiver	받는사람	varchar2(20)	
creation_date	생성일자	varchar2(25)	
reserved	예약전송 flag	varchar2(3)	
priority	우선순위 표시	varchar2(10)	
description	문서 설명	varchar2(100)	
removed	삭제 flag	varchar2(3)	
send_confirm	송신 확인 flag	varchar2(3)	
new	새문서 flag	varchar2(3)	

- userID_element_slot 테이블
 - 설명 : 사용자가 소유하고 있는 XML 문서 엘리먼트들을 저장

필드	설명	Type	비고
dtd_filename	사용하고 있는 dtd이름	varchar2(15),	
filename	xml문서 이름	varchar2(30),	
parent	경로	varchar2(70),	
element	엘리먼트 이름	varchar2(40),	
content	엘리먼트 콘텐츠	varchar2(300),	
reserved	예약전송 flag	varchar2(3),	

- reservation 테이블
 - 설명 : 예약전송되는 문서리스트 저장

필드	설명	Type	비고
Sender	송신자	varchar2(15),	
Receiver	수신자	varchar2(15),	
Filename	파일이름	varchar2(30),	
Time	전송예약시간	varchar2(25),	
Email_send	E-mail전송 flag	varchar2(3),	

- organization 테이블
 - 설명 : 사용자 정보

필드	설명	Type	비고
id	사용자 ID	varchar2(15),	pk
name	이름	varchar2(15),	
passwd	비밀번호	varchar2(20),	
email	E-mail주소	varchar2(40),	
part	부서	varchar2(15),	
role	직책	varchar2(40),	
admin	관리자 권한 flag	varchar2(3),	

4.2 XML 문서 인스턴스의 엘리먼트 저장

생성된 XML 문서 인스턴스는 XML 파서에 의해 DOM 트리로 출력되며 출력된 DOM 트리를 깊이우선(Depth Order) 방식으로 순회한다. 그 과정에서 각 엘리먼트의 이름, 내용, 경로를 추출하여 userID_element_slot 테이블에 저장한다. userID_element_slot 테이블은 현재의 시스템 사용자가 소유하고 있는 XML 문서 엘리먼트를 저장한다.

4.3 XML 문서의 검색

XML 문서검색은 엘리먼트 기반의 검색을 지원하도록 구현하였다. 검색대상은 송신문서, 수신문서 그리고 전체 문서에 대한 옵션을 선택 할 수 있다. 문서 검색은 xml_template, userID_xml_instance, userID_element_slot, reservation 테이블을 대상으로 join연산을 통해서 결과를 출력한다. 출력 리스트의 구성요소는 다음과 같다.

- 총 검색엘리먼트의 수
- 문서이름 > 경로/해당엘리먼트
- 문서작성자
- 생성일자
- 내용

4.4 구현된 시스템의 실행 과정

4.4.1 문서의 작성

우선 사용자가 시스템으로 접속하여 인증을 거치면 처음에 (그림 7)과 같은 문서 작성화면을 보여준다. 왼쪽에는 문서작성, 문서수발, 문서검색 메뉴가 위치하고 문서작성 메뉴에서 미리 준비된 문서를 선택할 수 있다. 문서 작성 화면은 HTML 폼 페이지로 구성되어 있으며 사용자가 해당 텍스트 필드에 데이터를 모두 입력하고 수신자를 지정한 후 멀티파트 폼(Multipart/Form) 데이터 형식으로 전송하면 서버에서 데이터를 파싱하여 XML DI를 생성하게 된다. 생성된 DI는 XML DOM 파싱을 통해 문서의 구조적 정보 및 텍스트 콘텐츠가 데이터베이스에 저장된다.

(그림 7) 문서작성 화면

4.4.2 문서의 수신

사용자가 문서수발의 받은 문서함으로 이동하면 받은 문

서의 목록이 보이고 목록을 선택하면 수신된 문서의 내용을 (그림 8)의 왼쪽 화면에서처럼 볼 수 있다. 문서는 XSL로 표현된 XML 문서로서 (그림 8)의 오른쪽 화면에서와 같이 소스보기를 통해 수신된 문서가 XML 문서임을 확인할 수 있다. XSL문서는 관리자에 의해 미리 정의되고 저장되며, 관리도구를 이용하여 문서를 서버상에 위치시켜 DI가 생성될 때 문서의 처리과정을 추가 시킬 수 있다.

4.4.3 문서의 검색

문서의 검색에서는 검색 대상을 모든문서, 보낸문서, 받은문서와 특정 DTD의 조합으로 지정할 수 있다. 검색 엘리먼트를 검색창에 입력하면 '문서이름>경로/검색엘리먼트'의 표현으로 검색 엘리먼트가 어느 문서의 어떤 구조에 속한 엘리먼트인지를 (그림 9)에서와 같이 파악할 수 있다. 또한 그 엘리먼트가 가지고 있는 내용, 문서의 작성자, 생성일자의 메타 정보도 출력된다. 출력된 검색결과를 선택하여 해당 문서의 내용을 확인할 수 있다(그림 9)의 오른쪽 화면).

4.4.4 관리도구

XML문서를 생성하고 표현하기 위해서는 XML과 XSL 템플릿이 준비되어야 한다. 따라서 관리도구 화면을 통해 미리 작성된 XML, DTD 및 XSL문서 템플릿을 서버로 업로드 한다. 필요에 따라서 템플릿 문서들을 추가, 삭제할 수 있다. 또한 관리자에 의한 사용자의 추가, 삭제, 편집기능과 각종 로그의 확인 기능을 제공한다. 관리도구 화면들을 (그림 10)에 나타냈다.

4.5 XML/EDI 시스템의 파급효과 및 활용방안

본 연구에서 설계하고 구현한 XML/EDI 시스템을 통하여 전자상거래 및 물류관리 시스템의 핵심 엔진으로 이용할 수 있으며, 다음과 같은 파급효과 및 활용방안이 있다.

(그림 8) 수신된 XML문서 보기

4.5.1 파급효과

- 별도의 전용 EDI 소프트웨어 없이 인터넷 표준 브라우저만으로 이용 가능하다.
- 현재의 EDI가 가진 단점인 문서 포맷 변경의 어려움을 극복할 수 있다.
- VAN 사업자의 역할이 전달매개체에서 부가서비스 및 통합환경 제공자로 변화된다.
- 일정하지 않은 문서 포맷으로 데이터를 주고 받음으로써 인터넷 EC 환경이 개선된다.
- 표준 전자문서교환을 위한 기반기술을 확보할 수 있다.
- 표준 전자문서교환을 이용한 한글문서 처리시의 기술적 문제의 파악이 가능하다.

4.5.2 활용방안

- 기업내에 기 설치된 IT(Information Technology) 시스템을 거리에 관계없이 서로 연동하는 기반 시스

템으로 이용이 가능하다.

- CALS 구축시에 통합문서교환시스템으로 활용할 수 있다.
- 인트라넷 구축시에 HTML 문서 및 기타 관련문서의 관리에 활용함으로써 EDI 문서와 HTML 문서간의 변환기능을 제공하여 인트라넷과 전자상거래의 결합을 자연스럽게 유도한다.
- 기 사용중인 전자문서 관리시스템과 연동하여 문서의 교환 및 관리용 시스템으로 활용할 수 있다.
- 그룹웨어의 개발시에 표준문서의 관리 및 브라우저 도구를 제공할 수 있다.

5. 결 론

1990년대 후반 들어 불기 시작한 인터넷의 열풍과 Client/Server정보기술의 발달, CALS와 같은 표준규격의 확산과

더불어 **EDI분야에도 전통적인 EDI방식에서 탈피하여 인터넷을 이용한 차세대 EDI의 실현에 대한 연구개발이 선진각국을 주축으로** 진행되고 있다. 이의 목적은 물론 전통적인 EDI의 문제를 극복하기 위함이다.

XML/EDI는 데이터 전달에 초점을 둔 전통적인 EDI의 범위를 확대하여 전자상거래에 필요한 프레임워크를 제공한다. 면에서 전통적인 EDI와 정의가 다르다. 따라서, 기존의 EDI 서비스를 인터넷 플랫폼으로 옮겨가고 다시 웹 플랫폼으로 옮겨감으로써 EDI 서비스 사용자들은 기존의 서로 다른 EDI 전용 소프트웨어의 사용에 따른 불편함이 없어지고 통합된 환경으로 EDI 서비스를 사용할 수 있다.

본 논문에서는 이러한 전자상거래 시스템의 핵심 요소인 웹 기반 XML/EDI시스템의 전체적인 설계 및 구현을 기술하였다. 본 논문에서 구현한 XML/EDI 시스템은 데이터를 분리하고 인식하기 위해 토큰과 같은 세그먼트 인식자를 가지고 있는 전통적인 EDI와 달리 XML을 이용하여 이러한 세그먼트를 웹 토큰(Token)으로 치환함으로써 EDI문서를 표현하며 HTTP나 SMTP와 같은 웹을 통한 전송매체를 이용하여 전달한다. XML과 EDI가 통합됨으로써, 사용자들은 기존의 서로 다른 EDI 전용 소프트웨어의 사용에 따른 불편함을 해소할 수 있고, 통합된 환경에서 작업이 가능하다. 이를 위하여 본 논문에서는 XML을 이용한 문서의 작성, 송수신, 검색, 저장, 관리에 대한 인터페이스 및 모듈을 설계 구현하였다. 현재 구현된 시스템의 테스트한 결과 다음과 같은 향후 개선방향을 발견하였다.

- 광역 저장소에 저장된 XML-EDI 변환규칙을 찾아서 자동적으로 변환을 수행할 수 있는 기능의 필요성.
- DTD 수정 시에 필요한 DTD문서 편집기와 그에 따른 DI의 버전(Version) 관리 기능의 필요성.

현재 시스템 설명 및 시연을 위한 사이트(<http://xmledi.sejong.edu>)가 준비되어 동작되고 있다. 이 사이트를 지속적으로 개선시키면서 다음의 방향으로 향후 연구를 진행할 예정이다.

- 효율적인 XML 문서의 저장구조에 관한 연구
- 효율적인 XML 문서의 검색 방법에 관한 연구
- DTD의 관리를 위한 직관적인 사용자 인터페이스에 관한 연구
- 효과적인 광역 저장소 이용 방법에 관한 연구
- 대용량 XML 문서의 저장 및 전송에 관한 연구
- 웹 상에서 문서관리 차원의 보안에 관한 연구

참 고 문 헌

[1] M. Emmelhainz, "EDI : A total Management Guide," Van Nostrand Reinhold, 1993.

[2] MicroSoft, "XML Scenarios," <http://msdn.microsoft.com/xml/scenario/intro.asp>.

[3] Richard Light, "Presentig XML," Sams net, 1997.

[4] Robert J. Glushko, "XML Tutorial CommerceNet EDI Portfolio Meeting," September, 1997.

[5] Sharon Adler, Anders Berglund, and James Clark, "A Proposal for XSL," World Wide Web Consortium, 1997.

[6] W3C, "Extensible Markup Language," <http://www.w3.org/XML/>.

[7] W3C, "Extensible Markup Language (XML) Activity," <http://www.w3.org/XML/Activity.html/>.

[8] WebMethods.Inc, "WebMethods B2B," <http://www.web-methods.com/>.

[9] XML/EDIGroup, "XML/EDI Transaction Models," <http://www.geocities.com/WallStreet/Floor/5815/>.

[10] 김완평, "Web을 이용한 EDI", 정보처리학회지, 제6권 제3호, pp.118-119, May, 1998.

[11] XML/EDI Group, "XML/EDI," <http://www.xmledi.com>, 1998.

[12] XML/EDI Group, "White Paper on Global XML Repositories for XML/EDI," <http://www.xmledi.com/repository/xml-rep-WP.htm>, 1999.

[13] 김민수, 정성원, 정준원, 신수정, 김정미, SGML, XML, EDI 통합 및 연계방안 (CALS/EC 표준모델 개발 II), NCA IV-RER-99017, 1999. 6.

신 동 규

e-mail : shindk@sejong.ac.kr
 1986년 서울대학교 계산통계학과(이학사)
 1992년 Illinois Institute of Technology
 전산학과(공학석사)
 1997년 Texas A&M University 전산학과
 (공학박사)

1986년~1991년 한국국방연구원 연구원
 1997년~1998년 현대전자 멀티미디어연구소 책임연구원
 1998년~현재 세종대학교 컴퓨터공학과 조교수
 관심분야 : 웹기반 멀티미디어, WAP, 멀티미디어 DB, 영상압축

신 동 일

e-mail : dshin@cs.sejong.ac.kr
 1988년 연세대학교 전산과학과(이학사)
 1993년 M. S. in Computer Science,
 Washington State University
 1997년 Ph. D in Computer Science,
 University of North Texas

1997년~1998년 시스템공학연구소 선임연구원
 1998년~현재 세종대학교 컴퓨터공학과 전임강사
 관심분야 : 이동통신, WAP, 멀티미디어 데이터베이스, CSCW,
 지능형 에이전트