

# CAN(Controller Area Network) 통신을 지원하는 차량용 지능형 파워 스위치를 위한 임베디드 시스템

김 선 우<sup>†</sup> · 장 용 준<sup>†</sup> · 박 준 상<sup>\*\*</sup> · 노 원 우<sup>\*\*\*</sup>

## 요 약

IPS(Intelligent Power Switch)는 내부에 논리 회로를 포함한 반도체 스위치 소자로, 논리 회로를 통한 부하의 능동적 제어를 가능하게 함으로써 기존의 차량 내 적용된 퓨즈 및 릴레이 소자를 대체할 스위칭 소자로서 각광받고 있다. 이러한 IPS의 능동적 역할을 활용하기 위해서는 각 IPS 소자를 제어할 수 있는 제어 시스템과 각 소자 및 시스템을 연결하기 위한 통신 시스템이 마련되어야 한다. 따라서 본 논문은 IPS 소자를 사용한 제어 회로 및 제어 알고리즘을 제안하고, 차량용 통신 시스템으로 널리 사용되는 CAN 프로토콜을 사용한 각 소자와 시스템 간의 통신 시스템을 제안한다.

키워드 : 지능형 파워 스위치, CAN 네트워크, 임베디드 시스템

## Embedded System with Controller Area Network(CAN) for Intelligent Power Switches in Automobiles

Sunwoo Kim<sup>†</sup> · Yong Joon Jang<sup>†</sup> · Joon-Sang Park<sup>\*\*</sup> · Won Woo Ro<sup>\*\*\*</sup>

## ABSTRACT

Intelligent Power Switch (IPS) is a semiconductor device which contains a logic circuit in itself. It has received significant attention as a switching component to substitute the fuse and relay components in common automobile since the internal logic provides the controllability on the loads. However, a control system for the IPS status control and a network system to share the status information of IPS are required to fully exploit the capabilities of IPS. In this paper, we propose a control circuit and algorithm using IPS. Also the communication system between the control systems and IPS components using Control Area network (CAN) are proposed.

Keywords : Intelligent Power Switch, Control Area Network(CAN), Embedded System

## 1. 서 론

전자 기술의 발전과 사용자의 요구에 따라 오늘날 자동차에는 다양한 편의장치 및 안전장치들이 장착되고 있다. 이에 따라 차량 내에 적용되는 전자 부품의 비중은 점차 증가하고 있으며, 2015년에는 그 비중이 약 40%에 달할 것이라 전망되고 있다 [1]. 이와 같이 차량에 적용되는 각 장치들을 보호하고 적절한 스위칭 동작이 수행되도록 하는 소자인 퓨즈 및 릴레이는 실제 부하의 오동작, 퓨즈 손상 등이 발생한 후에야 이상 상태를 인지할 수 있다는 단점이 있다. 따

라서 내부에 포함된 논리 회로를 통해 능동적으로 전류 및 상태를 감시, 이상 상태를 방지하고 부하를 보호할 수 있는 Intelligent Power Switch(IPS)가 기존의 퓨즈 및 릴레이 소자를 대체할 스위칭 소자로서 각광받고 있다.

하지만 기존의 퓨즈 및 릴레이 소자는 수동적 역할만을 수행하는 만큼 소자의 동작에 대한 제어 동작이 필요하지 않았던 반면 능동적으로 부하를 제어, 관리하는 역할을 수행하는 IPS를 효율적으로 사용하기 위해서는 각 부하에 적용된 IPS의 상태를 감시하고 상황에 따라 적절한 제어를 하기 위한 시스템이 요구된다. 또한 각 IPS와 제어 시스템 간의 상태 신호 공유 및 제어 시스템으로부터의 제어 신호 전달을 위한 통신 수단이 요구된다.

산업용 통신 프로토콜에는 다양한 규격이 존재하지만, 차량용 통신 수단으로 이미 검증된 CAN 프로토콜을 사용하는 것이 가장 합리적이라고 판단된다. CAN 프로토콜은 차

※ 본 연구는 2008년 한국산학협력재단의 지원을 받아 수행되었음

† 준 회원 : 연세대학교 전기전자공학과 석사과정

\*\* 종신회원 : 홍익대학교 컴퓨터공학과 조교수

\*\*\* 종신회원 : 연세대학교 전기전자공학과 조교수

논문접수 : 2009년 9월 16일

수정일 : 1차 2009년 10월 30일

심사완료 : 2009년 10월 30일

량 내부 통신을 위해 제안된 프로토콜로서 이미 차량 내 다양한 센서 네트워크를 연결하는 수단으로 광범위하게 사용되고 있다 [2, 3].

따라서 본 논문은 이러한 IPS를 사용한 제어 회로를 제안하고, 차량용 통신 시스템으로 널리 사용되고 있는 CAN 프로토콜을 사용한 각 소자와 시스템 간의 통신 시스템을 제안한다. 또한 CAN 통신을 지원하고 IPS 제어 신호를 처리할 수 있는 마이크로 컨트롤러를 이용한 제어 시스템 및 제어 알고리즘을 제안한다.

2장에서는 IPS 및 CAN 프로토콜에 대해 설명하고 3장에서는 이를 이용한 전체 시스템을 제안한다. 마지막으로 4장에서는 결론 및 향후 연구 과제에 대해 기술한다.

## 2. IPS 및 CAN 프로토콜

### 2.1 IPS

지능형 파워 스위치는 기존의 릴레이 스위치와 달리 자체적으로 부하와 스위치 자신의 상태를 판단해 적절한 조치를 취하고 부하의 상태를 전체 시스템을 제어하는 마이크로 컨트롤러에게 전달하는 기능을 갖는다 [4]. 본 연구에서는 International Rectifier 사의 IPS 시리즈 소자를 사용했으며, 사용된 소자는 전류 제한, Over-temperature 보호, Open Load 탐지, 단락 회로 보호의 기능을 제공한다. 부하가 open, short 이거나 스위치 자체가 과열되었을 경우 스위치 스스로 출력전류에 제한을 가해 부하와 스위치의 파손을 방지하며 상태 신호 출력을 통해 마이크로 컨트롤러에게 문제가 발생하였음을 보고한다.

<표 1>은 입력과 상태에 따른 IPS의 상태 신호 진리표를 나타낸다.

진리표를 통해 판단할 수 있듯 스위치에 연결된 부하가 정상적인 상황이 아니거나(Open Load, Short Circuit to GND) 스위치가 정상 동작하는 상황이 아닐 경우(Over-temperature) 상태 신호 출력은 Low가 된다. 다만 정상적인 동작 상태가 아니더라도 스위치 입력 신호가 Low여서 스위치가 turn off인 경우 상태 신호 출력은 High를 유지한다.

마이크로 컨트롤러는 진리표에 따라 출력되는 스위치의 상태 신호를 입력 받아 부하의 상태를 판단한다. 이 판단에

<표 1> IPS 동작 진리표

동작 상태	스위치 입력	스위치 출력	상태신호 출력
정상 동작	High	High	High
	Low	Low	High
Open Load	High	High	Low
	Low	High	Low
Short Circuit to GND	High	Low	Low
	Low	Low	High
Over-temperature	High	Low	Low
	Low	Low	High

근거하여 스위치의 입력 신호를 조절하는 한편 문제가 발생하였을 경우 이를 CAN통신을 이용해 다른 제어 시스템들에게 알리게 된다. 또한 주변 제어 시스템들로부터 IPS의 상태 조절 요청이 있을 경우 이를 수신해 IPS 제어 신호를 변경하는 기능을 한다.

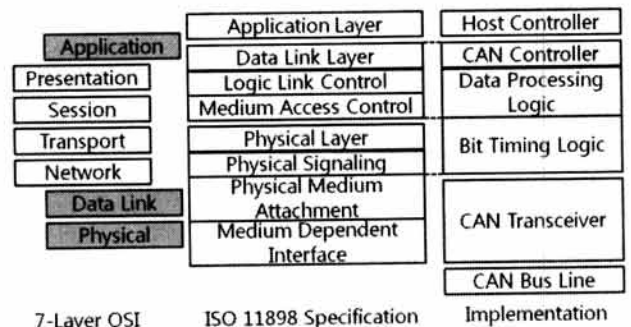
### 2.2 CAN 프로토콜

CAN 통신은 자동차의 전장 시스템간 혹은 Power Train, Chassis의 통신을 위해 사용되는 제어용 통신 규격으로, 1983년 독일의 BOSCH사에 의해 개발되었으며 1993년 ISO 국제 표준 규격으로 제정되었다 [5, 6]. ISO의 OSI 참조 모델에 의거하여 (그림 1)과 같이 7계층 중 하위 2계층인 데이터 링크 계층과 물리 계층을 사용하고 있다 [7].

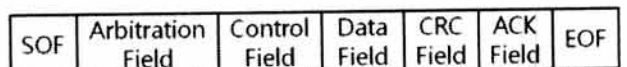
또한 CAN 통신의 오류 제한(Error Confinement)과 오류 탐색(Error Detection) 기능들은 노이즈 결정적인 (noise-critical) 환경들에서의 신뢰성을 더욱 높여준다. CAN 시스템은 2-wire로 구성되며 최대 1Mbit/sec의 데이터 통신을 제공한다.

CAN 통신의 데이터 프레임은 (그림 2)와 같이 7가지의 필드로 구성되며 한 프레임 당 최대 8바이트의 데이터를 전송할 수 있다 [8].

SOF와 EOF는 각각 프레임의 시작과 끝을 나타내며 Arbitration Field는 각 노드의 우선권을 결정하는 priority ID를 부여한다. 이는 Standard 형과 Extended 형으로 구분되며 Standard 형은 11비트, Extended 형은 29비트의 노드 수를 할당할 수 있도록 한다. Control Field는 6비트로 구성되며 2비트의 예비 비트와 4비트의 데이터 길이 코드(DLC, Data Length Code)로 구성된다. Data Field는 0~8바이트까지 전송하고자 하는 데이터를 수용하며 5비트 간격으로 비트 중복을 막기 위한 bit-stuffing을 수행한다. CRC Field는 15비트의 CRC코드와 1비트의 디리미터로 구성되어 메시지의 에러 유무를 체크한다. 마지막 ACK Field는 2비트로 구성되며 1비트의 ACK 슬롯과 1비트의 ACK 디리미터로 구성된다.



(그림 1) CAN 프로토콜의 계층구조



(그림 2) CAN 프로토콜의 데이터 프레임

### 3. 알고리즘 및 제어 시스템

본 절에서는 IPS의 제어를 위한 주변 회로의 구성 및 제어 시스템의 알고리즘을 제안한다.

#### 3.1 IPS 제어 회로

본 논문에서는 IPS의 평가 및 제어 회로 구성을 위해 International Rectifier 사의 IPS6021 소자를 선정하였다. 이 소자의 특성은 <표 2>에 정리하였다.

IPS6021의 입력 전압은 39V 로 차량 배터리의 공급 전원 전압이 약 14V전후임을 감안했을 때 충분한 여유를 갖는다고 판단된다. 출력 전류는 32A를 지원하여 차량용 전자장치에서 사용하는 전력을 소화할 수 있다. 지원하는 패키지 형태의 경우, IPS시리즈는 TO-220, D2Pak, D-Pak의 패키지를 지원하여 설계 조건에 따라 다양한 형태의 소자 형태를 선택할 수 있으므로 설계 조건을 쉽게 만족할 수 있다는 장점이 있다.

IPS의 핵심 기능이라고 볼 수 있는 내부 논리 회로를 통한 부하 제어 기능은 전류 제한, over-temperature 보호, open load 감지, short circuit 보호의 네 가지를 지원한다. 특히 over-temperature 보호 기능의 경우, 소자 온도가 약 140℃ 이상이 될 경우 소자 스스로가 판단하여 동작을 중단하게 되며, 주변 환경의 변화 및 부하 조건의 변화로 인해 소자 온도가 일정 이하로 내려갈 경우 자동으로 restart를 하는 기능을 갖고 있다 [9].

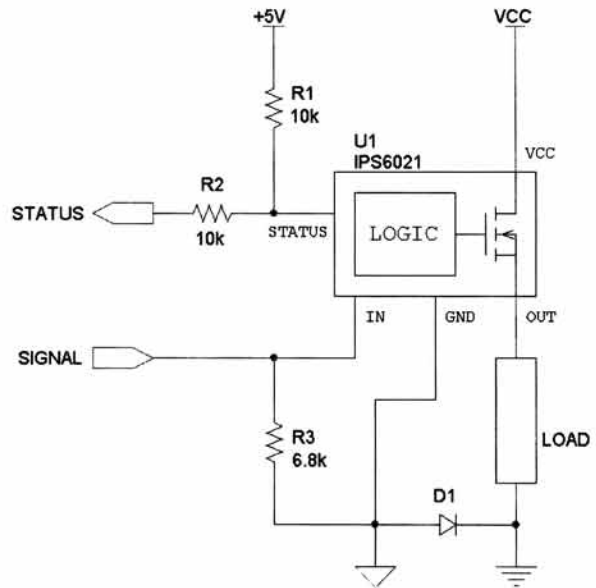
(그림 3)은 IPS6021을 이용해 제작된 IPS 제어 회로의 회로도도를 나타낸다. 대전류를 사용하는 회로인 만큼 전원 접지선과 신호 접지선은 다이오드 D1을 통해 분리되어 있다. 따라서 높은 전류와 부하의 전력 소비로 인한 노이즈의 영향 없이 논리 회로 독립의 접지를 통해 안정적으로 스위칭 제어를 할 수 있다. 또한 스위치의 상태 신호는 두 개의 10kΩ 저항을 통해 +5V로 pull up 되어 출력되도록하였다.

제작된 제어 회로를 이용해 스위치 자체의 기능인 short circuit 보호, open load 감지 기능을 테스트 하였으며, (그림 4) 및 (그림 5)에서 확인할 수 있듯이 각각의 기능에 대해 정상적으로 스위칭 제어를 할 수 있음을 확인하였다.

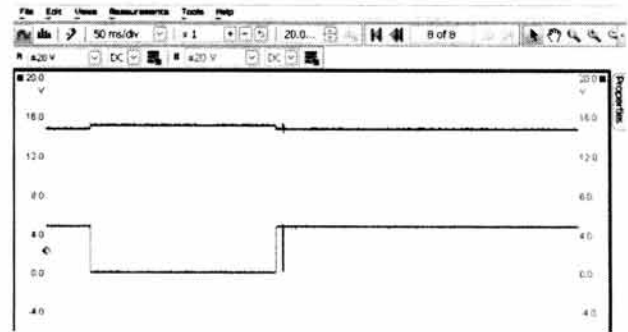
(그림 4)는 동작 중 open load 조건이 발생했을 때의 파형을 나타낸다. 파란색 채널의 파형은 부하로 입력되는 전압, 즉 IPS의 out pin 전압을 나타내며 붉은색 채널의 파형은 IPS의 상태 신호 전압을 나타낸다. 차량용 배터리와 같

은 14V전후의 전원이 제공되는 정상 상태에서 상태 신호는 5V의 전압을 출력하는 것을 볼 수 있다. 여기서 open load 조건이 발생하는 구간의 경우 상태 신호의 전압이 접지 레벨로 떨어져 부하에 문제가 발생하였음을 알리는 것을 확인할 수 있다. 이 때 입력 전압은 부하가 없으므로 동작 상태보다 약간 높은 전압을 나타내게 된다.

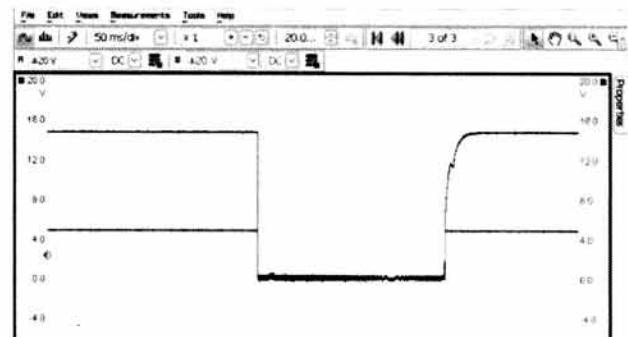
(그림 5)는 동작 중 short circuit 조건이 발생했을 때의 파형을 나타내며, (그림 4)와 마찬가지로 파란색 채널은 부하 입력 전압, 붉은색 채널은 상태 신호 전압을 나타낸다.



(그림 3) IPS6021을 이용한 IPS 제어 회로



(그림 4) Open Load 감지 동작 파형



(그림 5) Short Circuit 보호 동작 파형

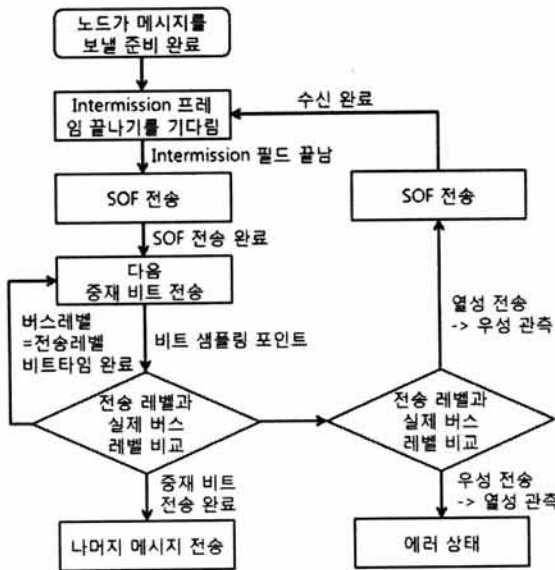
<표 2> IPS6021 소자의 특성

항목	특성 값
Vclamp	39V
Iout max	32A
Rds(on)	30Ω
Supporting Features	Current Limit Over-temperature Protection Open Load Detection Short Circuit Protection

부하 조건이 short circuit이 될 경우 파형에서 확인 할 수 있는 바와 같이 IPS는 상태 신호 전압을 접지 레벨로 낮춰 부하에 문제가 발생했음을 알리고, 과전류에 의한 IPS 소자 및 부하의 파괴를 막기 위해 부하 입력 역시 접지 레벨로 낮추게 된다. 부하의 short circuit 조건이 해소될 경우 IPS는 다시 정상 동작을 하게 된다.

3.2 CAN 통신 제어 알고리즘

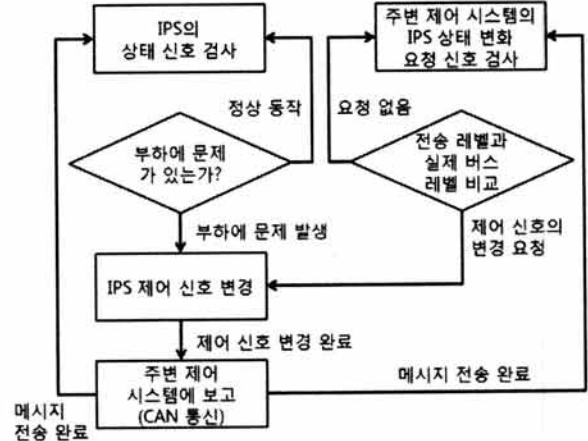
CAN통신은 토큰 제어 방식과 달리 버스 사용을 위한 권한의 획득 없이 어떤 노드라도 버스가 사용 가능한 상태일 때 데이터를 전송할 수 있다. 다만 버스상에서 비트 스트림의 전송 지연에 의해 충돌이 발생할 경우 각 노드가 가진 우선권에 기초에 전송을 할 수 있는 노드를 결정하게 된다. 이러한 기능을 위해 CAN 버스로 전송되는 데이터 프레임은 SOF(Start Of Frame) 바로 다음에 각 노드의 priority ID를 갖게 된다. CAN 버스는 wired-AND 구조를 가지며 따라서 더 낮은 2진 값의 ID를 갖는 노드가 더 높은 우선권을 갖는다. 각 노드는 전송 과정에서 지속적으로 자신이 전송한 비트와 CAN 버스 상의 비트를 비교하게 되며, 이 두 신호가 다를 경우 자신보다 더 높은 우선권을 가진 노드가 버스를 사용하려 한다고 간주하고 수신 상태로 모드를 전환한다. (그림 6)은 우선권 제어를 위한 알고리즘을 보여준다.



(그림 6) CAN 통신 제어 알고리즘

3.3 IPS 제어 알고리즘

지능형 파워 스위치는 기존의 릴레이 스위치와 달리 자체적으로 부하와 스위치 자신의 상태를 판단해 적절한 조치를 취하고 부하의 상태를 마이크로 컨트롤러에게 전달하는 기능을 갖는다. 본 연구에서 선정한 파워 스위치인 IPS6021 소자는 전류 제한, over-temperature 보호, Open Load 감지, short circuit 보호의 기능을 제공한다. 부하의 상태가 open



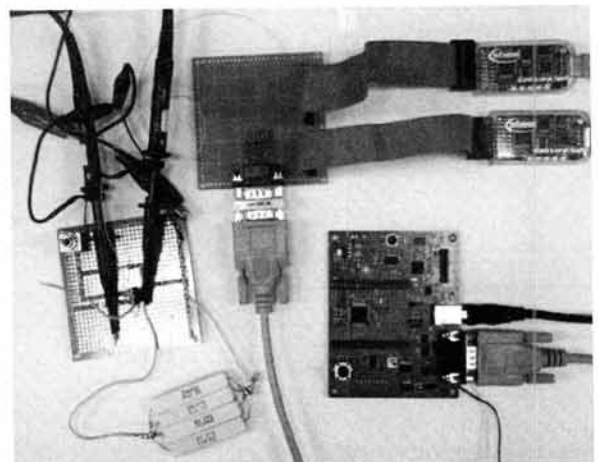
(그림 7) IPS 제어 알고리즘

load, short circuit 이거나 스위치 자체가 과열되었을 경우, IPS 스스로 출력전류에 제한을 가해 부하와 스위치의 파손을 방지하며 상태 신호 출력을 통해 마이크로 컨트롤러에게 문제가 발생하였음을 보고한다.

마이크로 컨트롤러는 진리표에 따라 출력되는 스위치의 상태 신호를 입력 받아 부하의 상태를 판단한다. 이 판단에 근거하여 스위치의 입력 신호를 조절하는 한편 문제가 발생하였을 경우 이를 CAN통신을 이용해 다른 마이크로 컨트롤러들에게 알리게 된다. 또한 주변 마이크로 컨트롤러들로부터 IPS의 제어 요청이 있을 경우 이를 수신해 IPS 제어 신호를 변경하는 기능을 한다. 이러한 제어 알고리즘은 (그림 7)에 나타나 있다. 각 IPS를 제어하는 마이크로 컨트롤러뿐만 아니라 주변의 마이크로 컨트롤러들과 제어 신호를 공유함으로써 전체 시스템을 좀 더 유연하게 제어할 수 있다고 판단된다.

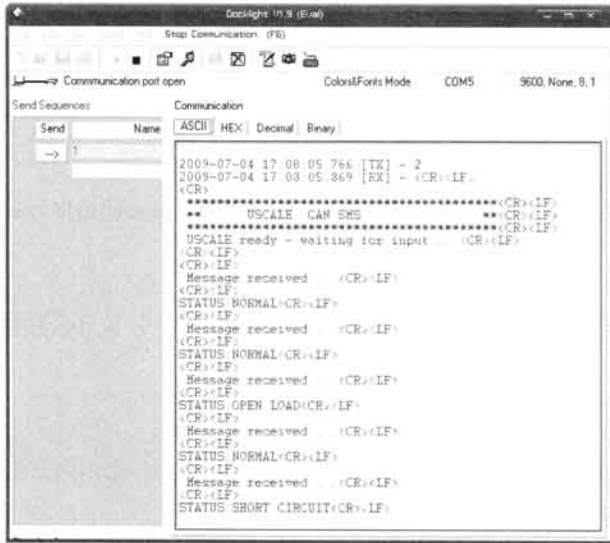
3.4 통합 지능형 파워 스위치 시스템

본 연구에서는 제안한 지능형 파워 스위치 시스템을 테스트 하기 위하여 테스트 모듈을 구현하였다. 구현된 시스템은 (그림 8)에 나타나 있다.



(그림 8) 테스트용 지능형 파워 스위치 시스템





(그림 9) Docklight를 사용한 상태신호 수신

테스트용 시스템 구현을 위해 (그림 3)의 IPS6021을 이용한 제어 회로가 구현되었고, 추가적으로 CAN 통신을 위한 3개의 마이크로 컨트롤러 모듈이 사용되었다. 마이크로 컨트롤러 모듈은 각각 infineon 사의 XC800 USCALE Start Kit 2개와 XC878 Starter Kit 1개가 사용되었다. 두 종류의 모듈은 모두 CAN 통신을 위한 기능이 내장된 8-bit 마이크로 컨트롤러를 중심으로 구성되어 있으며 내장 UART 단자를 통해 PC로 제어 및 모니터링이 가능하다.

PC 상의 모니터링에는 Docklight v1.9 프로그램이 사용되었으며, 수신 노드에서 상태 신호를 수신하는 과정이 (그림 9)에 나와 있다.

#### 4. 결론 및 향후 연구과제

본 연구는 기존의 퓨즈 및 릴레이 소자를 마이크로 컨트롤러와 지능형 파워 스위치로 대체함으로써 더 높은 안정성과 소형화 및 경량화를 얻기 위한 연구이다. 기존에 사용되던 릴레이 박스는 단지 부하로의 전원 공급을 연결하고 끊어주는 역할만을 수행했기 때문에 부하에 이상 전류가 흐르게 되도 이를 사용자는 감지하기 어려웠다. 또한 문제가 발생한 부하를 방지함으로써 이로 인해 발생하는 2차적 피해와 주변 장치의 파손에 취약했다. 이러한 퓨즈 및 릴레이 소자를 본지능형 파워 스위치 시스템으로 대체함으로써 크게 3가지의 이점을 가질 수 있다. 첫째, 이상 신호 감지 시 모니터링을 통해 사용자에게 직접 알려 준다. 이를 통해 사용자는 능동적으로 전압을 관측하여 이상 상태를 방지하고 부하를 보호할 수 있다. 둘째, 이상 신호가 감지된 부하를 빠른 차단함으로써 시스템의 안정성을 보장한다. 셋째, 이상 부하에서 소비되는 불필요한 파워 소모를 절약할 수 있다. 추후 알고리즘의 개선 및 테스트 시스템의 개선을 통한 실차 테스트 연구를 진행할 예정이다.

#### 참 고 문 헌

- [1] ITFIND 개재, IT SoC Magazine, 전통신업과 IT기술과의 융합 자동차 분야, 2008.5.
- [2] G. Schickhuber, O. McCarthy, "Distributed fieldbus and control network systems," Computing & Control Engineering Journal, Vol.8, No.1, pp.21-32, Feb., 1997.
- [3] 심 영일, "새롭게 발전하는 자동차 센서 네트워크 기술," 기계 산업 제 369권, pp.66-73, 2008.
- [4] A. Graf, A. Koroncal, P. Sommer, J. Tihanyi, and A. Blessing, "Sense Highside Switch in Smart Power Technology takes over Fuse Function," STMicroelectronics Application Note, Sep., 1996.
- [5] K. Etschberger, "Controller Area Network", IXXXAT Press, 2001.
- [6] G. Cena, A. Valenzano, "An Improved CAN Fieldbus for Industrial Applications", IEEE Transactions on Industrial Electronics, Vol.44, No.4, pp.553-564, August, 1997.
- [7] International Standard 11898: Road Area Network (CAN) for High-Speed Communication, ISO 1993.
- [8] W. E. Seitz, "Controller Area Network in Embedded Machine Control", Control in Automation, North America, 2004.
- [9] "Datasheet of IPS6021," Datasheet No. PD60280, International Rectifier.
- [10] 김종현, 정기현, 최경희, "CAN기반 시스템의 통신 신뢰성 검증" 정보처리학회논문지C, 제15-C권 제3호, pp.199-204, 2008.



김 선 우

e-mail : kayennez@yonsei.ac.kr

2009년 연세대학교 전기전자공학과(학사)

2009년~현 재 연세대학교 전기전자공학과 석사과정

관심분야: 컴퓨터 시스템, 임베디드 시스템, 네트워크, 차량 네트워크 등



장 용 준

e-mail : jangyongjun@yonsei.ac.kr

2008년 연세대학교 전기전자공학과(학사)

2008년~현 재 연세대학교 전기전자공학과 석사과정

관심분야: 컴퓨터 구조, 병렬 처리, 임베디드 시스템



### 박준상

e-mail : jsp@hongik.ac.kr  
2006년 University of California, Los Angeles  
(전산학박사)  
2006년~2007년 UCLA, Post-doctoral scholar  
2007년~현재 홍익대학교 컴퓨터공학과  
조교수

관심분야: 유무선 통신 및 통신망



### 노원우

e-mail : wro@yonsei.ac.kr  
1996년 연세대학교 전기공학과(학사)  
1999년 University of Southern California  
(석사)  
2004년 University of Southern California  
(공학박사)

2003년~2004년 Apple Computer Inc. 인턴 연구원  
2004년~2007년 California State University 전기 및 컴퓨터공  
학과 조교수  
2006년~2007년 ARM Inc. 소프트웨어 엔지니어  
2007년~현재 연세대학교 전기전자공학과 조교수  
관심분야: 고성능 마이크로프로세서 디자인, 멀티 코어 시스템,  
임베디드 시스템 디자인 등