

# 유비쿼터스 컨버전스 IP 기반 대용량 네트워크에서 비용 절감형 리모트-서브스크립션 기법

신 수 영<sup>†</sup> · 윤 영 목<sup>\*\*</sup> · 박 수 현<sup>\*\*\*</sup>

## 요 약

TV, 비디오 스트리밍과 같은 이동성 멀티미디어 서비스는 3세대 이상의 이동통신(IMT-2000)에서 점차 중요한 위치를 차지하고 있다. 멀티미디어 통신은 해를 거듭할수록 그 수요가 높아지고 IP 기술이 멀티미디어와 같은 대용량 트래픽의 효과적인 전송을 담당할 수 있는 방법으로 고려되면서 그 입지가 견고해 지고 있다. IP 기반의 IMT 네트워크 플랫폼은 IMT-2000으로부터 진화한 것이다. 유비쿼터스 플랫폼으로서의 IP 기반의 IMT 네트워크의 구조는 세 부분으로 나누어진다. 먼저 네트워크 제어 플랫폼(NCPF)과 서비스 제공 플랫폼(SSPF)을 포함한 미들웨어와 IP 백본(IB-BB), 마지막으로 센서 네트워크를 포함하는 접속 네트워크이다. 이동성관리(MM) 구조는 라우팅 정보와 지역정보를 따로 관리하기 위해 NCPF 내에 정의 되었고 현재 IP 기반 IMT 네트워크에서 일반적으로 사용하고 있는 멀티캐스트 관리 기법은 리모트-서브스크립션이다. 하지만 리모트-서브스크립션은 멀티캐스트 트리의 송신자가 다른 네트워크 장소를 이동한 경우 모든 멀티캐스트 트리를 다시 생성해야 하는 문제를 가지고 있다. 이 문제를 해결하고자 본 논문에서는 NCPF 내부에 멀티캐스트 매니저를 두는 방안을 제안한다.

키워드 : 리모트-서브스크립션, IP 기반의 IMT 네트워크, 이동성 관리, SSPF, NCPF, 멀티캐스트 라우팅

## Cost Effective Remote Subscription scheme for Ubiquitous Convergence IP-based Network

Soo-Young Shin<sup>†</sup> · Young-Muk Yoon<sup>\*\*</sup> · Soo-Hyun Park<sup>\*\*\*</sup>

### ABSTRACT

Mobile multimedia services such as TV-call or video streaming are gradually becoming popular in the 3rd or more generation mobile network (IMT-2000). Multimedia traffic is expected to continue increasing into the coming years, and IP technology is considered to be the efficient way of transporting such huge volumes of multimedia traffic. IP-based IMT network platform represents an evolution from IMT-2000. The structure of IP-based IMT network as ubiquitous platform is three-layered model : Middleware including Network Control PlatForm (NCPF) and Service Support PlatForm (SSPF), IP-BackBone (IP-BB), access network including sensor network. Mobility Management (MM) architecture in NCPF is proposed for IP-based IMT network in order to manage routing information and location information separately. The generous existing method of multicast control in IP-based IMT network is Remote Subscription. But Remote Subscription has problem that should be reconstructed whole multicast tree when sender in multicast tree moves to another area. To solve this problem, we propose the way to put Multicast-manager in NCPF.

Key Words : Remote Subscription, IP-based IMT Network, Mobility Management, SSPF, NCPF, Multicast Routing

### 1. 서 론

향후 모든 종류의 의사소통을 담당하게 될 유비쿼터스 네트워크는 광대역에서 중단 없는 이동성과 서비스를 지원해야 하며 무선 접속 기술의 개발과 함께 폭발적으로 증가 하

는 대용량의 멀티미디어 트래픽의 전송을 보장하여야 한다. 이를 위해 ITU-R은 텔레 커뮤니케이션을 포함한 모든 네트워크들이 IP 기반의 네트워크로 전환해야 한다는 방향을 제시하였다.[1] NTT DoCoMo는 차세대 All-IP 이동 네트워크 구조로서 멀티미디어 트래픽의 증가와 IP 기술을 고려하여서 IP기반 IMT 네트워크 플랫폼(IP<sup>2</sup>)을 제안했는데[2,3] IP<sup>2</sup>는 대용량의 멀티미디어 트래픽을 효율적으로 전송할 수 있는 능력과 이중의 무선 접속 시스템을 수용할 수 있도록 설계되었다. 그리고 끊임 없는 이동성과 어플리케이션 서비스 들을 지원한다. IP<sup>2</sup>의 구조는 NCPF 및 SSPF를 포함하는

※ 본 연구는 정보통신부 및 정보통신연구진흥원의 대학 IT연구센터 지원사업의 연구결과로 수행되었음(ITA-2006-C1090-0603-C044)

※ This work was supported in parts by grant No. (R01-2006-000-10941-0) from the Basic Research Program of the Korea Science & Engineering Foundation.

† 준 회원 : 국민대학교 강사

\*\* 준 회원 : 국민대학교 BIT대학원 비즈니스정보통신 이학석사

\*\*\* 정 회원 : 국민대학교 비즈니스IT학부 교수

논문접수 : 2006년 7월 26일, 심사완료 : 2007년 11월 27일

미들웨어, IP-BB, 센서 네트워크를 포함하는 접속 네트워크의 3계층으로 분류된다.[1,4] IP-BB은 이중의 무선 액세스 네트워크들을 수용할 수 있고 NCPF의 지시에 따라서 IP 멀티미디어 트래픽을 전송하게 된다. NCPF는 이동성관리와 세션관리 같은 기본적인 이동 통신을 위해 필요한 관리기능들을 제공하며 IP-BB에 연결된 다양한 무선 시스템들 사이의 액세스 차이점들을 은폐시켜 이기종 간의 통신을 가능케 한다. SSPF는 콘텐츠 컨버전과 서비스 이동성과 같은 여러 서비스 기능 그룹들로 구성 되어 있다.

차세대 망인IP<sup>2</sup> 네트워크는 현재의 네트워크 망과 달리 근본적으로 단말의 이동성을 고려하여 설계되었다. 이러한 이동성은 단순히 단말이나 유저가 이동하는데 편리하게 해주는 역할 뿐만 아니라 이동성을 통해서 기존의 고착된 형태의 인프라에서 제공할 수 없는 서비스들을 가능케 한다. 견고하고 빠른 이동성이 보장되는 대용량의 서비스 지원으로 가능해 지는 다양한 유익에 대해 어느 누구도 이견이 없을 것이다. 더욱이 모바일 멀티캐스트는 중요한 연구 주제이다. 현재 제안된 리모트-서브스크립션, 바이디렉셔널 터널링, MoM(Mobile Multicast) 그리고 MIPv6(Mobile IPv6)를 위한 XMIPv6(Explicit Multicast Mobile IPv6)등이 대표적인 이동성을 고려한 멀티캐스트 기법이다. 그러나 바이디렉셔널 터널링, MoM, XMIPv6는 라우팅 할 때 HA(Home Agent)를 경유하는 기법으로 터널링 시 전송 패킷을 유니캐스트로 전송을 하기 때문에 멀티캐스트의 자원통합 효과를 훼손한다. 따라서IP<sup>2</sup>에서 멀티캐스트를 효율적으로 지원하기 위하여 리모트-서브스크립션을 사용해야 하는데 현재 IP<sup>2</sup>에서는 송신자가 되는 MN(Mobile Node)가 이동할 때 망 전체의 멀티캐스트 트리를 재 구성해야 하는 문제점을 가지고 있다.[6] 그러므로 본 논문에서는 IP<sup>2</sup>의 NCPF내에 멀티캐스트 매니저를 두어 멀티캐스트 그룹멤버에 대한 정보를 관리함으로써 그 해결책을 제시하고자 한다.

2장에서는 기존의 IP<sup>2</sup>에서 사용되는 모바일 멀티캐스트 기법과 그 문제점을 알아보고 3장에서는 그 해결책을 제시한다. 그리고 4장에서는 IP<sup>2</sup>에서 사용되는 기존의 모바일 멀티캐스트 기법과 새롭게 제안한 방법을 시뮬레이션을 통해서 비교, 성능분석 한 후 5장에서 결론을 맺는다.

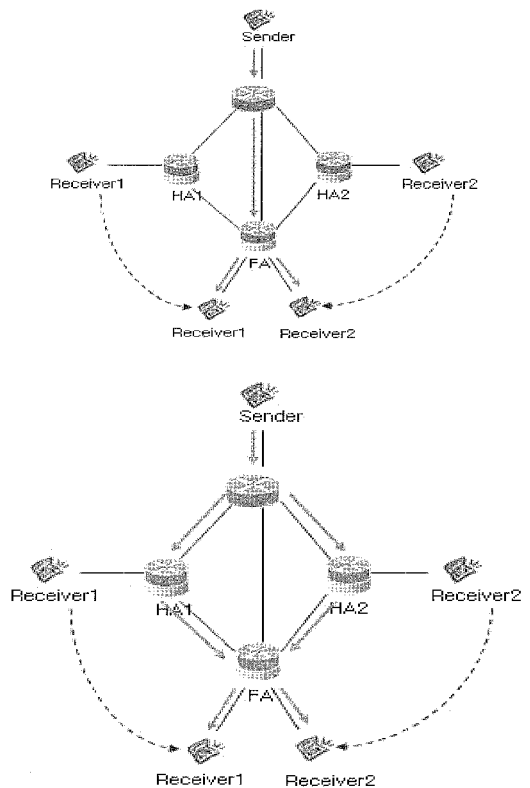
## 2. 기존의 IP<sup>2</sup> 네트워크의 이동관리와 멀티캐스트 지원 방식

IP<sup>2</sup>에서의 멀티캐스트 기법으로는 리모트-서브스크립션, 바이디렉셔널 터널링과 MIPv6를 위한 XMIPv6가 있다. 바이디렉셔널 터널링과 MIPv6는 HA를 경유하는 기법으로 터널링 시 유니캐스트로 전송을 하기 때문에 멀티캐스트의 자원통합 효과를 훼손하므로 IP<sup>2</sup>에서는 리모트-서브스크립션을 사용해야 하는데 리모트-서브스크립션은 송신자가 되는 MN의 이동 시 전체의 멀티캐스트 트리를 재구성하는데 시간과 자원을 소비해야 하는 문제점을 가지고 있다.[6] IP<sup>2</sup> 네트워크의 개념은 최근 IMT2000 이후 이동통신의 발전과

더불어 계속 그 자체적인 연구의 깊이를 더해가고 있습니다. 단, IP<sup>2</sup> 네트워크의 Mobility를 기본적으로 제공함에 있어 가장 보편적으로 고려되고 있는 것이 Mobile IP입니다. 향후 IP<sup>2</sup>는 Mobile IPv6의 좀 더 개선된 원거리 Mobility 지원을 포함하게 될 것이다. [3-6,12,14]

### 2.1 MIPv4 /MIPv6 멀티캐스트 관련연구

Mobile IP Multicast에는 IETF에서 제안한 리모트-서브스크립션, 바이디렉셔널 터널링 방법이 있으며 리모트-서브스크립션은 MN이 다른 네트워크로 이동한 경우 MN스스로의 요청에 의해 FA를 통해서 멀티캐스트 그룹을 재설정 한다. 이 방법은 동작이 간단하고, MN의 이동이 간헐적으로 발생하거나 한 네트워크에 오래 머무르는 경우 효율적이다. MN이 데이터를 수신하는 경우, 데이터는 일반적인 멀티캐스트 라우팅 프로토콜을 통해서 최적의 경로를 통하여 전달된다. MN에 멀티캐스트 데이터를 송신하는 경우, MN의 새로운 위치를 루트로 하여 전달 트리가 재구성되고, 송신노드는 패킷을 FA로 보내고, FA로부터는 일반적인 멀티캐스트 전달 경로를 따라 수신 노드에게 전달된다.[7] (그림 1)의 오른쪽 그림에서 이동 노드인 수신자1과 수신자2가 각각 홈 에이전트인 HA1과 HA2에서 FA(Foreign Agent)로 이동한 경우, 데이터를 수신하는 경로를 나타내고 있으며, 데이터는 HA를 경유하지 않고 최적의 경로를 통해 전달된다. 리모트-서브스크립션 에서는 라우팅 경로가 적절하게 유지 되고 비교적 간단하나, 트리 재구성에 따라 네트워크의 부하가 증가된다.



(그림 1) 리모트-서브스크립션(좌)과 바이디렉셔널 터널링(우)

바이디렉셔널 터널링은 HA 기반 멀티캐스트 방법이다. MN이 다른 네트워크로 이동한 경우 MN은 HA와 터널링을 통해서 데이터를 송수신한다. 이동한 MN이 데이터를 전송하는 경우, MN은 IP 헤더의 송신자 주소 필드에 자신의 홈 어드레스를 사용하여 HA에게 데이터를 보내고, 데이터는 HA로부터 전달 경로를 따라 그룹 멤버에게 전달된다. MN이 데이터를 수신하는 경우 HA는 MN으로 향하는 멀티캐스트 패킷을 캡처하여 MN의 홈 어드레스를 목적으로 하는 유니캐스트 데이터그램으로 캡슐화하여 FA로 터널링한다. [7] 그림3에 바이디렉셔널 터널링에서 수신자1과 수신자2가 각각 HA1과 HA2에서 FA로 이동할 때 데이터를 수신하는 경로를 나타내고 있다. 이 방법은 다른 그룹 멤버와 관계없이 데이터를 송수신할 수 있고, 기존 네트워크와 호환성을 유지할 수 있으나, 전달 경로가 최적화 되지 못하고, 터널링 시 유니캐스트로 전송함에 따라 멀티캐스트의 이점을 기대할 수 없다. 또한 XMIPv6는 MIPv6에서 멀티캐스트를 지원하기 위해 제안되었는데 MN이 다른 네트워크로 이동한 경우 처음에 MN은 HA와 터널링을 통해서 데이터를 송신하고 멀티캐스트 데이터를 수신한 MN은 데이터를 송신한 MN에게 BU (Binding Update) 메시지를 보내고 이 메시지를 받은 MN은 멀티캐스트 그룹멤버들과 직접 통신할 수 있게 된다. [8] 이 방법은 BU이후 최적경로로 통신할 수 있으나 MN이 이동한 경우 최소 한번은 HA를 경유해야 하며 이러한 터널링으로 인한 비효율성이 발생한다.

기존의 멀티캐스트 기법으로 바이디렉셔널 터널링과 XMIPv6와 같이 HA와 MN간에 터널링을 사용하는 방식은 유니캐스트 전송으로 멀티캐스트가 가지고 있는 장점을 감소시키는 공통적인 특징을 가지고 있기 때문에 IP<sup>2</sup>에서는 리모트-서브스크립션 방법을 사용한다. 하지만 리모트-서브스크립션 방식은 멀티캐스트 서비스를 하는 송신누드가 이동할 때마다 전체의 멀티캐스트 트리를 재구성 해야만 하므로 네트워크 트래픽이 증가하고 메시지 손실의 문제가 야기될 수 있다. 본 논문에서는 멀티캐스트 서비스를 하기 위해서는 위에 언급한 기존의 기법이 가지고 있는 단점들을 보완할 수 있는 관리 시스템의 구축을 위해 IP<sup>2</sup>의 NCPF내에 멀티캐스트 매니저를 두는 방법을 제안하였다. 멀티캐스트 매니저는 멀티캐스트 서비스 그룹에 속한 송신 노드와 수신 누드에 대한 정보를 저장하여 자원의 효율성을 높이기 위한 몇 가지 절차를 수행하게 된다.

### 3. 멀티캐스트 매니저를 이용한 IP<sup>2</sup> 모바일 멀티캐스트

#### 3.1 멀티캐스트 매니저를 이용한 그룹 멤버 관리

본 논문에서 제안하는 멀티캐스트 매니저는 멀티캐스트 서비스 그룹에 속한 송신자와 수신자에 대한 정보를 가지고 있으며 IP<sub>ha</sub>(Host Address)와 IP<sub>ra</sub>(Routing Address)를 통합 관리 함으로 MN의 이동 시 MN의 IP<sub>ra</sub>를 업데이트 한다. 따라서 멀티캐스트 데이터를 전송하는 송신자가 이동 하여도 망 전체의 멀티캐스트 트리를 재 구성 하지 않고 송신자

와 멀티캐스트 매니저 사이의 경로만을 바꾸어 주어 효율성을 높이게 된다.

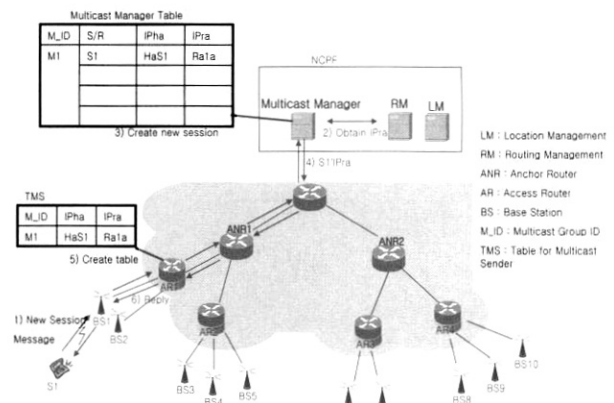
#### 3.2 멀티캐스트 수행

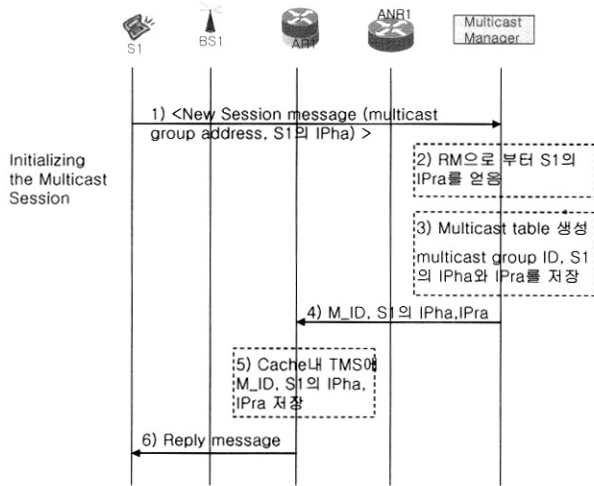
이 장에서는 멀티캐스트 매니저의 역할을 구체적인 활용 예를 들어 설명 한다. IP<sup>2</sup>망 내의 임의의 도메인에 하나의 송신자 SI와 3개의 수신자 RI, R2, R3가 있고 멀티캐스트 매니저를 이용해 각각의 멀티캐스트 서비스 과정마다 필요한 절차를 수행할 수 있는 환경을 가정한다. 멀티캐스트 절차는 첫째, 멀티캐스트 세션 초기화 과정이고 둘째, 멀티캐스트 서비스를 받고자 하는 MN들이 멀티캐스트 세션에 가입하는 과정이며 셋째, 멀티캐스트 서비스를 하는 중에 MN이 움직이는 경우의 이동성 지원 과정이며 마지막으로 넷째, 멀티캐스트 서비스를 종료하는 과정으로 나누어 진다.

##### 3.2.1 멀티캐스트 세션 초기화

멀티캐스트 세션의 생성과정의 예로 베이스 스테이션인 BS1의 영역 내에 있는 MN SI이 멀티캐스트 서비스의 송신자가 되고자 할 때 NCPF내에 있는 멀티캐스트 매니저에게 새로운 멀티캐스트 세션을 만들도록 요청한다. (그림 2)는 모바일 노드 SI이 멀티캐스트 세션을 초기화 과정과 메세지 흐름도이다.

- 1) SI은 NCPF내에 위치한 멀티캐스트 매니저에게 멀티캐스트 세션 어드레스 MI, IP<sub>ha</sub> HaSI을 포함한 새로운 세션 메세지를 보낸다.
- 2) 멀티캐스트 매니저는 RM으로부터 SI의 IP<sub>ra</sub>인 Rala를 얻는다.
- 3) 멀티캐스트 매니저는 멀티캐스트 그룹 ID MI을 가지는 멀티캐스트 매니저 테이블을 만들고 SI의 IP<sub>ha</sub>인 HaSI과 IP<sub>ra</sub>인 Rala를 저장한다.
- 4) 멀티캐스트 매니저는 SI이 속해있는 ARI에게 멀티캐스트 그룹 ID MI과 SI의 IP<sub>ha</sub>, IP<sub>ra</sub>를 전송한다.
- 5) ARI은 캐쉬에 TMS (Table for Multicast Sender)를 만들고 멀티캐스트 그룹 ID MI과 SI의 IP<sub>ha</sub>인 HaSI와 IP<sub>ra</sub>인 Rala를 저장한다.
- 6) 마지막으로 ARI은 SI에게 확인 메세지를 보내는데 이를 통해 SI은 멀티캐스트 매니저에 멀티캐스트 매니저 테이블이 만들어졌고 새로운 멀티캐스트 세션이 시작되었음을 알게 된다.

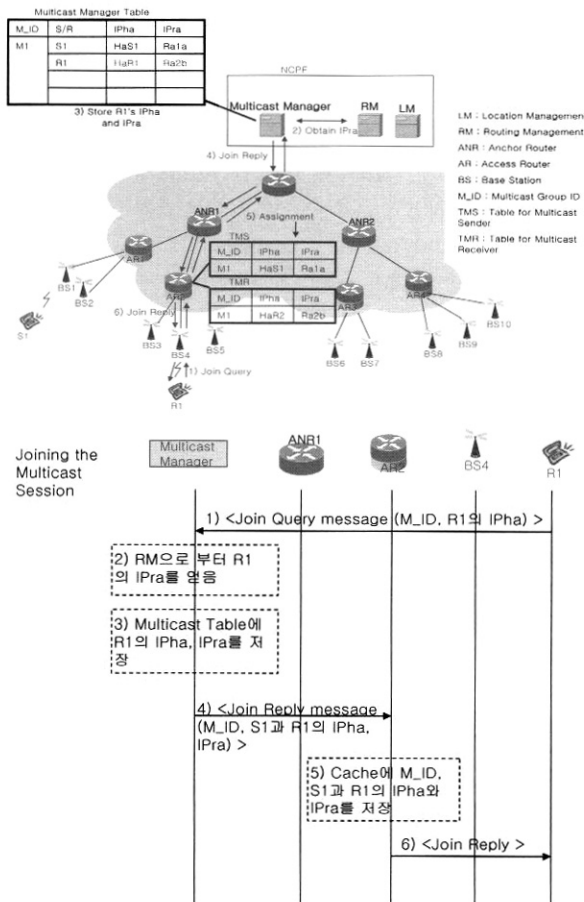




(그림 2) 멀티캐스트 세션 초기화(좌)와 메시지 흐름도(우)

3.2.2 멀티캐스트 세션에 조인

멀티캐스트 세션에 조인하고자 하는 노드는 다음과 같은 절차 거쳐게 된다. 이 때 이미 멀티캐스트 매니저는 그룹 MI의 멀티캐스트 매니저 테이블을 가지고 있다. (그림 4)는 모바일 노드 RI이 멀티캐스트 그룹 MI에 조인하는 과정과 메시지 흐름도를 보여준다.

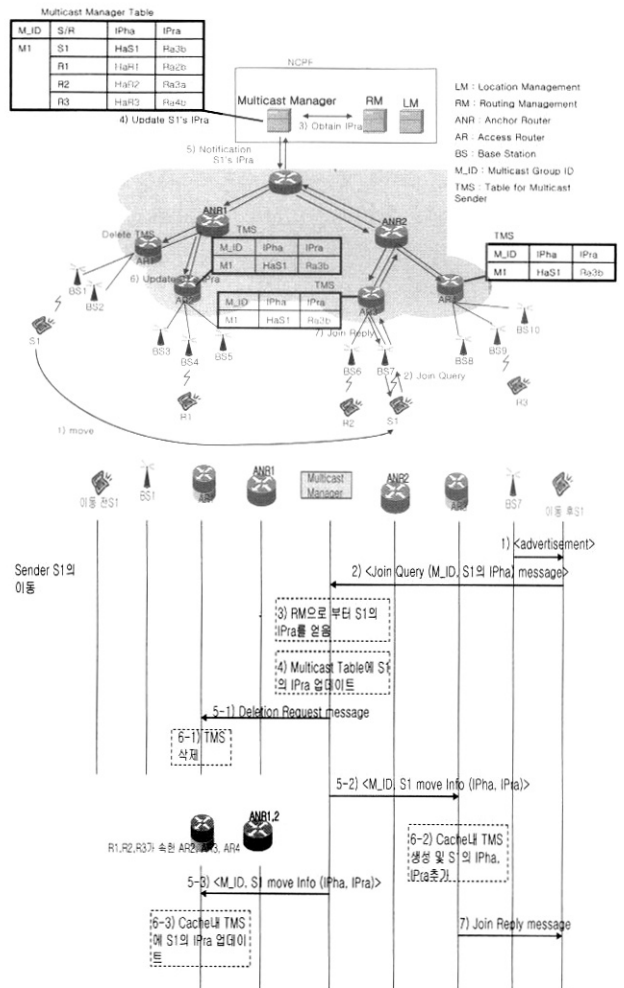


(그림 4) 멀티캐스트 세션에 조인(좌)과 메시지 흐름도(우)

1) RI은 조인 하고자 하는 멀티캐스트 그룹 ID MI, IP<sub>ha</sub> HaRI을 담은 조인 쿼리 메시지를 멀티캐스트 매니저에게 보낸다. 2) 멀티캐스트 매니저는 RM으로부터 RI의 IP<sub>ra</sub> 인 Ra2b를 얻는다. 3) 멀티캐스트 매니저는 그룹 ID MI을 가지는 멀티캐스트 매니저 테이블 내에 RI의 IP<sub>ha</sub> HaRI과 IP<sub>ra</sub> Ra2b를 저장한다. 4) 멀티캐스트 매니저는 RI이 속해있는 AR인 AR2에게 그룹 ID인 MI과 멀티캐스트 송신자인 S1의 IP<sub>ha</sub>, IP<sub>ra</sub> 그리고 RI의 IP<sub>ha</sub> 와 IP<sub>ra</sub> 를 전송한다. 5) AR2는 자신의 캐쉬에 TMS(Table for Multicast Sender)와 TMR(Table for Multicast Receiver)를 생성하고 TMS에는 S1에 대한 정보(그룹 ID와 S1의 IP<sub>ha</sub>, IP<sub>ra</sub>), TMR에는 RI에 대한 정보(그룹 ID와 RI의 IP<sub>ha</sub>, IP<sub>ra</sub>)를 저장한다. 6) AR2는 R2에게 멀티캐스트 그룹에 조인 되었음을 알리는 조인 확인 메시지를 보내고 R2는 멀티캐스트 그룹 MI에 조인 되었음을 알게 된다.

3.2.3 모바일 노드의 이동

(그림 5)는 멀티캐스트 그룹 MI에 송신자 S1과 수신자 RI, R2, R3 가 있을 때 BS1에서 BS7로 위치 이동한 송신자 S1의 IP<sub>ra</sub> 정보를 업데이트 하는 절차와 메시지 흐름도이다.



(그림 5) 송신자 S1노드의 이동(좌)과 메시지 흐름도(우)

1) 송신자  $SI$ 은  $BS1$ 에서  $BS7$ 로 이동한다. 2)  $SI$ 은  $BS7$ 으로부터 주기적으로 발송되는 광고(Advertisement) 메시지를 받고 멀티캐스트 매니저에게 멀티캐스트 그룹 ID  $MI$ 과  $SI$ 의  $IP_{ha}$ 를 포함하여 조인 쿼리 메시지를 보낸다. 3) 멀티캐스트 매니저는  $RM$ 으로부터  $SI$ 의 새로운  $IP_{ra}$   $Ra3b$ 를 얻는다. 4) 멀티캐스트 매니저는 그룹 ID  $MI$ 을 가지는 멀티캐스트 매니저 테이블에  $SI$ 의  $IP_{ra}$ 를 업데이트 한다. 5) 멀티캐스트 매니저는  $SI$ 의 새로운  $IP_{ra}$ 를 현재 그룹  $MI$ 의 멤버가 속한  $AR$ 들인  $AR2, AR3, AR4$ 와  $SI$ 의 이동 전 소속  $AR1$ 에게 전송한다. 6) 그룹  $M$ 의 멤버가 속한  $AR$ 인  $AR2, AR3, AR4$ 는 각각 자신의 캐쉬내에 TMS의  $IP_{ra}$ 를  $SI$ 의 새로운  $IP_{ra}$ 인  $Ra3b$ 로 업데이트 하고  $SI$ 의 이동 전  $AR$ 인  $AR1$ 은 더 이상의 멀티캐스트 멤버가 없으므로 캐쉬에 저장된 TMS를 삭제한다. 7) 이동 후  $SI$ 이 속한  $AR$ 인  $AR3$ 는  $SI$ 에게 조인 확인 메시지를 전송하고 이로 인해  $SI$ 은 이동 후에 멀티캐스트 그룹  $MI$ 에 조인 되었음을 알 수 있다.

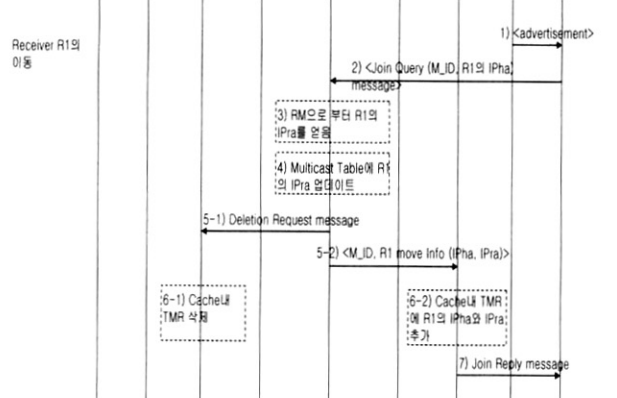
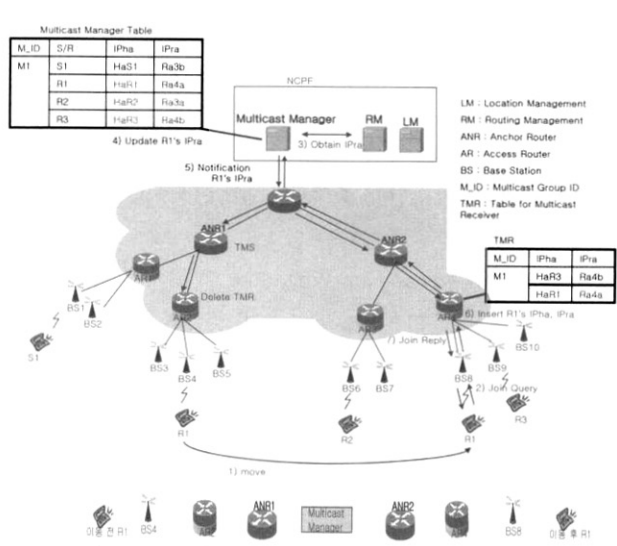
(그림 6)은 멀티캐스트 그룹  $MI$ 에 송신자  $SI$ 과 수신자  $R1, R2, R3$ 가 있을 때  $BS4$ 에 속한  $R1$ 이  $BS8$ 의 영역으로 이동한 경우  $R1$ 의  $IP_{ra}$  정보를 업데이트 하는 과정과 메시지 흐름도를 나타낸 것이다. 1)  $R1$ 은  $BS4$ 에서  $BS8$ 로 이동한다. 2)  $R1$ 은  $BS8$ 으로부터 주기적으로 발송되는 광고 메

세지를 받고 멀티캐스트 매니저에게 멀티캐스트 그룹 ID  $MI$ 과  $R1$ 의  $IP_{ha}$ 를 포함하여 조인 쿼리 메시지를 보낸다. 3) 멀티캐스트 매니저는  $RM$ 으로부터  $R1$ 의 새로운  $IP_{ra}$   $Ra4a$ 를 얻는다. 4) 멀티캐스트 매니저는 그룹 ID  $MI$ 을 가지는 멀티캐스트 매니저 테이블에  $R1$ 의  $IP_{ra}$ 를 업데이트 한다. 5) 멀티캐스트 매니저는  $R1$ 의  $IP_{ha}$ 와 새로운  $IP_{ra}$ 를 모바일 노드  $R1$ 이 이동하기 전에 속한  $AR$ 인  $AR2$ 와 이동 후  $R1$ 이 속한  $AR4$ 에게 전송한다. 6) 이동 후  $R1$ 이 속한  $AR4$ 는 자신의 캐쉬내 TMR에  $R1$ 의  $IP_{ha}$ 와  $IP_{ra}$ 를 기록하고  $R1$ 의 이동 전  $AR$ 인  $AR2$ 는 더 이상의 멀티캐스트 멤버가 없으므로 캐쉬 내에 TMR을 삭제한다. 7) 이동 후  $R1$ 이 속한  $AR$ 인  $AR4$ 는  $R1$ 에게 조인 확인 메시지를 전송한다. 따라서  $R1$ 은 이동 후에 멀티캐스트 그룹  $MI$ 에 조인 되었음을 알 수 있다.

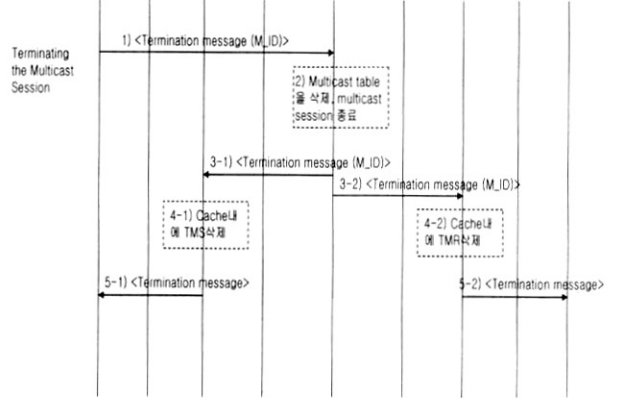
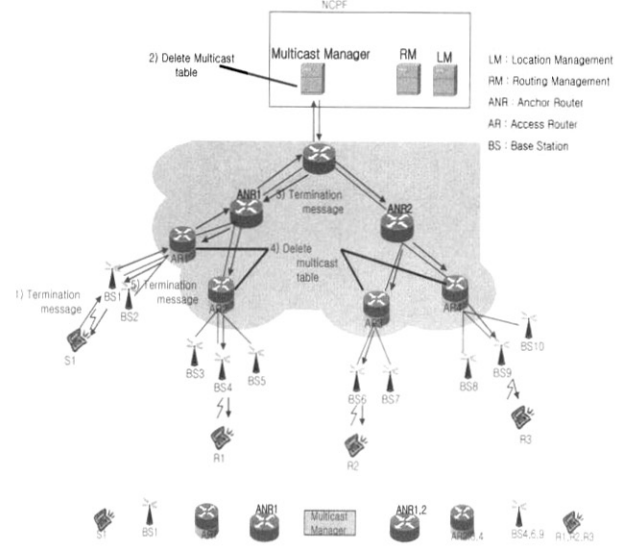
3.2.4 멀티캐스트 서비스 종료

아래 (그림 7)은 송신자  $SI$ 이 멀티캐스트 그룹  $MI$ 의 서비스를 종료하는 절차와 메시지 흐름도이다.

1)  $SI$ 은 멀티캐스트 매니저에게 멀티캐스트 그룹 ID  $MI$ 과 함께 종료(Termination) 메시지를 보낸다. 2) 멀티캐스트



(그림 6) 수신자  $R1$ 의 이동(좌)과 메시지 흐름도(우)



(그림 7) 멀티캐스트 서비스 종료(좌)와 메시지 흐름도(우)

매니저는 그룹 ID  $MI$ 의 멀티캐스트 매니저 테이블을 삭제한다. 3) 멀티캐스트 매니저는  $MI$ 의 그룹 멤버가 속한  $AR$ 인  $AR1, AR2, AR3, AR4$ 에게 종료 메시지를 보낸다. 4)  $AR1, AR2, AR3, AR4$ 는 각각 자신의 캐쉬 내에 있는 TMS와 TMR을 삭제한다. 5)  $AR1, AR2, AR3, AR4$ 는 각각 자신에게 속한 멀티캐스트 그룹 멤버인  $SI, RI, R2, R3$ 에게 종료 메시지를 보낸다. 따라서 모든 멀티캐스트 그룹 멤버는 멀티캐스트 서비스가 종료되었음을 알 수 있다.

## 4. 성능평가

### 4.1 트리 재 구성 비용

이번 장에서는 트리 재 구성 비용(Tree Relocation Cost)을 정의한다.

멀티캐스트 그룹의 송신자가 이동하였다고 가정했을 때  $IP^2$ 에서 모바일노드의 이동에 따른 트리 재구성 비용을  $C_{total}$ 로 나타낸다. 또한 트리 재 구성 비용은 위치갱신 비용(Location Update Cost)과 패킷 전송 비용(Packet Delivery Cost)을 포함한다. 위치갱신 비용을  $C_{lu}$ , 패킷전송 비용을  $C_{pd}$ 이라고 했을 때  $C_{total} = C_{lu} + C_{pd}$ 로 나타낼 수 있다.[5]

#### 4.1.1 위치 갱신 비용

$IP^2$ 에서 리모트-서브스크립션 방법의 시그널링 비용(Signaling Costs)은 송신노드와 수신노드 사이의 거리(홉수)와 멀티캐스트 그룹멤버가 되는 수신노드의 수에 비례한다. 시그널링 비용을  $C_s$ 라고 했을 때,

$$C_s = 2 \cdot (\kappa + \tau \cdot D_{SAR-RAR}) \cdot N_G + PC_{AR} \quad (1)$$

위의 식1에서  $\kappa$ 와  $\tau$ 은 무선과 유선 링크에서 단위 전송비용이다.  $D_{SAR-RAR}$ 은 송신노드와 수신노드 사이의 거리(Hop Count)로 나타내었다. 그리고  $N_G$ 는 멀티캐스트 그룹 멤버 수신 노드의 수이다. 또한  $PC_{AR}$ 는 액세스 라우터 내에서 캐쉬 내 맵핑 테이블 업데이트 처리 비용이다. 본 논문에서 제안한 멀티캐스트 매니저를 사용한 방법에서의 시그널링 비용은 멀티캐스트 매니저의 멀티캐스트 그룹 멤버 관리 테이블에  $IP_{ra}$ 를 업데이트 하는 비용과 AR에  $IP_{ra}$ 와  $IP_{ha}$ 의 바인딩(binding) 업데이트 비용으로 나누어 진다.

$C_{McastM}$ 과  $C_{AR}$ 를 각각 멀티캐스트 매니저 테이블 업데이트 비용과 AR의 바인딩 업데이트 비용으로 보았을 때 시그널링비용은  $C_s = C_{McastM} + C_{AR}$ 로 나타내며 멀티캐스트 매니저 테이블 업데이트 비용은 송신노드의 액세스 라우터와 멀티캐스트 매니저 사이의 거리에 비례하고 그 값은 송신노드와 멀티캐스트 매니저 사이에 그룹가입 패킷전송 비용과 멀티캐스트 매니저 내에서 멤버관리 테이블을 업데이트

트 하는데 드는 비용의 합으로 계산된다. 따라서 멀티캐스트 매니저 그룹 멤버관리 테이블 업데이트 비용은 아래 식으로 표현 가능하다. 식2에서  $D_{AR-McastM}$ 은 송신노드의 액세스 라우터와 멀티캐스트 매니저 사이의 거리이고  $PC_{McastM}$ 은 멀티캐스트 멤버관리 테이블내에서  $IP_{ra}$  업데이트 비용이다.

$$C_{McastM} = 2 \cdot (\kappa + \tau \cdot D_{AR-McastM}) + PC_{McastM} \quad (2)$$

(식 3)에서  $C_{AR}$ 은 멀티캐스트 멤버관리 테이블 내에  $IP_{ra}$ 를 업데이트 한 후 멀티캐스트 그룹 멤버가 되는 수신노드의 액세스 라우터 내에 송신노드의 새로운  $IP_{ra}$ 를 업데이트 하기 위한 처리비용이다.  $C_{AR}$ 은 멀티캐스트 매니저와 수신노드의 액세스 라우터 사이의 거리에 비례하게 되고 멀티캐스트 그룹멤버가 되는 수신노드의 수에 비례하게 된다. 즉, 송신노드의 새로운  $IP_{ra}$ 를 수신노드의 액세스라우터 까지 전송하는 비용과 수신노드의 액세스 라우터 캐쉬 내에 송신노드의  $IP_{ra}$  업데이트 비용의 합으로 나타낼 수 있다. 아래 식에서  $N_G$ 는 멀티캐스트 그룹멤버가 되는 수신노드의 수이고  $D_{McastM-AR}$ 는 멀티캐스트 매니저와 수신노드의 액세스 라우터 사이의 거리(홉수)가 되며  $PC_{AR}$ 는 실제로 수신노드의 액세스 라우터 캐쉬 내  $IP_{ra}$  업데이트 비용이다.

$$C_{AR} = N_G \cdot (\kappa + \tau \cdot D_{McastM-AR}) + PC_{AR} \quad (3)$$

앞에서 언급한 Random Walk 이동 모델에 따르면 모바일 노드가 바인딩 업데이트를 수행할 확률은  $\pi_{R,R} \cdot \alpha_{R,R+1}$ 이고  $\bar{T}$ 는 평균 셀 체류시간(Average Cell Residence Time)이다. 따라서 위치갱신 비용은 (식 4)와 같다.

$$C_{lu} = \frac{\pi_{R,R} \cdot \alpha_{R,R+1} \cdot C_s}{\bar{T}} \quad (4)$$

또한 Fluid-Flow 이동 모델에 있어서 위치갱신비용의 계산은  $N_{AR}$ 을 액세스 라우터의 수라 하고  $A(R)$ 을 도메인영역이라고 했을 때 아래 (식 5)와 같이 계산 되어 질 수 있다.

$$C_{lu} = \frac{N_{AR} \cdot C_s}{\rho \cdot A(R)} \quad (5)$$

#### 4.1.2 패킷 전송 비용

$IP^2$ 에서 리모트-서브스크립션 방법을 이용하는 경우 패킷 전송 비용은 송신노드의 액세스 라우터 캐쉬내에 멀티캐스트 수신노드의 정보를 찾는 비용과 라우팅 비용으로 구성된다.

아래 식에서  $C_{AR(lookup+routing)}$ 는 AR내에 멀티캐스트 수신 노드의 정보를 찾는 비용과 라우팅 비용의 합이다. 따라서  $C_{pd} = C_{AR(lookup+routing)}$ 와 같이 나타낼 수 있으며 멀티캐스트 매니저를 사용한 방법에서의 패킷전송 비용은 멀티캐스트 매니저 내의 그룹멤버관리 테이블로부터 수신노드의 정보를 찾는비용과 라우팅 비용을 포함하여  $C_{pd} = C_{McastM(lookup+routing)}$ 와 같이 나타낼 수 있다.

그러므로 리모트-서브스크립션과 멀티캐스트 매니저를 이용한 방법에서 패킷전송 비용은 각각 송신노드의 액세스 라우터와 멀티캐스트 매니저내의 그룹멤버관리 테이블에서 세션 도착율(Session Arrival Rate)과 평균세션크기(Average Session Size)에 비례하며 아래의 식6으로 나타낼 수 있다.

$$C_{pd} = \lambda_s \cdot \bar{S} \cdot (C_{lookup} + C_{routing}) = \lambda_s \cdot \bar{S} \cdot (\alpha N_{MN} + \beta \log(N_{AR})) \quad (6)$$

위의 (식 6)에서  $\lambda_s$ 는 세션 도착율이고  $\bar{S}$ 는 평균세션 크기이며 모바일 노드의 총합을  $N_{MN}$ 라고 했을 때,  $N_{AR}$ 은 액세스 라우터의 수이고  $K$ 는 액세스 라우터의 영역 내에 위치하는 모바일 노드의 평균 수로 가정하면  $N_{MN} = N_{AR} \times K$ 이 된다.

위에서 제시한 식에 의해서 리모트-서브스크립션 방식은 Random Walk 이동 모델의 경우 아래와 같은 트리 재구성 비용 (식 7)로 쓰여질 수 있고 Fluid-Flow 이동 모델의 경우 (식 8)로 쓰여질 수 있다.

$$C_{total} = \frac{\pi_{R,R} \cdot \alpha_{R,R+1} \cdot 2 \cdot (\kappa + \tau \cdot D_{SAR-RAR}) \cdot N_G + PC_{AR}}{\bar{T}} + \lambda_s \cdot \bar{S} \cdot (\alpha N_{MN} + \beta \log(N_{AR})) \quad (7)$$

$$C_{total} = \frac{N_{AR} \cdot 2 \cdot (\kappa + \tau \cdot D_{SAR-RAR}) \cdot N_G + PC_{AR}}{\rho \cdot A(R)} + \lambda_s \cdot \bar{S} \cdot (\alpha N_{MN} + \beta \log(N_{AR})) \quad (8)$$

또한 멀티캐스트 매니저를 이용한 방법은 Random Walk 이동 모델의 경우 아래와 같은 트리 재구성 비용 (식 9)로 쓰여질 수 있고 Fluid-Flow 이동 모델의 경우 (식 10)로 쓰여질 수 있다.

$$C_{total} = \frac{\pi_{R,R} \cdot \alpha_{R,R+1} \cdot 2 \cdot (\kappa + \tau \cdot D_{AR-McastM}) + PC_{McastM}}{\bar{T}} + \frac{N_G \cdot (\kappa + \tau \cdot D_{McastM-AR}) + PC_{AR}}{\bar{T}} + \lambda_s \cdot \bar{S} \cdot (\alpha N_{MN} + \beta \log(N_{AR})) \quad (9)$$

$$C_{total} = \frac{N_{AR} \cdot 2 \cdot (\kappa + \tau \cdot D_{AR-McastM}) + PC_{McastM}}{\rho \cdot A(R)} + \frac{N_G \cdot (\kappa + \tau \cdot D_{McastM-AR}) + PC_{AR}}{\rho \cdot A(R)} + \lambda_s \cdot \bar{S} \cdot (\alpha N_{MN} + \beta \log(N_{AR})) \quad (10)$$

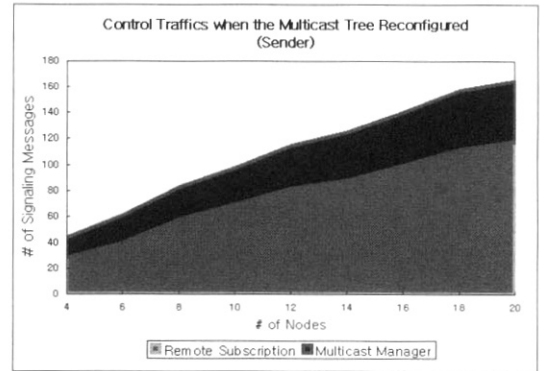
## 4.2 시뮬레이션

IP<sup>2</sup>환경에서 효율적인 멀티캐스트를 위해 새롭게 제안한 멀티캐스트 매니저의 성능을 시뮬레이션 하기 위해 개발 도

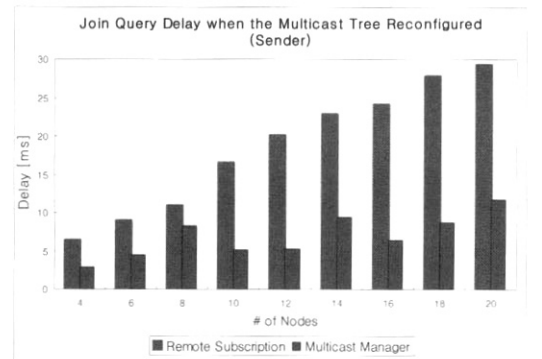
구로 객체지향언어인 자바(Java)를 선택하였다. J2SDK 1.4.2\_08버전을 이용하여 앵커 라우터 2개, 액세스 라우터 4개, 베이스 스테이션 10개를 만들어 토폴로지와 시나리오를 구성하였다. 시뮬레이션은 송신자의 핸드오프 이후와 수신자의 핸드오프 이후 멀티캐스트 트리 재구성으로 나누어 수행되었다. 신뢰성 있는 성능분석을 위해서 4~20개의 멀티캐스트 그룹멤버를 단위 별로 성능분석 하였으며 시뮬레이션에서 멀티캐스트 그룹의 멤버인 모바일 노드들은 일정한 속력과 방향을 가지고 이동하는 것을 가정하였다. 다음 표는 시뮬레이션 변수를 정리한 것이다.

### 4.2.1 송신자의 이동 후

송신자가 되는 모바일 노드 S1이 핸드오프 이후 멀티캐스트 트리를 재 구성 할 때 네트워크에 발생하는 컨트롤 트래픽과 지연시간을 측정하였다. 그림8과 9는 리모트-서브스크립션과 멀티캐스트 매니저를 이용한 경우 멀티캐스트 그룹 멤버수의 증가에 따른 컨트롤 트래픽과 지연시간에 대한 비교이다. X축은 멀티캐스트 그룹 멤버의 수이고 Y축은 트리 재구성 시 발생하는 컨트롤 트래픽이다. 그림에서 보이는 것과 같이 멀티캐스트 매니저를 이용한 방법이 리모트-서브스크립션 방법에 비해 트리 재 구성 시 발생하는 컨트롤 트래픽과 지연시간이 감소하였음을 볼 수 있다. 시뮬레이션 결과로 실제 망에서 수많은 노드들이 이동성을 가지는 경우 즉, 송신자가 핸드오프 후 트리 재 구성 시 멀티캐스트 그룹의 수가 많을수록 더 큰 성능향상을 예상할 수 있다.



(그림 8) 컨트롤 트래픽 (송신자)



(그림 9) 조인 쿼리 지연시간 (송신자)

<표 1> 시뮬레이션 변수 정의

시뮬레이션 변수	값	시뮬레이션 변수	값
멀티 그룹 멤버 노드의 수	4 ~ 20	Mobility Model	Random Walk
시뮬레이션 시간 (sec)	500	앵커 라우터	2
엑세스 라우터	4	베이스 스테이션	10
Movement Speed	0 ~ 10 m/sec	Movement Direction	Random Selection (Keeping Static value)
Advertisement Interval	1/10 sec	Data payload size (byte)	20 ~ 200
Movement 노드의 수	4 ~ 20	Development tool	JAVA 1.4.2_08

<표 2> 트리 재구성시 네트워크 내 트래픽 증가량과 지연시간 (송신자)

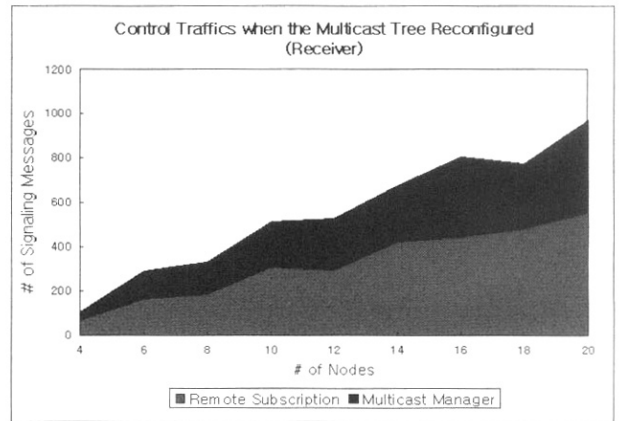
구분 \ 멀티캐스트 그룹 멤버 수		멀티캐스트 그룹 멤버 수								
		4	6	8	10	12	14	16	18	20
컨트롤 트래픽 (시그널링 메시지의 개수)	리모트-서브스크립션	28	40	58	70	82	88	100	112	118
	멀티캐스트 매니저	16	21	25	28	33	37	40	45	47
	성능향상(%)	42.9%	47.5%	56.9%	60%	59.8%	60%	60%	59.8%	60.2%
지연시간 (ms)	리모트-서브스크립션	6.45	8.97	10.87	16.59	20.06	22.92	24.15	27.78	29.28
	멀티캐스트 매니저	2.87	4.53	8.26	5.21	5.34	9.42	6.43	8.70	11.76
	성능향상(%)	55.5%	49.5%	24.1%	68.6%	73.3%	58.9%	73.4%	68.7%	59.8%

<표 2>는 그룹 수에 따른 조인 쿼리 발생한 시그널링 메시지의 개수인 트래픽의 수치와 지연시간을 비교하고 상대적인 성능향상율을 나타낸 것이다. 멀티캐스트 매니저를 이용한 방법은 평균 57.07%의 트래픽 감소를 보여주었고 멀티캐스트 그룹 멤버의 수가 증가할 때 리모트-서브스크립션에 비해 멀티캐스트 매니저를 이용한 방법이 평균 60.67%의 감소를 보여주었다.

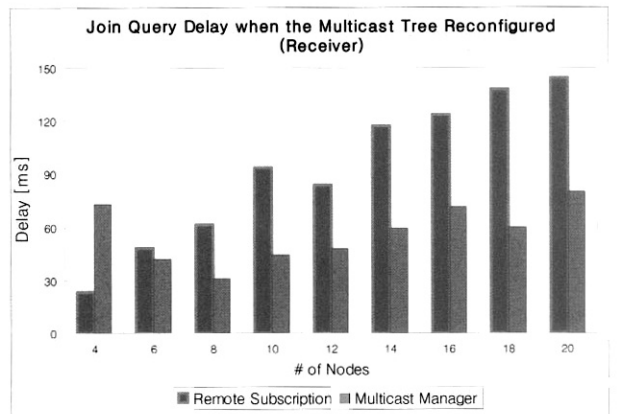
4.2.2 수신자의 이동

수신자가 되는 모바일 노드 R1이 핸드오프 이후 멀티캐스트 트리를 재 구성 할 때 네트워크에 발생하는 컨트롤 트래픽과 지연시간을 측정하였다. 그림10과 11은 리모트-서브스크립션과 멀티캐스트 매니저를 이용한 경우 멀티캐스트 그룹 멤버수의 증가에 따른 컨트롤 트래픽과 지연시간에 대한 비교이다. X축은 멀티캐스트 그룹 멤버의 수이고 Y축은 트리 재구성 시 발생하는 컨트롤 트래픽이다.

X축은 멀티캐스트 그룹 멤버의 수이고 Y축은 트리 재구성 시 발생하는 시그널링 메시지의 개수인 컨트롤 트래픽이다. 그림10에서 멀티캐스트 그룹멤버의 수가 5일 때 송신자와 수신자가 가까이 존재하게 되었고 리모트-서브스크립션 방식이 더 적은 트래픽을 발생 하였음을 볼 수 있다. 하지만 멀티캐스트 그룹멤버의 수가 증가함에 따라 멀티캐스트 매니저를 이용한 방법이 리모트-서브스크립션 방법에 비해 트리 재 구성 시 발생하는 컨트롤 트래픽과 지연시간이 크게 감소하였음을 알 수 있다. <표 3>에서 확인할 수 있듯이 멀티캐스트 그룹 멤버의 수가 증가 할 때 리모트-서브스크립션 에 비해 멀티캐스트 매니저를 이용한 방법은 약 30.2%의 트래픽 감소를 보여주었고 지연시간의 경우 평균



(그림 10) 컨트롤 트래픽 (수신자)



(그림 11) 조인 쿼리 지연시간 (수신자)



〈표 3〉 트리 재구성 시 네트워크 내 트래픽 증가량과 지연시간 (수신자)

구분		멀티캐스트 그룹 멤버 수								
		4	6	8	10	12	14	16	18	20
컨트롤 트래픽 (시그널링 메시지의 개수)	리모트-서브스크립션	68	162	188	310	298	422	448	484	556
	멀티캐스트 매니저	36	129	144	205	232	256	359	291	413
	성능향상(%)	47.1%	20.4%	23.4%	33.9%	22.1%	39.3%	19.9%	39.9%	25.7%
지연시간 (ms)	리모트-서브스크립션	23.75	48.37	61.32	93.79	83.99	117.01	123.44	138.07	144.34
	멀티캐스트 매니저	73	42	30.89	44.43	47.61	58.95	71.11	59.92	80.04
	성능향상(%)	55.5%	49.6%	24.1%	52.6%	43.3%	49.6%	42.3%	56.6%	44.5%

48.09%의 감소를 보여주었다.

따라서 송신자의 경우보다는 적은 차이를 보이지만 수신자가 핸드오프 후 트리 재 구성할 때 제한한 방법의 성능향상을 예상할 수 있다.

### 5. 결 론

본 논문은 IP<sup>2</sup>에서 멀티캐스트를 구현하는 방법으로 NCPF내에 멀티캐스트 매니저를 두는 방안을 제안하였다. 기존의 모바일 멀티캐스트 기법은 송신자의 이동시 최적경로로 전송하지 못하거나 전체의 멀티캐스트 트리를 재 구성해야 하는 문제점이 있었다. 따라서 NCPF내에 멀티캐스트 매니저를 두고 MN의 이동에 따른 모든 관리를 함으로써 송신자가 이동하여도 멀티캐스트 트리 전체를 재 구성하지 않고 송신자와 멀티캐스트 매니저 사이의 경로만을 재구성함으로써 트리 재 구성에 따른 네트워크 부하를 감소시킬 수 있다. 시뮬레이션을 통해 송신자가 이동하는 경우 멀티캐스트 매니저를 이용하는 방법이 리모트-서브스크립션에 비해 트리 재구성 시 평균 컨트롤 트래픽 57.07%, 지연시간 60.67% 감소 하였음을 검증하였으며 수신자가 이동하는 경우 또한 평균 컨트롤 트래픽 30.2%, 지연시간 48.09%로 제한한 기법의 우수성을 증명하였다. 이것은 트리 재 구성 비용을 감소 함으로써 네트워크의 부하를 크게 줄이는 결과를 가져오게 된 것이다.

향후 송신자가 멀티캐스트 매니저에게 새로운 세션 메시지를 보낼 때 멀티캐스트 그룹ID의 유일성을 보장하는 기법에 대한 연구를 지속할 계획이다.

### 참 고 문 헌

- [1] ITU-R Draft Recommendation, "Vision, framework and overall objectives of the future development of IMT-2000 and systems beyond IMT 2000," November 2002.
- [2] H.Yumiba, et al., "IP-based IMT Network Platform," IEEE Personal Communication Magazine, Vol. 8, No. 5, pp. 18-23, October 2001.
- [3] K. Imai, M. Yabusaki, and T. Ihara, "IP<sup>2</sup> Architecture towards Mobile Net and Internet Convergence," WTC2002, September 2002.
- [4] Takatoshi Okagawa, et al., "Proposed Mobility Management for IP-based IMT Network Platform," (Now submitted)
- [5] Y. Fang, "Movement-based Mobility Management and Trade Off Analysis for Wireless Mobile networks," IEEE Trans. Comput., Vol. 52, No.6, pp.791-803, June 2003.
- [6] Yabusaki, et al: Special Article (3) IP<sup>2</sup> Mobility Management Technologies, NTT DoCoMo Technical Journal , Vol.4, No.4, pp.16-22, Mar., 2003.
- [7] C.Perkins, IP mobility support, RFC 2002, Oct 1992
- [8] C.Perkins, IP Mobility Support for IPv4, RFC 3220, Jan 2002.
- [9] Jiwoong Lee, Myung-ki Shin, "Explicit Multicast over Mobile IPv6", Global IPv6 Summit in Korea, July, 2001.
- [10] Ihara, et al: Mobile Management and Transmission Control Architecture on IP-Based IMT Platform, the Institute of Electronics, Information and Communication Engineers(IEICE), NS Study Group, 2002.3.
- [11] Miura, et al: Special Article (2) IP<sup>2</sup> Transport Network Technologies, NTT DoCoMo Technical Journal, Vol.4, No.4, pp.11-16, Mar., 2003.
- [12] Sawada, et al : Mobility management architecture for IP-based IMT network Platform, the Institute of Electronics, Information and Communication Engineers(IEICE) Society Conference, 2002-09.
- [13] I. Akyildiz and W. Wang, "A Dynamic Location Management Scheme for Next-Generation Multitier PCS Systems," IEEE Trans. Wireless Commun., vol. 1, no. 1, pp. 178-189, Jan., 2002.
- [14] X. Zhang, J. Castellanos, and A. Capbell, "P-MIP: Paging Extensions for Mobile IP," ACM/Kluwer Mobile Networks and Applications, Vol. 7, No. 2, pp. 127-141, 2002.



**신수영**

e-mail : socyoungshin@korea.com  
1998년 방송통신대학교 교육학사  
2000년 덕성여자대학교 정보통신대학원  
이학석사  
2007년 국민대학교 BIT대학원  
비즈니스IT 이학 박사

2003년~현재 덕성여자대학교 강사  
2004년~현재 국민대학교 강사  
관심분야: USN, 이동통신 시스템, 해양 센서 MAC



**박수현**

e-mail : shpark21@kookmin.ac.kr  
1988년 고려대학교 컴퓨터학과 이학사  
1990년 고려대학교 대학원 전산학  
이학석사  
1998년 고려대학교 대학원 컴퓨터학과  
이학박사

1990~1999년 (주)LG전자 중앙연구소 선임연구원  
1999~2001년 동의대학교 공과대학 소프트웨어공학과 교수  
2002~현재 국민대학교 비즈니스IT학부 교수  
관심분야: 유비쿼터스 네트워크, UW-ASN(Underwater  
Acoustic Sensor Network)



**윤영목**

e-mail : yymuk@naver.com  
2006년 국민대학교 BIT대학원  
비즈니스정보통신 이학석사  
관심분야: Multicast, Mobility  
Management