

# 개방형 인터페이스가 적용된 OBS 망의 관리객체 및 분산 망 관리 모델

권 태 현<sup>†</sup> · 김 춘 희<sup>\*\*</sup> · 차 영 욱<sup>\*\*\*</sup>

## 요 약

광 버스트 스위칭(OBS) 기술은 광 회선 스위칭에서 발생하는 자원의 비효율적인 사용을 개선시키며, 광 패킷 스위칭에서 해결하여야 할 과제인 광 버퍼링의 요구사항을 최소화한다. GSMP는 제어기와 레이블 스위치 사이에서 연결, 구성, 성능, 장애관리 및 동기화 기능을 제공하는 개방형 인터페이스이다. OBS 망을 위한 GSMP 개방형 인터페이스 도입은 OBS 망의 전달평면과 제어평면의 분리를 실현하여 OBS 스위치의 구현을 단순화한다. 본 논문에서는 GSMP 개방형 인터페이스가 적용된 OBS 망의 연결, 구성, 성능 및 장애관리를 위한 관리객체를 정의하였으며, 이들 관리정보가 관리 기능별로 OBS 스위치와 제어기에 분산되어 탑재되는 분산 망 관리 모델을 제안하였다. GSMP와 OBS 관리객체를 수용한 망 관리 기능의 구현을 통하여 GSMP 개방형 인터페이스가 적용된 OBS 망에서의 분산 망 관리 모델을 이용한 연결관리의 실현성을 확인하였다.

**키워드 :** GSMP, OBS, MIB, 개방형 인터페이스, 망 관리

## Managed Object and Distributed Network Management Model in Open Interface of OBS Network

TaeHyun Kwon<sup>†</sup> · ChoonHee Kim<sup>\*\*</sup> · YoungWook Cha<sup>\*\*\*</sup>

## ABSTRACT

Optical burst switching (OBS) overcomes the inefficient resource usage of optical circuit switching and minimizes the optical buffering requirement of optical packet switching. General switch management protocol (GSMP) is an open interface between a label switch and a controller, and it provides connection, configuration, performance, event management and synchronization. GSMP open interface in the OBS network allows the implementation of OBS switch to be simple by separating the data forward plane from the control plane. We defined managed objects to support connection, configuration, performance, and fault management for the management of OBS network in the GSMP open interface. We proposed the network management model, in which the above managed objects are distributed in a controller and an OBS switch according to network management functions. We verified the possibility of connection management using distributed network management model in the GSMP open interface of OBS network by implementing GSMP and network management functions with managed objects of OBS.

**Key Words :** GSMP, OBS, MIB, Open Interface, Network Management

## 1. 서 론

네트워크 기술은 종래의 단일 시스템에서 컴포넌트 기반의 개방형 인터페이스 시스템으로 전이하고 있다[1]. 컴포넌트 기반의 환경에서 GSMP(General Switch Management Protocol) [2]는 전달평면과 제어평면의 분리를 실현하며, 데이터 전달 기술과 제어기술간의 독자적인 개발 자유도를 최대화할 수

있는 네트워크 개방형 인터페이스 기술이다. IEEE PIN(Programming Interfaces for Networks), MSF(Multi-service Switching Forum), ITU-T ASON(Automatic Switched Optical Network) 그리고 OIF(Optical Internetworking Forum) 등에서 네트워크 개방형 인터페이스로 GSMP가 검토되고 있다[3].

인터넷의 응용과 광 전송 기술의 급격한 발전은 네트워크의 변화를 요구하고 있다. 광 인터넷은 광 통신 기술을 바탕으로 인터넷 트래픽의 증가에 효율적으로 대처할 수 있는 기술이다. 광 인터넷을 위하여 제안된 스위칭 기술로는 OCS(Optical Circuit Switching), OPS(Optical Packet Switching)

\* 본 논문은 한국과학재단 우수연구센터 사업의 연구결과임

<sup>†</sup> 준 회원 : 안동대학교 컴퓨터공학과 박사과정

<sup>\*\*</sup> 정 회원 : 대구사이버대학교 컴퓨터정보학과 조교수

<sup>\*\*\*</sup> 정 회원 : 안동대학교 컴퓨터공학과 부교수

논문접수 : 2004년 8월 20일, 심사완료 : 2005년 3월 28일

그리고 OBS(Optical Burst Switching)이 있다. OCS와 OPS의 중간 단계인 OBS는 1980년대 초반 음성통신을 위하여 제안되었던 버스트 스위칭 메커니즘을 광 인터넷에 적용한 기술이다. OBS 기술은 OCS에서 수행하는 호 단위의 연결설정 및 해제에 따른 채널 사용의 비효율성을 개선시키며, 패킷이나 프레임 단위의 스위칭이 아닌 버스트 단위로 스위칭함으로써 OPS에서 야기되는 버퍼링의 요구사항을 최소화할 수 있는 기술이다[4].

North Carolina 주립대학의 JumpStart 프로젝트를 비롯하여 OBS 포럼 등에서 OBS에 대한 신호 프로토콜 및 스위칭 구조 등의 연구가 진행 중에 있다. 국내에서는 OIRC(Optical Internet Research Center)를 중심으로 여러 대학에서 연구가 진행 중에 있으며, 삼성전자는 2004년의 ITU-T SG15 회의에서 ASON에 OBS 개념의 도입을 위한 지연기초서를 발표하였다. 하지만 국내외에서의 OBS에 대한 많은 연구가 스위칭 구조 및 연결설정을 위한 제어기능에 집중되어 있으며, OBS 망에 대한 망 관리의 연구결과는 전무한 상태이다.

OBS 제어를 위한 GSMP 개방형 인터페이스 도입은 OBS 망의 전달평면과 제어평면의 분리를 실현하여 OBS 스위치의 구현을 단순화한다. 또한 OBS 망에서의 버스트 트래픽을 위한 연결설정 지연을 최소화할 수 있으며, 연결설정 실패에 대하여 신속한 우회 경로를 설정할 수 있는 메커니즘을 제공한다. 본 논문에서는 GSMP 개방형 인터페이스가 적용된 OBS 망의 망 관리를 위하여 제어기와 OBS 스위치에 망 관리 정보가 분산되어 탑재되는 분산 망 관리 모델을 제안하였으며, OBS의 연결, 구성, 성능 및 장애관리를 위한 관리객체를 정의하였다. 망 관리 및 GSMP의 구현을 통하여 본 논문에서 제안한 분산 망 관리 모델에서 OBS 망의 관리객체를 이용한 연결관리의 실현성을 확인하였다.

본 논문의 2장에서는 GSMP 인터페이스 및 OBS 기술에 대하여 기술하며, 3장에서는 OBS 망의 망 관리 서비스를 위한 관리객체를 정의한 후, 이들 관리정보가 관리 기능별로 GSMP 개방형 인터페이스의 제어기와 OBS 스위치에 분산되어 탑재되는 분산 망 관리 모델을 제안한다. 4장에서는 본 논문에서 제안한 OBS 망의 관리객체 및 분산 망 관리 모델을 위해 구현한 망 관리 및 GSMP에 대하여 기술한다. 마지막 5장에서는 결론 및 향후 연구과제에 대하여 기술한다.

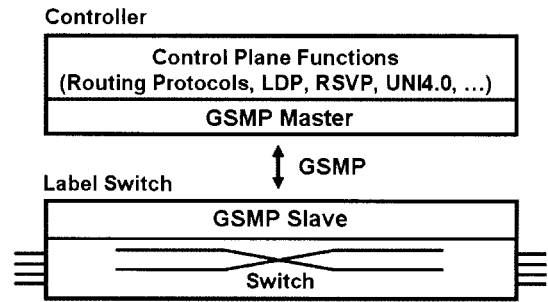
## 2. GSMP 인터페이스 및 OBS 기술

본 장에서는 개방형 인터페이스인 GSMP와 OBS 기술의 연구동향에 대하여 기술한다.

### 2.1 GSMP 인터페이스

GSMP는 (그림 1)과 같이 제어기에 마스터 기능이 탑재되며, 스위치에는 슬레이브 기능이 탑재되는 비대칭적인 구조를 갖는 IETF의 개방형 인터페이스 프로토콜이다.

GSMP는 제어기와 레이블 스위치 사이에서 연결, 구성, 성능, 장애관리 및 동기화 기능을 제공한다. 연결, 구성 및 성능



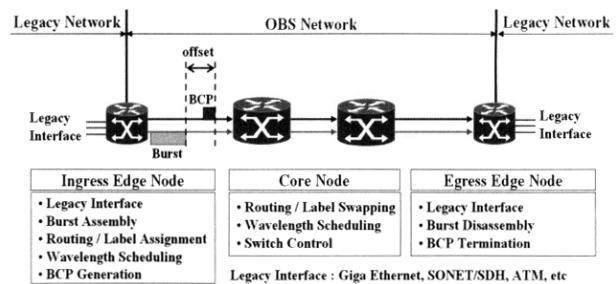
(그림 1) GSMP 개방형 인터페이스

관리를 위한 GSMP 프로토콜의 요구 메시지들은 제어기에 의해 생성되며, 레이블 스위치는 제어기가 보낸 메시지에 대한 응답을 수행한다. 장애관리를 위한 이벤트 메시지는 레이블 스위치에 의해 생성되며, 제어기는 장애 메시지에 대하여 응답 메시지를 보내지 않는다. 프로토콜 버전의 합의, 상태 동기화 등의 정보를 교환하는 GSMP의 인접 프로토콜 기능은 제어기나 레이블 스위치 어느 곳에서든 먼저 활성화될 수 있다.

### 2.2 OBS 기술

광 인터넷을 위한 스위칭 기술로는 OCS, OBS 그리고 OPS가 있다. OCS와 OPS의 중간 단계인 OBS는 패킷이나 프레임 단위의 스위칭이 아닌 버스트 단위로 스위칭을 한다. 그러므로 OBS는 OCS의 채널 사용의 비효율성을 개선시키며 OPS에서 야기되는 버퍼링의 요구사항을 최소화할 수 있는 기술이다.

OBS 노드는 기존 망과 OBS 망 사이의 인터페이스인 에지 노드와 OBS 망에서의 데이터 버스트 전송을 담당하는 코어 노드로 구성된다. 에지 노드는 데이터 버스트의 흐름 방향에 의해 다시 입구 에지 노드와 출구 에지 노드로 구분된다. OBS 망에서 연결설정을 위하여 사용하는 버스트 제어 패킷(BCP: Burst Control Packet)은 제어 채널로 전송되며, 데이터 버스트는 데이터 버스트 채널로 전송된다. (그림 2)는 OBS 망과 각 노드의 주요 기능들을 나타낸다.

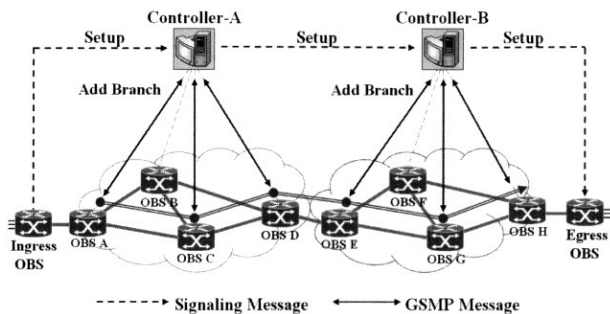


(그림 2) OBS 망 및 각 노드의 주요 기능

입구 에지 노드는 기존 망으로부터 패킷을 수신하면 버스트 어셈블리를 수행한다. 버스트 어셈블리는 다수의 패킷을 모아 OBS 네트워크의 전송단위인 데이터 버스트를 생성하는

과정이다. 버스트 어셈블리 과정을 통해 데이터 버스트를 생성한 후, 입구 에지 노드는 연결설정을 위한 BCP를 생성한다. 생성된 BCP는 데이터 버스트 길이, 오프셋 타임 등의 정보들을 포함하여 제어 채널을 통하여 전송된다. 데이터 버스트는 오프셋 타임만큼 대기한 후, BCP가 설정해 놓은 경로를 따라 데이터 버스트 채널을 통하여 전송된다. 입구 에지 노드에서 전송된 BCP와 데이터 버스트는 다수의 코어 노드를 거쳐서 출구 에지 노드에 도착한다. 출구 에지 노드에서는 도착한 데이터 버스트를 패킷들로 해제 한 후, 기존 망으로 전송하고 해당 데이터 버스트의 BCP를 소멸시키게 된다.

GSMP 개방형 인터페이스에서 제어기는 하나의 스위치를 제어하거나 여러 개의 스위치들을 제어할 수 있다. (그림 3)은 하나의 제어기가 여러 개의 OBS 스위치를 제어하는 GSMP 개방형 인터페이스가 적용된 OBS 네트워크를 나타낸다.



(그림 3) GSMP 개방형 인터페이스 기반의 OBS 제어

OBS 스위칭의 핵심적인 기술 중 하나는 입구 에지 노드에서 출구 에지 노드까지 가능한 빠르게 연결설정을 완료하여 입구 에지 노드에서 버스트의 버퍼링을 최소화시키는 것이다. OBS 제어를 위한 GSMP 개방형 인터페이스 도입은 OBS 망의 전달평면과 제어평면의 분리를 실현하여 OBS 스위치의 구현을 단순화하며 망에서의 다양한 융통성을 제공한다. 그러나 개방형 인터페이스 프로토콜의 추가적인 구현으로 전통적인 스위치-대-스위치 제어에 비하여 연결설정의 지연이 길어지는 단점이 있다. 이는 연결제어 서버를 이용한 병렬형 연결설정 메커니즘을 사용함으로써 OBS 망에서의 버스트 트래픽을 위한 연결설정 지연을 기존의 스위치-대-스위치 제어보다 줄일 수 있다. 병렬형 연결설정 메커니즘은 (그림 3)에서 제어기가 신호 프로토콜의 연결설정(Setup) 메시지를 수신하면, 제어기가 관리하는 OBS 노드들에게 동시에 GSMP의 연결설정(Add Branch) 메시지를 송신하는 것이다.

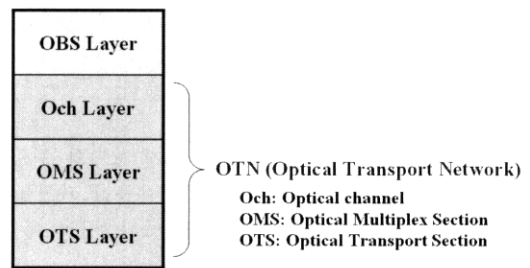
### 3. 개방형 인터페이스 기반 OBS 망의 망 관리 서비스

본 장에서는 GSMP 개방형 인터페이스가 적용된 OBS 망의 망 관리 서비스를 제공하기 위하여 OBS의 연결, 구성, 성능, 장애관리를 위한 관리객체를 정의하였다. 정의한 관리객

체들을 관리 기능별로 GSMP 개방형 인터페이스의 제어기와 OBS 스위치에 분산 탑재되는 망 관리 모델을 제안한다.

#### 3.1 OBS 망의 관리객체 정의

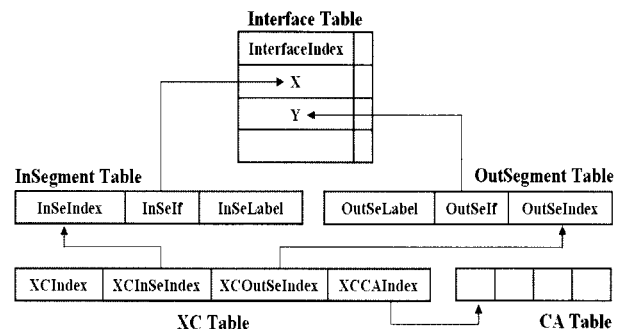
본 절에서는 OBS 계층의 망 관리 서비스를 제공하기 위하여 요구되는 관리객체들과 관리 기능별 서비스 제공 방안에 대하여 기술한다. OBS 계층은 (그림 4)와 같이 OTN(Optical Transport Network)의 광 채널(Och) 계층 위에 위치한다. OTN 계층에 대한 망 관리에 대해서는 ITU-T SG15의 G.874[5]에 정의가 되어있다. ITU-T SG15의 2004년 4월 회의에서 OBS 기술을 제안한 지연기고서[6]에 OBS 기술에 대한 프레임워크를 제안하고 있으나, OBS 계층의 망 관리는 추후 연구사항으로 되어있다.



(그림 4) OTN과 OBS 계층의 관계

#### 3.1.1 연결관리

OBS 계층의 연결관리 객체를 정의하기 위하여 JumpStart 프로젝트 신호 규격[7], 기존 MPLS LSR(Label Switching Router) MIB[8]과 MPLS FTN(Forwarding Equivalence Class To Next Hop Label Forwarding Entry) MIB[9]를 참조하였다. (그림 5)는 OBS 코어 노드에서 연결관리 테이블 엔트리들의 연관 관계를 나타낸다.



CA : Connection Attribute, Se : Segment, If : Interface, XC : Cross-Connect

(그림 5) OBS 코어 노드에서 연결관리 테이블 엔트리들의 연관 관계

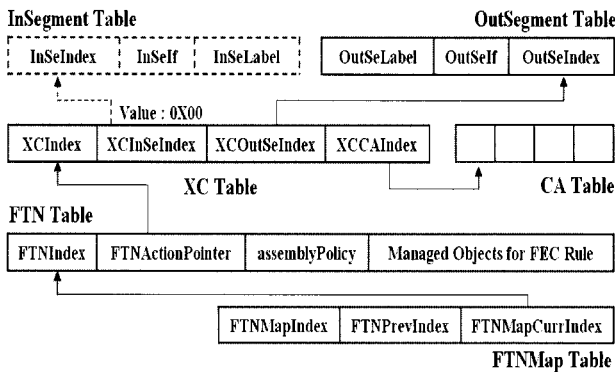
크로스-컨넥트 테이블 엔트리는 입력 및 출력 세그먼트 테이블 엔트리들과 연결 속성 테이블 엔트리와 연관 관계를 구성한다. 버스트 트래픽의 전송을 위한 레이블이 정의되는 입력 및 출력 세그먼트 테이블 엔트리들은 인터페이스 테이

블 엔트리와 크로스-컨넥트 테이블 엔트리와 연관된다. 크로스-컨넥트 테이블 엔트리는 인덱스로 크로스-컨넥트 인덱스, 크로스-컨넥트 입력 세그먼트 인덱스, 크로스-컨넥트 출력 세그먼트 인덱스 그리고 크로스-컨넥트 연결 속성 인덱스를 사용하며, 연결 속성 테이블 엔트리에 의하여 연결 속성들이 기술된다. <표 1>은 크로스-컨넥트 테이블 엔트리에 대한 연결 속성들을 나타내는 연결 속성 테이블 엔트리의 관리객체들을 나타낸다.

<표 1> 연결 속성 테이블

관리객체	설명
CAIndex	연결 속성 테이블 엔트리의 인덱스
dataBurstLength	데이터 버스트 길이
offsetTime	오프셋 타임
conversionFlag	과장 변환 플래그

버스트 어셈블리 과정은 OBS 입구 에지 노드의 중요한 기능 중 하나이다. (그림 6)은 버스트의 어셈블리 과정을 위하여 입력 에지 노드에서 연결관리 테이블들과 FTN 테이블의 연관 관계를 나타낸다.



CA : Connection Attribute , Se : Segment , If : Interface , XC : Cross-Connect  
Curr : Current , Prev : Previous

(그림 6) OBS 입력 에지 노드에서 연결관리 테이블들과 FTN 테이블의 연관 관계

입력 에지 노드가 버스트 어셈블리 및 출력 레이블과의 매핑을 위하여 유지하는 테이블은 입력 및 출력 세그먼트, 크로스-컨넥트, 연결 속성, FTN 그리고 FTNMap 테이블이 있다. FTN 테이블의 각 엔트리들은 어셈블리 정책(assemblyPolicy)을 비롯하여 FEC(Forwarding Equivalence Class)의 규칙들을 정의한다. FTNMap 테이블은 시스템의 해당 인터페이스에 연관하여 FTN 테이블에 정의된 FTN 엔트리를 매핑 또는 활성화 시켜주는 테이블이다. FTN 테이블의 어셈블리 정책은 버스트 어셈블리 메커니즘을 정의한다. 버스트 어셈블리 메커니즘으로는 CAT(Constant Assemble Time), VAT(Variable Assemble Time), AAT(Adaptive Assemble Time) 그리고

CBS(Constant Burst Size) 등이 연구되고 있다.

3.1.2 구성관리

OBS 계층에서의 구성정보를 관리하기 위하여 <표 2>와 같은 관리객체들을 OBS 스위치 구성그룹으로 정의하였다.

<표 2> 스위치 구성 그룹

관리객체	설명
switchingControlMode	자원 예약 및 해제 시점을 결정 - explicitSetupAndExplicitRelease - explicitSetupAndEstimatedRelease - estimatedSetupAndExplicitRelease - estimatedSetupAndEstimatedRelease
maxDataBurstNumber	지원될 수 있는 버스트의 최대 개수
maxDataBurstSize	지원될 수 있는 버스트의 최대 크기
minDataBurstSize	지원될 수 있는 버스트의 최소 크기

North Carolina 주립대학의 JumpStart 프로젝트[7, 10]에서는 데이터 버스트를 위한 자원의 예약 및 해제 시점에 따라 OBS 스위치의 제어방식을 네 가지로 구분하고 있다. JumpStart 프로젝트의 제어방식에 준하여 정의한 스위칭 제어 모드(switchingControlMode)는 <표 2>와 같이 네 가지 모드로 정의된다. explicitSetupAndExplicitRelease 모드는 신호 프로토콜의 연결설정 메시지를 수신하면 바로 대역폭 및 자원을 할당하며, 할당된 자원은 신호 프로토콜의 연결해제 메시지를 받으면 해제된다. explicitSetupAndEstimatedRelease 모드의 자원 할당은 explicitSetupAndExplicitRelease 모드와 같으며, 자원의 해제는 버스트의 길이 이후에 자동으로 해제된다. estimatedSetupAndExplicitRelease 모드는 신호 프로토콜의 연결설정 메시지의 도착 후 바로 자원을 할당하지 않고 오프셋 타임을 이용하여 버스트의 도착 전에 자원을 할당하며, 할당된 자원은 신호 프로토콜의 연결해제 메시지를 받으면 해제된다. estimatedSetupAndEstimatedRelease 모드의 자원 할당은 estimatedSetupAndExplicitRelease 모드와 같으며, 자원의 해제는 버스트의 길이 이후에 자동으로 해제된다. JumpStart 프로젝트에서는 버스트의 도착을 예상하는 문제는 단순하지 않으므로 신호 프로토콜의 연결설정 메시지가 도착하면 바로 자원을 할당하는 explicitSetupAndExplicitRelease 또는 explicitSetupAndEstimatedRelease 모드의 방식을 채택하고 있다.

3.1.3 성능관리

성능관리를 위하여 제어기와 OBS 스위치에서 각각 생성되는 성능정보들을 이용한다. <표 3>은 제어 패킷 성능 테이블 엔트리의 관리객체들을 나타낸다. 제어 패킷 성능 테이블은 제어기에 탑재되어 제어 채널로 송수신 되는 BCP 및 연결 제어 서버가 OBS 스위치에게 연결설정을 요구하는 GSMP의 연결설정 메시지에 대한 성능정보들을 제공한다.

<표 3> 제어 패킷 성능 테이블

관리객체	설명
bcpTotalReceiveCounter	BCP의 총 수신 개수
bcpHeadErrorCounter	헤더에러가 있는 BCP의 수신 개수
setupMessageReceiveCounter	연결설정 BCP의 수신 개수
releaseMessageReceiveCounter	연결해제 BCP의 수신 개수
connctionSetupAttemptCounter	연결제어 서버가 연결설정을 시도한 개수
connectionSetupFailureCounter	연결제어 서버가 연결설정을 실패한 개수

<표 4>는 OBS 스위치에 탑재되어 데이터 버스트 채널로 송수신 되는 OBS 데이터 버스트에 대한 성능정보들을 제공하는 데이터 버스트 성능 테이블 엔트리의 관리객체들을 나타낸다.

<표 4> 데이터 버스트 성능 테이블

관리객체	설명
dataBurstTotalReceiveCounter	버스트의 총 수신 개수
connectionSetupPrevDropCounter	연결설정 전에 드롭된 버스트의 수
connectionSetupAfterDropCounter	연결설정 후에 드롭된 버스트의 수
dataBurstAverageDuration	버스트의 평균 지속 시간

3.1.4 장애관리

장애관리를 위하여 LMP MIB[11]과 GSMP MIB[12]에 정의된 Notification을 사용한다. LMP MIB에는 ImpControlChannelUp과 ImpControlChannelDown과 같은 제어 채널에 대한 Notification들을 정의하고 있다. GSMP는 스위치에서 발생하는 장애나 이벤트를 제어기에 통보하기 위하여 Port Up, Port Down, Invalid Label, New Port, Dead Port 및 Adjacency Update와 같은 이벤트 메시지들을 정의하고 있다. 이와 같은 이벤트 메시지들은 <표 5>와 같이 GSMP MIB에 정의된 Notification들과 매핑이 가능하다.

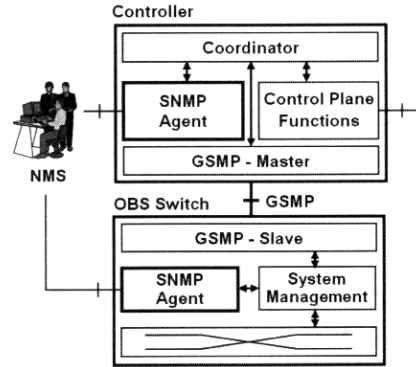
<표 5> GSMP 이벤트와 Notification

GSMP Event	Notification
Port Up	gsmpPortUpEvent
Port Down	gsmpPortDownEvent
Invalid Label	gsmpInvalidLabelEvent
New Port	gsmpNewPortEvent
Dead Port	gsmpDeadPortEvent
Adjacency Update	gsmpAdjacencyUpdateEvent

3.2 분산 망 관리 모델

GSMP 개방형 인터페이스에서 망 관리 기능의 위치가 제어기인지 스위치인지는 명확하게 정의되어 있지 않다. GSMP

개방형 인터페이스 환경의 제어기에는 시그널링과 라우팅을 지원하는 제어평면들의 기능들이 구현되어진다. (그림 7)은 GSMP 개방형 인터페이스가 적용된 OBS 망의 망 관리 서비스를 제공하기 위해 본 논문에서 제안하는 분산 망 관리 모델을 나타낸다.



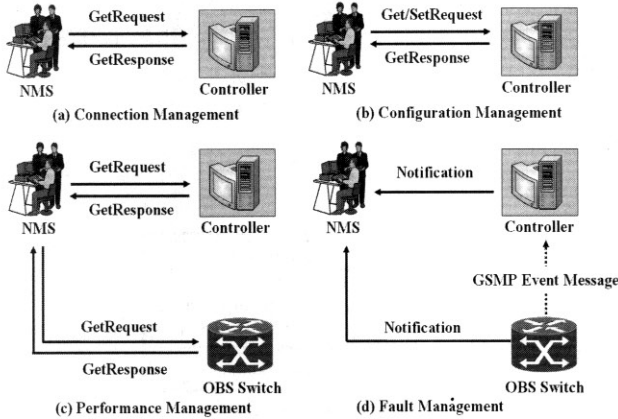
(그림 7) 분산 망 관리 모델

분산 망 관리 모델에서 관리정보의 관리주체 및 생성되는 위치에 따라서 망 관리 기능은 제어기와 OBS 스위치에 분산되어 탑재된다. GSMP 개방형 인터페이스에서는 시그널링과 라우팅 프로토콜에 의하여 지원되는 제어평면의 기능들은 제어기에서 수행된다. 제어기는 제어평면의 기능들과 연동에 의해서 연결설정 및 해제와 관련된 메시지를 OBS 스위치에게 전달하며, OBS 스위치는 처리된 결과만을 응답하게 된다. 즉, 연결수락 제어 및 스위치의 구성이 제어기에 의하여 수행되므로 연결 및 구성관리 기능들은 제어기에 탑재된다. OBS 망에서의 성능정보는 제어 채널 및 데이터 버스트 채널과 관련된다. GSMP 기반 개방형 인터페이스에서는 제어기에서 제어 채널과 관련된 성능정보들이 생성되고 수집되므로 제어 채널과 관련된 성능관리 기능은 제어기에 탑재되며, 데이터 버스트 채널과 관련된 성능정보들은 OBS 스위치에서 생성되고 수집되므로 OBS 스위치에 탑재된다. GSMP 기반 개방형 인터페이스에서 장애 및 이벤트 정보는 제어기와 OBS 스위치에서 각각 발생할 수 있으므로 장애관련 망 관리 기능도 제어기와 OBS 스위치에 분산되어 탑재된다. 분산 망 관리 모델에서 SNMP 에이전트의 위치 및 망 관리 기능은 <표 6>과 같다.

<표 6> SNMP 에이전트의 위치 및 망 관리 기능

위치	관리 기능
제어기	연결 및 구성관리 기능 제어기에 관련된 성능 및 장애관리 기능
OBS 스위치	OBS 스위치에 관련된 성능 및 장애관리 기능

(그림 8)은 NMS(Network Management System) 및 제어기와 OBS 스위치간의 각 관리 기능별에 대한 정보 흐름도를 나타낸다.



(그림 8) 관리 기능별 정보 흐름도

(a)는 연결관리에 대한 정보 흐름도를 나타낸다. 연결은 구성연결(provisioned connection)과 동적연결(dynamic connection)로 구분할 수 있다. 구성연결은 망 관리 기능에 의하여 설정되며 동적연결은 제어기에 탑재된 신호 프로토콜의 결정에 의하여 설정된다. 실시간으로 버스트의 스위칭을 수행하여야 하는 OBS 망의 특성상 NMS로 구성연결을 설정하기에는 적합하지 않다. NMS는 제어기에 탑재된 신호 프로토콜의 결정에 의해서 GSMP의 연결설정 메시지로 설정된 동적연결의 상태를 관리할 수 있다. (b)는 구성관리에 대한 정보 흐름도를 (c)는 제어기와 OBS 스위치의 성능관리에 대한 정보 흐름도를 나타낸다. (d)는 장애관리에 대한 정보 흐름도로 OBS 스위치에 장애가 감지되면 OBS 스위치에 탑재된 망 관리 기능은 NMS로 Notification을 보내며, GSMP 슬레이브는 제어기로 GSMP 이벤트 메시지를 전송하여 장애가 감지되었음을 알린다. 제어기로 전송된 OBS 스위치의 장애정보는 연결설정시의 연결수락 제어 및 경로 계산시에 사용이 된다. 제어 패킷을 전송하는 제어 채널의 장애가 감지되면 제어기에 탑재된 망 관리 기능은 NMS로 Notification를 보내어 제어 채널의 장애를 알린다.

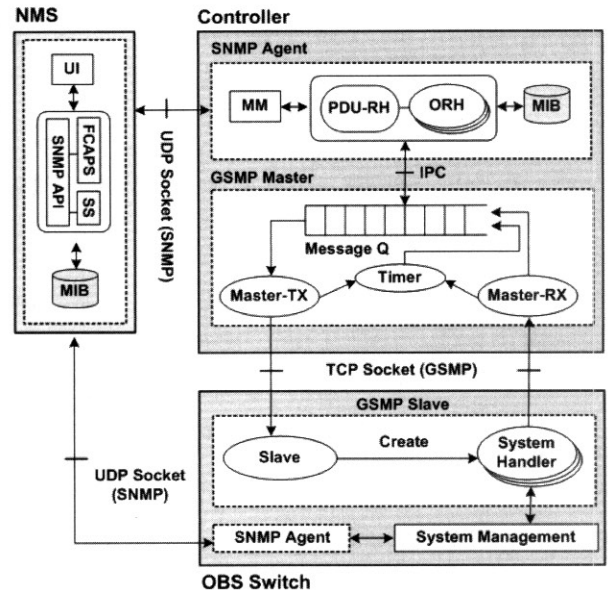
#### 4. 구현

본 장에서는 개방형 인터페이스가 적용된 OBS 망의 망 관리 서비스를 위하여 정의한 관리객체 및 분산 망 관리 모델을 위해 구현한 망 관리 및 GSMP의 기능에 대하여 기술한다.

##### 4.1 구현구조

망 관리 매니저와 에이전트는 AdventNet[13]의 Management Builder와 Agent Toolkit을 이용하여 구현하였다. 망 관리 매니저는 플랫폼에 독립적인 Java로 구현하였다. 제어기의 GSMP 마스터와 SNMP 에이전트는 리눅스 환경에서, OBS 스위치의 GSMP 슬레이브와 SNMP 에이전트는 임베디드 리눅스 환경에서 C로 구현하였다. 제어기의 SNMP 에이전트 및 GSMP 마스터는 리눅스 환경의 PC에서 동작하며, OBS

스위치의 SNMP 에이전트 및 GSMP 슬레이브는 리눅스 환경의 임베디드 시스템(MPC860)에서 동작하도록 하였다. 특히, GSMP 마스터와 슬레이브 부분은 연결설정의 신속성을 위하여 커널모드에서 동작하도록 커널 프로그래밍으로 작성하였다. GSMP 인터페이스 기반의 OBS 망 관리를 위한 소프트웨어의 전체적인 구현구조는 (그림 9)와 같다.



UI : User Interface, SS : Supplement Service, MM : Main Module, PDU-RH : PDU Request Handler, ORH : Object Request Handler

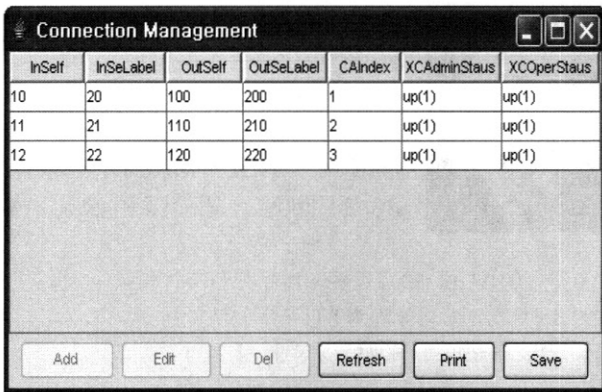
(그림 9) 소프트웨어 구현 구조

##### 4.2 망 관리 매니저 및 에이전트

(그림 9)의 구현구조에서 망 관리 매니저인 NMS는 UI (User Interface), SS(Supplement Service), SNMP API 그리고 FCAPS 모듈로 구성된다. 망 관리자가 NMS의 사용자 인터페이스인 UI를 통해서 망 관리 서비스를 요청한다. 요청한 서비스에 따라 UI는 망 관리 기능들을 수행하는 FCAPS 또는 부가적인 기능을 수행하는 SS 모듈로 요청 메시지를 보낸다. SS 모듈에서 제공하는 기능에는 특정 노드까지의 경로를 시각적으로 표시할 수 있는 Trace Route 기능과 Ping 기능 등이 있다. UI로부터 요청을 받은 FCAPS 모듈은 SNMP API를 통해 제어기 또는 OBS 스위치에 탑재된 SNMP 에이전트에게 망 관리 서비스를 요청하게 된다.

SNMP 에이전트는 MM(Main Module)과 PDU-RH(PDU Request Handler) 그리고 ORH(Object Request Handler)로 구성된다. MM은 NMS 또는 망 관리 매니저로부터 받은 서비스 요구 명령인 SNMP PDU(Protocol Data Unit)의 타당성을 검사하여 오류가 없을 때 SNMP PDU를 PDU-RH로 보낸다. PDU-RH는 SNMP PDU를 분석한 다음, 관리객체에 대해 SET 또는 GET 명령을 처리하는 해당 ORH를 호출하여 NMS로부터 받은 명령을 처리한다.

망 관리 매니저인 NMS에서 OBS의 연결관리를 위한 사용자 인터페이스는 (그림 10)과 같다.



(그림 10) 연결관리를 위한 사용자 인터페이스

실시간을 요구하는 OBS 망의 특성상 NMS로 구성연결을 설정하기에는 적합하지 않으므로 NMS는 동적연결에 대한 정보를 검색하며 저장 및 인쇄가 가능하도록 구현하였다.

### 4.3 GSMP 마스터 및 슬레이브

GSMP 마스터는 Master-TX와 Master-RX 쓰레드 및 Timer 쓰레드로 구성된다. Master-TX 쓰레드는 GSMP 메시지를 생성하여 메시지를 OBS 스위치로 전달하는 역할과 제어기와 OBS 스위치 사이에 동기를 설정하고 유지하는 기능을 수행한다. OBS 스위치로부터 응답 받은 메시지를 처리하는 기능은 Master-RX 쓰레드에서 수행된다. Timer 쓰레드는 GSMP 프로토콜의 타이머 기능을 지원한다. GSMP 마스터와 SNMP 에이전트와의 프로세스간 통신인 IPC를 위해 메시지 큐를 사용하였다.

GSMP 슬레이브는 Slave 쓰레드와 시스템 처리기(System Handler) 쓰레드로 구성된다. Slave 쓰레드는 GSMP 마스터에서 메시지를 수신하여 시스템 처리기 쓰레드로 중계하는 기능을 수행한다. 시스템 처리기는 GSMP 메시지를 처리하여 시스템 관리기능과의 상호 작용을 수행한 후, 처리된 결과를 GSMP 마스터로 전달한다.

## 5. 결 론

국내외에서의 OBS에 대한 많은 연구가 신호 프로토콜, 스위칭 구조 및 연결설정을 위한 제어 기능에 집중되어 있으며, OBS 망에 대한 망 관리에 대한 연구 결과는 전무한 상태이다. 본 논문에서는 GSMP 개방형 인터페이스가 적용된 OBS 망에서의 망 관리 서비스를 제공하기 위한 방안으로 OBS의 연결, 구성, 성능, 장애관리를 위한 관리객체들을 정의하였으며, 이들 관리객체들이 관리 기능별로 제어기와 OBS 스위치에 분산되어 탑재되는 분산 망 관리 모델을 제안하였다.

연결수락 제어 및 스위치 구성이 제어기에 의하여 수행되므로 연결관리 및 구성관리를 위한 망 관리 기능은 제어기에 탑재하였다. 장애 및 성능정보는 스위치 및 제어기에서 모두 발생하는 정보이므로 장애 및 성능관련 망 관리 기능은 OBS 스위치와 제어기에 분산하여 탑재하였다. 망 관리 매니저 및

에이전트와 GSMP 마스터 및 슬레이브의 구현을 통하여 본 논문에서 제안한 분산 망 관리 모델에서 연결관리에 대한 실현성을 확인할 수 있었다.

향후 연구과제로는 추가적으로 정의해야 할 관리정보들에 대한 연구와 더불어 본 논문에서 제안한 분산 망 관리 모델을 기반으로 망 관리 기능의 성능을 측정하여 분석하는 것이다.

## 참 고 문 헌

- [1] Nils Björkman, *et al.*, "The Movement from Monoliths to Component Based Network Element," *IEEE Communications Magazine*, No.1, pp.86-93, 2001.
- [2] Avri Doria, *et al.*, "General Switch Management Protocol v3," IETF RFC 3292, June, 2002.
- [3] Thomas M. Chen, "Evolution to the Programmable Internet," *IEEE Communications Magazine*, No.3, pp. 124-128, 2000.
- [4] C. Qiao, "Labeled Optical Burst Switching for IP over WDM Intergration," *IEEE Communications Magazine*, Vol.38, No.9, pp.104-114, 2000.
- [5] ITU-T Recommendation G.874, "Management aspects of the optical transport network element," 2001.
- [6] Samsung Electronics, "Outline for draft recommendation on optical burst layer network architecture," Study Group 15 - Delayed Contribution 1100, <COM15-D110-E>, April, 2004.
- [7] MCNC-RDI ANR, NCSU, "JumpStart JIT Signaling Definition," <http://jumpstart.anr.mcnc.org>, 2004.
- [8] Cheenu Srinivasan, *et al.*, "Multiprotocol Label Switching (MPLS) Label Switch Router (LSR) Management Information Base (MIB)," RFC 3813, June, 2004.
- [9] T. Nadeau, *et al.*, "Multiprotocol Label Switching (MPLS) Forwarding Equivalence Class To Next Hop Label Forwarding Entry (FEC-To-NHLFE) Management Information Base," RFC 3814, June, 2004.
- [10] Ilija Baldine, *et al.*, "JumpStart: A just-in-time signaling architecture for WDM burst-switched networks," *IEEE Communications Magazine*, Vol.40, No.2, pp.82-89, 2002.
- [11] Martin Dubuc, *et al.*, "Link Management Protocol Management Information Base," Internet Draft, May, 2004.
- [12] H. Sjostrand, *et al.*, "Definitions of Managed Object for the General Switch Management Protocol (GSMP)," RFC 3295, June, 2002.
- [13] AdventNet, Management Builder and Agent Toolkit, <http://www.adventnet.com>

### 권 태 현



e-mail : taehyun@andong.ac.kr  
2001년 안동대학교 컴퓨터공학과(학사)  
2003년 안동대학교 대학원 컴퓨터공학과  
(공학석사)  
2003년~현재 안동대학교 대학원 컴퓨터  
공학과(박사과정)

관심분야: 광 인터넷, 개방형 인터페이스, 망 관리 등

### 차 영 욱



e-mail : ywcha@andong.ac.kr  
1987년 경북대학교 전자공학과(학사)  
1992년 충남대학교 계산통계학과(이학석사)  
1998년 경북대학교 컴퓨터공학과(공학박사)  
1987년~1999년 한국전자통신연구원 선임  
연구원

2003년~2004년 매사추세츠 주립대학 방문교수  
1999년~현재 안동대학교 컴퓨터공학과 부교수  
관심분야: 광 인터넷, 개방형 통신망, 망 관리

### 김 춘 희



e-mail : chkim@dcu.ac.kr  
1988년 전남대학교 전산통계학과(학사)  
1992년 충남대학교 전자계산학과(이학석사)  
2000년 경북대학교 컴퓨터공학과(공학박사)  
1988년~1995년 한국전자통신연구원 연구  
원

2002년~현재 대구사이버대학교 컴퓨터정보학과 조교수  
관심분야: 고속통신망, 트래픽 제어, 망 관리