

위상 에러와 하이브리드 SC/MRC-(2/3)기법을 고려한 MC-DS/CDMA 시스템의 성능 분석

김 원 섭* · 박 진 수**

요 약

본 논문에서는 다중 경로 페이딩 환경 하에서 최적의 다이버시티 기법 중 하나로 알려진 하이브리드 SC/MRC(Selective Combining/Maximal Ratio Combining)-(2/3) 기법을 적용하고, 각 경로를 통해 들어오는 수신 신호와 수신기 내의 PLL(Phase Locked Loop)에서 발생된 참조 신호와의 위상차를 위상 에러로 가정한 후, PLL 루프 내의 이득 값을 조정하여 완전 동기 된 수신 신호가 되는 MC-DS/CDMA(Multi-Carrier Direct Sequence/Code Division Multiple Access) 시스템을 분석하였다. 또한, 이동 통신 환경에 대한 채널 모델로 나카가미-m 페이딩 채널 환경을 채택하였으며, 하이브리드 SC/MRC-(2/3) 다이버시티 방식이 적용된 MC/DS-CDMA 시스템에서 고려 사항인 나카가미 페이딩 지수(m), 경로의 수(L_p), 하이브리드 SC/MRC-(2/3) 다이버시티 브랜치 수(L, L_c), 사용자 수(K), 부반송파의 수(U), PLL 루프 내의 이득 값 등을 고려하여 수식을 전개하고 시뮬레이션을 수행하였다. 시뮬레이션 결과, 하이브리드 SC/MRC-(2/3) 방식이 적용된 MC/DS-CDMA 시스템에서 완전 동기 된 수신 신호를 수신할 수 있도록 하기 위해 적절한 PLL 루프 이득 값을 조절하여 성능의 개선을 이룰 수 있음을 확인할 수 있었으며 완전 동기 된 수신 신호가 되기 위해 페이딩 지수와 부반송파 확산이득에 따라 조금의 차이는 있지만 PLL 루프 이득 값이 7dB 이상 되어야 각 경로의 수신 신호가 완전 동기 된 수신 신호임을 확인하였다.

Performance Analysis of MC-DS/CDMA System with Phase Error and Hybrid SC/MRC-(2/3) Diversity

Won-Sub Kim* · Jin-Soo Park**

ABSTRACT

In this paper, we have analyzed the MC-DS/CDMA system with input signal synchronized completely through adjustment of the gain in the PLL loop, by using the hybrid SC/MRC-(2/3) technique, which is said to one of the optimal diversity techniques under the multi-path fading environment, assuming that phase error is defined to the phase difference between the received signal from the multi-path and the reference signal in the PLL of the receiver. Also, assuming that the regarded radio channel model for the mobile communication is subject to the Nakagami-m fading channel, we have developed the expressions and performed the simulation under the consideration of various factor, in the MC/DS-CDMA system with the hybrid SC/MRC-(2/3) diversity method, such as the Nakagami fading index(m), the number of paths (L_p), the number of hybrid SC/MRC-(2/3) diversity branches (L, L_c), the number of users (K), the number of subcarriers (U), and the gain in the PLL loop. As a result of the simulation, it has been confirmed that the performance improvement of the system can be achieved by adjusting properly the PLL loop in order for the MC/DS-CDMA system with the hybrid SC/MRC-(2/3) diversity method to receive a fully synchronized signal. And the value of the gain in the PLL loop should exceed 7dB in order for the system to receive the signal with perfect synchronization, even though there might be a slight difference according to the values of the fading index and the spread processing gain of the subcarrier.

키워드 : MC-DS/CDMA, Hybrid SC/MRC-(2/3) Diversity, PLL

1. 서 론

PSK(Phase Shift Keying) 변조 방식을 사용한 시스템에서 정보를 전송하는 데 수신 신호를 정확히 복원하기 위해

서는 수신 신호의 위상이 수신기 내에서 발생된 참조 신호 위상과 정확히 일치해야 한다. 그러나 송신기나 수신기가 이동하는 경우 Doppler Shift에 의해 발생된 참조 신호 사이의 위상차가 수신기에서 복조된 정보의 에러율에 심각한 영향을 미치게 된다. 이러한 이유로 PSK 변조 방식이 적용된 시스템을 분석하기 위해서는 수신신호와 수신기 내의 PLL에서 발생된 참조 신호 사이의 위상에러를 반드시 고려하여

* 정 회 원 : 라인전자 연구개발팀 팀장
 ** 종신회원 : 청주대학교 정보통신공학부 교수
 논문접수 : 2004년 5월 13일, 심사완료 : 2004년 9월 6일

야 한다. 기존의 논문에서는, Lindsey는 저속의 위상 처리로 참조 위상이 1비트 복조 시간 동안 고정되었다고 가정한 후, Tikhonov 확률 밀도 함수를 이용하여 BPSK(Binary Phase shift keying) 시스템의 에러율을 계산하였으며, Weber는 에러율에 대한 제한적인 결과만을 제시하여 페이딩을 고찰하였다. 또한, Milstein은 레일레이 페이딩 채널 하에서 송·수신기 사이에 발생한 위상 에러를 근사화하여 수신기의 성능을 분석하였다[1-3].

하이브리드 SC/MRC 다이버시티 방식은 기존의 SC(Selective Combining) 다이버시티 방식에 MRC(Maximal Ratio Combining) 다이버시티 방식을 합성시킨 형태이며 SC 다이버시티에 의한 L개의 선택 가지 중에서 L_c 개를 선택한 다음 최적의 가중치를 주어 이들을 최대비 합성으로 검출하는 방식이다[4].

본 논문에서는 고속 멀티미디어 서비스를 제공하는 차세대 무선 접속 기술을 적용한 MC/DS-CDMA 시스템에 모든 다이버시티 가지에 대해 비트 동기 및 페이딩 진폭, 위상 동기를 요구하지 않는 SC기법의 장점과 선택된 브랜치에 탭 가중치를 부가함으로써 성능이 우수한 MRC 기법의 장점을 이용한 하이브리드 SC/MRC 기법을 적용한 후, 각 경로를 통해 들어오는 수신 신호가 최적이 되도록 PLL 루프 이득 값을 조정된 성능 분석을 하였다. 본 논문에서 나카가미 페이딩 채널 환경하에서 존재하는 경로의 수(L_p), 하이브리드 SC/MRC 다이버시티 브랜치 수(L, L_c), 사용자수(K), 부반송파의 수(U), PLL 루프 이득 값을 고려한 MC/DS-CDMA 시스템의 평균 비트 오류 확률 식을 유도하고 Matlab을 이용한 시뮬레이션을 통하여 성능을 분석한다.

2. 시스템 모델

2.1 송신기 모델

MC/DS-CDMA 송신기는 이진 데이터 열을 가지면 k 사용자에 대한 송신 신호는 다음과 같다.

$$s_k(t) = \sum_{u=1}^U \sqrt{2P} b_{ku}(t) c_k(t) \cos(2\pi f_u t + \phi_{ku}) \quad (1)$$

식 (1)에서 U는 부반송파의 수, ϕ_{ku} 는 부반송파의 위상, f_u 는 부반송파의 주파수를 나타내며 P는 부반송파의 전송 전력을 나타낸다.

$b_{ku}(t)$ 는 k 번째 사용자의 이진 입력 데이터로 표현하면 다음과 같다.

$$b_{ku}(t) = \sum_{i=-\infty}^{\infty} b_{ki} P_{T_s}(t - iT_s) \quad (2)$$

식 (2)에서 의사 불규칙 확산 부호 $c_k(t)$ 는 하나의 심볼당 j 개의 칩이 할당된다. 각 사용자들에게 확산 변조되어 구형과 형태의 PN(Pseudo Noise) 부호를 가지게 된다[5].

$$c_k(t) = \sum_{j=-\infty}^{\infty} c_{kj} p_{T_c}(t - jT_c) \quad (3)$$

$b_{ku}(t), c_k(t)$ 는 임펄스 열로 변조되며 p_{T_c} 는 칩 파형 필터의 임펄스 응답을 나타내며 필터를 거쳐 출력된다[6].

2.2 수신기 모델

(그림 1)과 같이 각각의 브랜치에 PLL을 적용함으로써 수신신호에서 발생한 위상에러를 제거하기 위하여 위상에러를 고려하면 PLL의 출력위상 $\bar{\theta}_l$ 은 각각의 경로로 수신된 신호의 위상 θ_l 과 위상에러 $\Delta\theta_l$ 의 합이고, 위상에러 $\Delta\theta_l$ 의 확률밀도함수는 다음과 같다[3].

$$p(\Delta\theta_l) = \frac{\exp(\gamma_{lp} \cos \Delta\theta_l)}{2\pi I_0(\gamma_{lp})} : -\pi < \Delta\theta < \pi \quad (4)$$

$$SNR \equiv \gamma_{lp} = \frac{A_c^2}{N_0 B_{eq}} \quad (5)$$

여기서 $I_0(\cdot)$ 는 개선된 1종 0차 베셀함수이며 γ_{lp} 는 PLL 루프내의 신호 대 잡음비이다. 식 (5)에서 B_{eq} 는 루프의 등가 잡음 대역폭이고, A_c 는 PLL에서 발생시킨 신호의 진폭을 의미한다. Tikhonov 분포로 불리는 이 확률분포는 $\gamma_{lp} = 0$ 일 때 단위함수의 분포형태에서부터 $\gamma_{lp} = \infty$ 일 때 임펄스함수의 형태를 갖는다[2].

파라미터 γ_{lp} 는 루프 내부에 존재하는 순간 SNR(Signal Noise Ratio)이며, γ_{lp} 는 각각의 브랜치(l)에 대한 탭 가중치 β^2 에 비례하기 때문에 지수함수 분포를 갖는 랜덤함수이다[3].

이러한 확률밀도함수를 표현하면 다음과 같다.

$$p(\gamma_{lp}) = \frac{1}{\sigma_L} \exp\left(-\frac{\gamma_{lp}}{\sigma_L}\right) \quad (6)$$

여기서, $\sigma_L = E[\gamma_{lp}]$ 는 루프의 평균 SNR이고 모든 루프가 같다고 가정한다.

본 논문에서는 γ_l 가 최소한 몇 비트 동안 상수로 취급되어지게 하기 위해서 감쇠대역폭이 PLL의 대역폭보다 훨씬 작다고 가정한다. 이 저속 페이딩에 대한 가정은 평균 BER(Bit Error Ratio) 계산을 간단하게 하고, 위상에러에 대한 Tikhonov 분포의 사용이 신호 진폭의 변화에도 유용하도록 해 준다[2]. 이러한 상태로 고정되었을 때 랜덤 변수인

$\cos(\Delta\theta)$ 를 기대값으로 대치하여도 심각한 오류를 발생시키지 않는다. 그러므로 복조에 사용되는 수신기의 위상 기대값은 다음과 같이 표현된다.

$$e^{j\bar{\theta}} = E_{\Delta\theta}[e^{j(\theta_i + \Delta\theta_i)}] \quad (7)$$

여기서 $E_{\Delta\theta}$ 는 위상에러 $\Delta\theta_n$ 의 기대값으로 다시 표현된다[2].

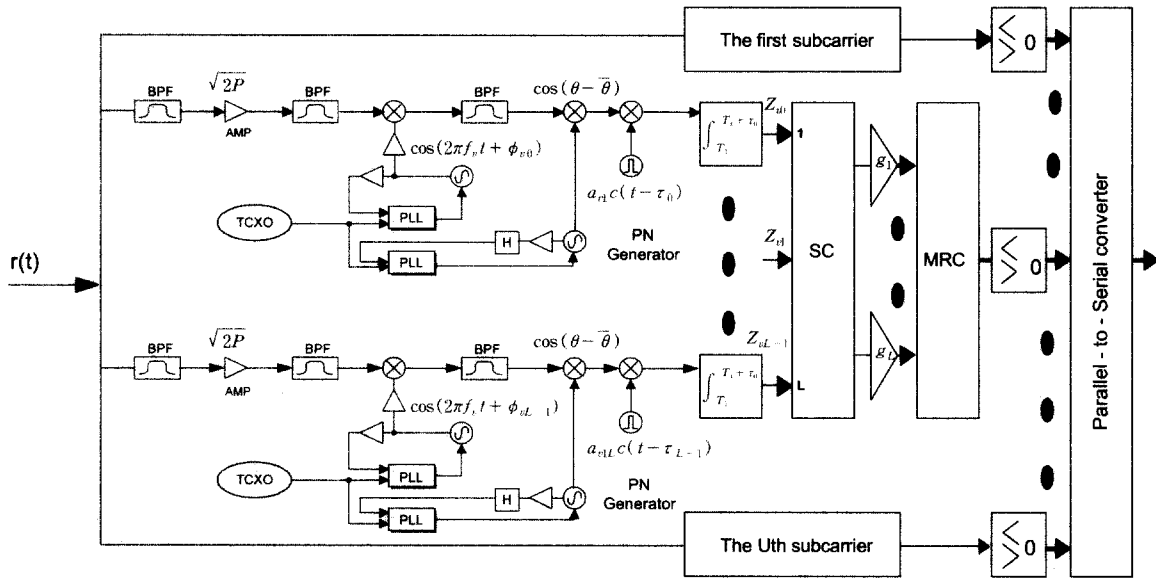
$$E_{\Delta\theta}[\cos(\Delta\theta_i)] = \int_0^{2\pi} \cos(\Delta\theta_i) \frac{\exp(\gamma_b \cos \Delta\theta_i)}{2\pi I_0(\gamma_b)} d\Delta\theta_i = I(\gamma_i) \quad (8)$$

본 논문에서 적용되는 주파수 선택적 나카가미 페이딩 환경에서 K명의 사용자를 가지는 MC/DS-CDMA 시스템의 수신 신호는 식 (9)로 표현된다[7].

$$r(t) = \sum_{k=1}^K \sum_{u=1}^U \sum_{l_s=1}^{L_s-1} \sqrt{2P} a_{ul_s}^{(k)} b_{ku}(t - \tau_{kl_s}) c_k(t - \tau_{kl_s}) \cos(2\pi f_u t + \phi_{ul_s}^{(k)}) + n(t) \quad (9)$$

식 (9)에서 $\phi_{ul_s}^{(k)}$ 는 $\phi_{ul_s}^{(k)} = \phi_{ku} - \phi_{ul_s}^{(k)} - 2\pi f_u \tau_{kl_s}$ 로 정의되며 $(0, 2\pi)$ 에서 균일한 분포를 가지는 랜덤 변수를 가진다. τ_k 는 k번째 사용자의 전파 지연을 나타내며 $n(t)$ 는 영평균을 가지는 가우시안 분포의 $N_0/2$ 인 양측파대 전력 스펙트럼 밀도를 가진다.

수신기는 SC/MRC를 이용한 RAKE 수신기를 사용했으며 Matched Filter의 수는 주파수 합성기에서 발생하는 부반송파의 수와 같다. 수신기에서의 다이버시티 가지 수는 $1 \leq L \leq L_p$ 와 같은 조건을 만족한다.



(그림 1) PLL을 가진 MC/DS-CDMA 시스템의 하이브리드 SC/MRC 수신기 블록도

2.3 수신신호의 분산

필터에서 출력되는 SC/MRC에서의 Z번째 데이터 비트 Z_v 는 v번째 사용자의 데이터 열로 표현하면 식 (10)으로 정의된다[7].

$$Z_v = \sum_{l=0}^{L-1} Z_{vl}, \quad v=1, 2, \dots, U \quad (10)$$

$$Z_{vl} = \int_{T_s}^{T_s + \tau_s} r(t) \cdot a_{vl} c(t - \tau_l) \cos(2\pi f_u t + \psi_{vl}) \cos(\theta_n - \bar{\theta}_n) dt \quad (11)$$

결정변수 $Z_v, v=1, 2, \dots, U$ 로 나타나며 v번째 부 데이

터 열의 현재 데이터 비트는 0 아니면 1로 결정된다.

여기서 $\cos(\theta_n - \bar{\theta}_n)$ 는 복조에 각 브랜치 간 상호 독립적으로 사용되는 수신기의 위상 기대값이며 $E_{\Delta\theta}[\cos(\Delta\theta_i)]$ 로 대체 될 수 있다[3].

지연시간 $\tau_l=0$ 으로 가정하고 결정 영역을 분석하면 Z_{vl} 은 다음과 같다.

$$Z_{vl} = \sqrt{\frac{P}{2}} T_s \left\{ D_{vl} + N_{vl} + \sum_{l_s=0}^{L_s-1} I_1^{(s)} + \sum_{u=1}^U \sum_{l_s=0}^{L_s-1} I_2^{(s)} + \sum_{k=2}^K \sum_{l_s=0}^{L_s-1} I_1^{(k)} \sum_{k=2}^K \sum_{l_s=0}^{L_s-1} \sum_{u=1}^U I_2^{(k)} \right\} \quad (12)$$

여기에서 N_{vl} 은 영 평균 가우시안 랜덤 변수와 분산 값에 의해 영향을 받는다. 비트 당 에너지는 $E_b = PT_s$ 이며 D_{vl} 는 출력 신호를 나타낸다.

$I_1^{(s)}$ 는 부반송파 v 와 관련된 자기 간섭을 나타내며 $I_2^{(s)}$ 는 u 와 관련된 자기 간섭을 나타낸다[7].

$I_1^{(k)}$ 는 부반송파(v)와 경로, 사용자수에 따른 다중 경로 간섭을 나타내며 $I_2^{(k)}$ 는 부반송파(u)와 경로, 사용자수에 따른 다중 경로 간섭을 나타낸다[7].

다중경로 간섭 MUI(multiuser interference)에서의 $I_2^{(k)}$ 는 영 평균을 가지는 가우시안 랜덤 변수로 근사화 될 수 있으면 분산은 다음과 같이 주어진다[5].

$$Var[I_2^{(k)}] = \frac{\Omega_{u_l}^{(k)} a_{vl}^2 N_e}{2\pi^2(u-v)^2 \lambda^2} \left[1 - \text{sinc} \left(\frac{2\pi(u-v)\lambda}{N_e} \right) \right] \quad (13)$$

$I_1^{(k)}$ 의 자기 간섭은 가우시안 함수로 근사화 하면 다음과 같다.

$$Var[I_1^{(k)}] = \frac{\Omega_{v_l}^{(k)} a_{vl}^2}{3N_e} \quad (14)$$

식 (12)에서 $K=1$ 로 놓고 각각의 칩 기간을 독립적이라 가정하고 가우시안 랜덤변수로 근사화 하면 $I_2^{(s)}$ 의 분산 값을 얻을 수 있다.

$$Var[I_2^{(s)}] = \frac{\Omega_{u_l} a_{vl}^2 N_e}{2\pi^2(u-v)^2 \lambda^2} \left[1 - \text{sinc} \left(\frac{2\pi(u-v)\lambda}{N_e} \right) \right] \quad (15)$$

자기 간섭 $I_1^{(s)}$ 는 $\lim_{x \rightarrow u-v=0} (Var[I_2^{(s)}])$ 으로 계산하여 영 평균 가우시안 랜덤 변수로 근사화시켜 분산 값을 얻을 수 있다.

$$Var[I_1^{(s)}] = \frac{\Omega_{v_l} a_{vl}^2}{3N_e} \quad (16)$$

결과적으로 상관 출력값 Z_{vl} 은 $D_{vl} = b_v[0] a_{vl}^2$ 의 표준 평균값과 분산 값으로 나타낸다.

$$Var[Z_{vl}] = \left\{ \sqrt{\frac{a_{vl}^2 N_0}{2E_b}} + \sum_{l_p=0}^{L_p-1} var[I_1^{(s)}] + \sum_{u=1}^U \sum_{l_s=0}^{L_s-1} Var[I_2^{(s)}] + \sum_{k=2}^K \sum_{l_r=0}^{L_r-1} Var[I_1^{(k)}] + \sum_{k=2}^K \sum_{l_s=0}^{L_s-1} \sum_{u=1}^U Var[I_2^{(k)}] \right\} \quad (17)$$

I_s^* 와 I_M^* 은 $I_2^{(s)}$, $I_2^{(k)}$ 의 증가하는 기간동안 $\Omega_{u_l} a_{vl}^2$ 을 포함하는 평균으로 나타낼 수 있다. 부반송파 u 와 v 를 고려하여 다시 쓰면 다음과 같다[5].

$$I_s^* = I_M^* = \frac{1}{U(U-1)} \sum_{v=1}^V \sum_{u=1}^U \left[1 - \text{sinc} \left(\frac{2\pi(u-v)\lambda}{N_e} \right) \right] \quad (18)$$

MIP(Multipath Intensity Profile)는 $\Omega_{u_l}^{(k)} = \Omega_0 \exp(\eta l_p)$ 으로 주어지며 부반송파와 사용자에게 대해서 독립적인 랜덤 변수이다. 부반송파는 중복을 피하며 다른 사용자를 가진다. Z_v 는 L 개의 독립적인 가우시안 랜덤변수의 합으로 표준화할 수 있으며 평균값은 다음과 같다.

$$E[Z_v] = b_v[0] \sum_{l=0}^{L-1} a_{vl}^2 \quad (19)$$

최종적으로 Z_v 의 분산은 식 (20)과 같이 표준화된다[7].

$$Var[Z_v] = \left[\left(\frac{2\Omega_0 E_b}{N_0} \right)^{-1} + \frac{(KL_p - 1)q(L_p, \eta)}{L_p} \cdot \left(\frac{1}{3N_e} + (U-1)I_M^* \right) \cdot \Omega_0 \sum_{l=0}^{L-1} a_{vl}^2 \right] \quad (20)$$

3. 성능 분석

3.1 Hybrid SC/MRC(2/3) 수신 신호의 접합 평균 BER 계산

이진 신호의 수신기에서 $L=3$ 이고 $L_c=2$ 인 하이브리드 SC/MRC 다이버시티 기법은 수신되는 3개 신호의 브랜치 중 가장 큰 신호를 가지는 두 개의 MRC 조합으로 구현되어진다.

수신기의 각각의 하부 경로에 첨가된 PLL 루프들의 이득이 어떤 임계값(ρ)보다 큰 SNR를 갖는다고 가정하면 조건부 확률은 다음과 같이 나타낼 수 있다[8, p.188].

$$P_b(\rho, \gamma_t) = Q \left(\sqrt{\frac{(E[Z_v])^2}{Var[Z_v]}} \right) = Q(\sqrt{2g\gamma_t}) \quad (21)$$

여기서, 선택된 경로의 신호 대 잡음비의 총 합은 $\gamma_t = \gamma \cdot \frac{a_{vl}^2}{\Omega_0}$ 이며[7], 각 채널당 평균 수신 신호 대 잡음비는 PLL 입력 단에서 다른 채널의 영향을 받지 않는다고 가정하면 $\gamma = \bar{\gamma} \cdot I^2(\rho)$ 과 같이 나타낼 수 있다[3]. $Q(\cdot)$ 은 가우시안 Q함수이고 동기 BPSK 변조신호에서는 $g=1$ [8, eq.(4.56)]이며

$$\bar{\gamma} = \left[\left(\frac{2\Omega_0 E_b}{N_0} \right)^{-1} + \frac{(KL_p - 1)q(L_p, \eta)}{L_p} \cdot \left(\frac{1}{3N_c} + \right. \right.$$

$\left. (U-1)I_M^* \right]^{-1}$ 이다[7].

수신 시 SC에서 선택된 각각의 신호들에 대한 MRC에서의 결합 수식은 $\gamma_r = \gamma_1 + \gamma_2$ 가 된다. 이를 적용하여 총 신호의 평균 BER은 γ_r 의 PDF(Probability Density Function)에 의해 계산되어진다[4].

$$P_{(a,b)}(E) = \int_0^\infty Q(\sqrt{2g\gamma_r}) p_{\gamma_r}(\gamma_r) d\gamma_r \quad (22)$$

$L_c=2$ 와 $L=3$ 의 결합 확률은 다음과 같이 주어진다[4].

$$p_{\gamma_1, \gamma_2}(\gamma_1, \gamma_2) = 6p_\gamma(\gamma_1)p_\gamma(\gamma_2) \frac{\gamma \left(m, \frac{m\gamma_2}{\gamma} \right)}{\Gamma(m)}, \quad \gamma_1 \geq \gamma_2 (L_c = 2, L = 3) \quad (23)$$

식 (21)과 식 (23)을 식 (22)에 대입하여 정리하면

$$P_{(a,b)}(E) = \int_0^\infty Q(\sqrt{2g(\gamma_1 + \gamma_2)}) \cdot p_{\gamma_1, \gamma_2}(\gamma_1, \gamma_2) d\gamma_1 d\gamma_2 \quad (24)$$

γ_1 와 γ_2 의 독립성으로 인해 각각에 대한 두개의 적분이 필요하다. 나카가미-m 채널에 가우시안 Q함수의 두 표현에 기초하여 달리 표현한다[9].

$$Q(x) = \frac{1}{\pi} \int_0^{\pi/2} \exp\left(-\frac{x^2}{2\sin^2\phi}\right) d\phi, \quad x \geq 0 \quad (25)$$

결과적으로

$$P_{(a,b)}(E) = \frac{1}{\pi} \int_0^{\pi/2} \int_0^\infty \int_0^{\gamma_1} 6p_\gamma(\gamma_1)p_\gamma(\gamma_2) \cdot \frac{\gamma \left(m, \frac{m\gamma_2}{\gamma} \right)}{\Gamma(m)} \exp\left(-\frac{g(\gamma_1 + \gamma_2)}{\sin^2\phi}\right) d\gamma_2 d\gamma_1 d\gamma_\phi \quad (26)$$

γ_1 에 관한 정리 식으로 간단하게 하기 위해 다음과 같이 정리할수 있다[9].

$$P_{(a,b)}(E) = \frac{1}{\pi} \int_0^{\pi/2} \int_0^\infty \frac{6p_\gamma(\gamma_1)}{\Gamma(m)} \exp\left(-\frac{g\gamma_1}{\sin^2\phi}\right) I(\gamma_1) d\gamma_1 d\gamma_\phi \quad (27)$$

여기서 $I(\gamma_1)$ 은 다음과 같이 정의한다.

$$I(\gamma_1) = \int_0^{\gamma_1} p_\gamma(\gamma_2) \cdot \gamma \left(m, \frac{m\gamma_2}{\gamma} \right) \exp\left(-\frac{g\gamma_2}{\sin^2\phi}\right) d\gamma_2 \quad (28)$$

$$\gamma \left(m, \frac{m\gamma_2}{\gamma} \right) = \sum_{n=0}^\infty \frac{(-1)^n}{n!(m+n)} \left(\frac{m\gamma_2}{\gamma} \right)^{m+n} \quad (29)$$

식 (28)과 식 (29)를 식 (27)에 대입하여 γ_1 대해 전개하면

$$\begin{aligned} & \int_0^\infty \frac{6p_\gamma(\gamma_1)}{\Gamma(m)} \exp\left(-\frac{g\gamma_1}{\sin^2\phi}\right) I(\gamma_1) d\gamma_1 \\ &= \frac{6}{\Gamma(m)} \sum_{n=0}^\infty \frac{(-1)^n}{n!(m+n)(2M+n)} \frac{\Gamma(3m+n)}{2^{3m+n}} \\ & \quad {}_2F_1\left(1, 3m+n; 2m+n+1; \frac{1}{2}\right) \left(1 + \frac{g\gamma}{m\sin^2\phi}\right)^{-3m-n} \end{aligned} \quad (30)$$

식 (30)을 식 (27)에 대입하여 ϕ 에 대한 적분을 전개하기 위해 다음의 적분 공식을 이용한다.

$$\begin{aligned} & \frac{1}{\pi} \int_0^{\pi/2} \left(1 + \frac{c}{\sin^2\phi}\right)^{-m} d\phi \\ &= \frac{\sqrt{c/\pi}}{2(1+c)^{m+1/2}} \frac{\Gamma(m+1/2)}{\Gamma(m+1)} {}_2F_1\left(1, m+1/2; m+1; \frac{1}{1+c}\right) \end{aligned} \quad (31)$$

식 (30)과 식 (31) 공식을 적용하여 식 (27)을 전개하면

$$\begin{aligned} P_{(a,b)}(E) &= \frac{3}{(\Gamma(m))^3} \sqrt{\frac{g\gamma/m}{\pi(1+g\gamma/m)}} \\ & \cdot \sum_{n=0}^\infty \frac{(-1)^n \Gamma(3m+n+1/2)}{2^{3m+n} n!(m+n)(2m+n)(3m+n)} \\ & \cdot \left(\frac{1}{1+g\gamma/m}\right)^{3m+n} \\ & \times {}_2F_1\left(1, 3m+n; 2m+n+1; \frac{1}{2}\right) \\ & \cdot {}_2F_1\left(1, 3m+n+1/2; 3m+n+1; \frac{1}{1+g\gamma/m}\right) \end{aligned} \quad (32)$$

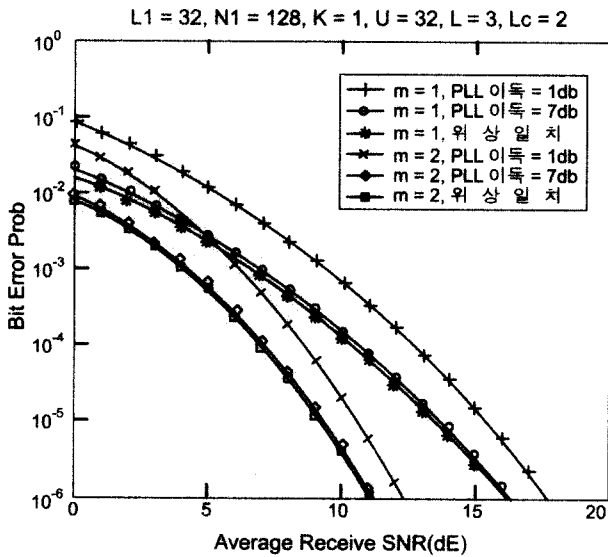
이것은 $m \geq 1/2$ 인 경우에 유용하다. ${}_2F_1(\cdot, \cdot; \cdot; \cdot)$ 는 하이퍼 지오메트릭 함수를 나타낸다.

4. 시뮬레이션 결과

본 논문에서는 다중 경로 페이딩 환경 하에서 최적의 다이버시티 기법 중 하나로 알려진 하이브리드 SC/MRC 기법을 적용하고, 각 경로를 통해 들어오는 수신 신호와

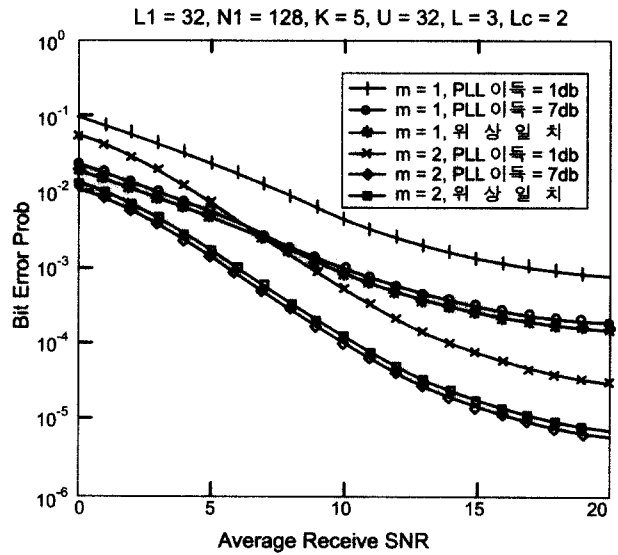
수신기 내의 PLL에서 발생된 참조 신호와의 위상 차를 위상 에러로 가정한 후 PLL 루프 내의 이득 값을 조정하여 완전 동기된 수신 신호가 되는 MC-DS/CDMA 시스템을 분석하였다. 시스템에 적용된 변수는 다이버시티 브랜치 수(L/L_c)가 3/2인 경우, 나카가미 페이딩 지수(m), 다중 경로 수(L_p), 사용자 수(K), 부반송파 수(U), PLL 루프 이득 값(ρ), 각 부반송파의 확산 이득(N_e), 신호 감쇄 지수(η)를 고려하여 시뮬레이션을 하였다.

위상을 고려한 나카가미 페이딩 다중 경로 채널 하에서 하이브리드 SC/MRC 다이버시티 방식을 적용한 시스템에서 경로 수(L_p)는 부반송파의 수와 각 부반송파의 확산 이득에 따라 달라지며, 부반송파의 수(U)는 32로 선택한 후 페이딩 지수(m)가 1과 2인 경우에 사용자 수(K), PLL 이득 루프 이득 값(ρ)에 따른 성능 분석을 하였다.



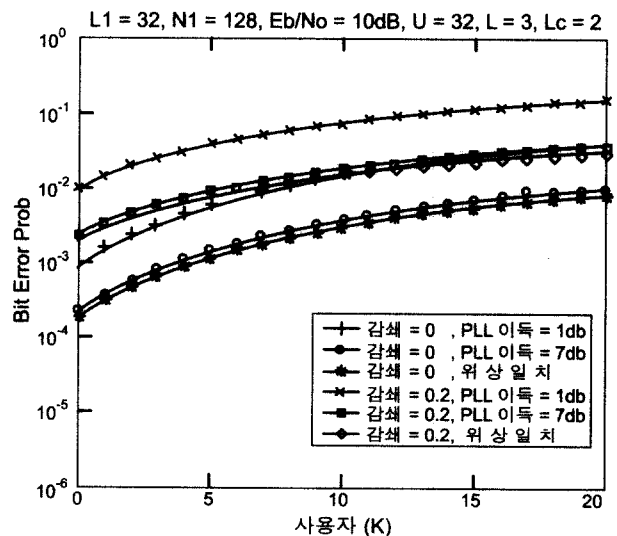
(그림 2) $L_1=32, N_1=128, K=1, U=32, L=3, L_c=2$ 인 경우의 $P(e)$

(그림 2)에서는 사용자 수(K)가 기준 사용자만을 고려하고, 페이딩 지수(m)가 1과 2일 때 신호의 감쇄 지수가 0인 경우, 즉 경로상의 신호 감쇄가 없다고 가정한 경우에 대한 성능 분석을 보여 주고 있다. 그림에서 보는 것처럼 페이딩 지수가 1인 경우와 2인 경우 모두 위상이 일치한다고 가정한 경우가 가장 좋은 성능을 보였으며, PLL 이득 값이 1dB인 경우 위상이 일치한다고 가정한 경우와 2dB정도의 성능 차가 발생하지만 PLL 이득 값이 7dB인 경우는 0.2dB이하의 차이를 나타낼 수 있다. 이는 완전 동기된 수신 신호가 되도록 다이버시티의 브랜치 간에 발생하는 위상차는 PLL의 이득 값을 조절할 경우의 최적 값은 7dB 이상 됨을 알 수 있다.



(그림 3) $L_1=32, N_1=128, K=5, U=32, L=3, L_c=2$ 인 경우의 $P(e)$

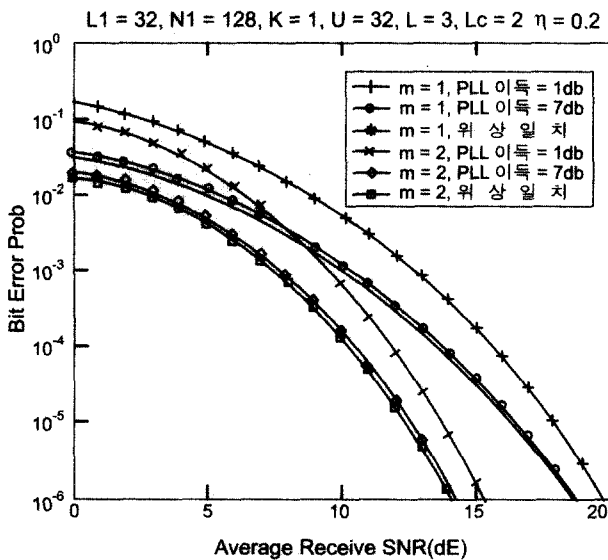
(그림 3)에서는 사용자 수(K)가 5명일 경우에 대하여 페이딩 지수(m)가 1과 2일 때 신호의 감쇄지수가 0인 경우의 성능 분석을 보여 주고 있다. (그림 3)의 결과에서 사용자가 증가함에 따라 기준 성능을 얻기 위한 신호대 잡음비가 위상이 일치한 경우와 PLL 이득값이 1dB인 경우 차이가 증가함을 알 수 있으며, 사용자가 5인 경우에도 PLL 이득값이 7dB 이상 될 경우 위상이 일치한 경우와 거의 같은 값을 얻을 수 있다. 이는 사용자수에 따른 다중 경로 간섭이 커지는 것을 의미하는 것이며, 사용자수에 따른 다중 경로 간섭에 대한 영향을 최소화하기 위해 각 경로를 통해 들어오는 수신 신호와 수신기 내의 PLL에서 발생된 참조 신호와의 위상 차를 보상하기 위한 PLL 루프 내의 이득 값의 조정이 필요함을 알 수 있다.



(그림 4) $L_1=32, N_1=128, E_b/N_0=10\text{dB}, U=32, L=3, L_c=2$ 인 경우의 $P(e)$

(그림 4)에서는 신호 대 잡음비가 10dB인 경우 페이딩 지수(m)가 1이고 신호의 감쇄지수가 0인 경우와 0.2인 경우에 대해 사용자 수의 변화에 따른 성능 분석을 보여주고 있다.

(그림 5)에서는 기준 사용자만을 고려한 경우 신호감쇄지수(η)가 0.2인 경우, 즉 경로상의 신호 감쇄가 발생하는 경우에 대한 성능 분석을 보여주고 있다. (그림 2)의 신호감쇄가 발생하지 않은 경우와 비교하면, 전체적인 성능이 기준 성능을 얻기 위해 평균 수신 신호대 잡음비가 2.5dB정도 더 필요함을 알 수 있다. (그림 5)에서 보면 위상이 일치한 경우가 가장 좋은 성능을 보였으며 PLL 이득 값이 1dB인 경우 위상이 일치한 경우와 2dB정도의 성능차가 발생하지만 PLL이득 값이 7dB인 경우는 0.2dB이하의 차이를 나타낼 수 있다. 이는 경로상에서 신호의 감쇄가 발생하는 경우에도 PLL 루프 내의 이득 값을 조절할 경우 최적의 값은 7dB 이상 됨을 알 수 있다.



(그림 5) $L_1=32, N_1=128, K=1, U=32, L=4, L_c=2, \eta=0.2$ 인 경우의 $P(e)$

5. 결 론

본 논문에서는 나카가미-m 다중 경로 페이딩 환경에서 MC/DS-CDMA 시스템에 하이브리드 SC/MRC-(2/3) 기법을 적용하여 각 경로를 통해 들어오는 수신 신호와 수신기 내의 PLL에서 발생된 참조 신호와의 위상 차를 위상 에러로 가정 한 후 PLL 루프 내의 이득 값을 조정하여 완전 동기된 수신 신호가 되도록 하는 PLL 루프 이득 값을 찾기 위해 시스템에 나카가미 페이딩 지수(m), 다중 경로 수(L_p), 다이버시티 브랜치 수(L, L_c), 사용자 수(K), 부반송파 수

(U), PLL 이득 값(ρ), 각 부반송파의 확산 이득(N_e), 신호 감쇄 지수(η)를 변수로 선택하여 성능 분석을 수행하였다.

시뮬레이션 결과, 그림에서 보는 것처럼 페이딩 지수, 감쇄 지수 및 사용자 수에 따라 다소 차이는 있지만 하이브리드 SC/MRC-(2/3) 다이버시티 방식이 적용된 시스템에서 페이딩 환경에 따라 완전히 위상이 일치하도록 하기 위한 PLL의 이득 값이 존재함을 알 수 있었다. 이는 하이브리드 SC/MRC-(2/3) 방식이 적용된 MC/DS-CDMA 시스템에서 완전 동기 된 수신 신호를 수신할 수 있도록 하기 위해 적절한 PLL 이득 값을 조절하여 성능의 개선을 이룰 수 있음을 확인할 수 있었으며 완전 동기 된 수신 신호가 되기 위해 페이딩 지수에 따라 조금의 차이는 있지만 PLL 이득 값이 7dB 이상 되어야 함을 확인하였다.

참 고 문 헌

- [1] William C. Lindsey, "Phase-Shift-keying signal detection with noisy reference signals," IEEE Trans. Aerosp. Electron. Syst. Vol.AES-2, pp.393-401, July, 1966.
- [2] William J. Weber, "Performance of Phase-Locked Loops in the presence of Fading Communication Channels," IEEE Trans. Commun., Vol.24, No.5, pp.487-498, May, 1976.
- [3] Thomas Eng and Laurence B. Milstein, "Partially Coherent DS-SS performance in Frequency Selective Multipath Fading," IEEE Trans., Commun., Vol.45, No.1, pp.110-118, Jan., 1997.
- [4] Mohamed-Slim Alouini and Marvin K. Simon, "Performance of Coherent Receivers with Hybrid SC/MRC over Nakagami-m Fading Channels," IEEE Trans., Commun., Vol.48, pp.1155-1164, Aug., 1999.
- [5] Lie-Liang Yang and Lajos Hanzo, "Performance of Generalized Multicarrier DS-CDMA Using Various Chip Waveforms," IEEE Trans., Commun., Vol.51, No.5, pp.748-752, May, 2003.
- [6] Shiro Kondo and Laurence B. Milstein, "Performance of Multicarrier DS-CDMA Systems," IEEE Trans. Commun., Vol.44, No.2, pp.238-246, Feb., 1996.
- [7] Lie-Liang Yang and Lajos Hanzo, "Performance of Generalized Multicarrier DS-CDMA Over Nakagami-m Fading Channels," IEEE Trans. Commun., Vol.50, No.6, pp. 956-966, June, 2002.
- [8] Marvin K. Simon, Sami. M. Hinedi and William. C. Lindsey, *Digital Communication Techniques-Signal Design and Detection*, Englewood Cliffs, NJ : Prentice-Hall, 1995.
- [9] Marvin K. Simon and Mohamed-Slim Alouini, *Digital Communication over Fading Channels*, 1st ed. New York, John Wiley & Sons, Inc., 2000.

김원섭



e-mail : kimws@cju.ac.kr
 1999년 청주대학교 전자공학과(공학사)
 2001년 청주대학교 전자공학과(공학석사)
 2004년 청주대학교 전자공학과 박사수료
 2000년~현재 한국과학재단지정 정보통신
 연구센터 기술연구원

2004년~현재 라인전자 연구개발팀 팀장
 관심분야 : 디지털 이동 통신, 부호이론, 대역확산 통신, Multi-media 통신, 영상통신

박진수



e-mail : parkjs@chongju.ac.kr
 1975년 한양대학교 전자공학과(공학사)
 1977년 한양대학교 대학원 전자통신과
 (공학석사)
 1985년 한양대학교 대학원 전자통신과
 (공학박사)

1978년~현재 청주대학교 정보통신공학부 교수
 1999년~현재 청주대학교한국과학재단지정 정보통신 연구센터
 소장
 관심분야 : 디지털 이동 통신, 부호이론, 대역확산 통신, Multi-media 통신, 영상통신