

GMPLS 망의 백업경로 복구구조 및 지연시간 분석

조 평 동[†] · 김 상 하^{††}

요 약

광통신망에서는 언제 발생할 지 모를 통신경로상의 장애에 대비하여 통신망의 생존성을 확보할 수 있는 장애복구가 중요하다. 본 논문에서는 백업경로 자원을 공유하는 메쉬형태의 광통신망에서 장애시 이를 복구하는 방법에 대해 기존 제안된 방식을 분석하고 이에 대해 자원의 활용성과 관리의 효율성을 높일 수 있는 deferred commit 복구 구조를 제안하였다. 그리고 복구신호의 전달에 필요한 메시지 형태 및 포맷, 전달 흐름등을 구체적으로 제시하였다. 또한 deferred commit 구조에서 소요되는 지연시간을 내용적으로 규명하고 시뮬레이션을 통해 여러 복구 구조들간의 성능을 비교분석 하였다.

Backup path restoration scheme and delay time analysis in GMPLS network

Pyung-dong Cho[†] · Sang-ha Kim^{††}

ABSTRACT

On the optical network, it is important to build restoration scheme capable to network survivability in preparation of potential failure on communication route. This paper analyze the existing schemes on restoration of failure on the optical network, and propose deferred commit scheme to improve resource utilization and management efficiency. Also, the transfer flow of messages needed for transferring restoration signal are presented in a concrete way and delay time required by shared mesh restoration scheme is explained in a substantial way. Simulation-based comparative analysis of various schemes is performed.

키워드 : 복구(Restoration), 생존성(deferred-commit), 지연시간(delay), WDM, GMPLS

1. 개 요

WDM(Wavelength Division Multiplexing) 방식을 사용하는 광통신망(Optical Communication networks)의 광대한 데이터 전송능력은 인터넷 트래픽의 폭발적인 성장을 충족할 수 있는 대안으로 인식되고 있다. WDM 방식은 하나의 광섬유안에 서로 다른 파장을 갖는 여러 개의 광신호를 동시에 전송함으로써 기존 단일 파장 위주의 광통신 시스템은 lighthpath 단위의 경로구성 및 대역폭 제공이 가능하게 되었다[40].

WDM 방식의 광통신망은 수백개 광 채널의 다중화를 통해 막대한 대역폭을 제공하므로 WDM 망에서 광 링크 및 경로의 장애는 통상적인 통신망의 장애에 비할 수 없는 수준의 치명적인 정보손실을 야기시킨다. 따라서, 통신망의 생존성을 유지할 수 있는 복구능력의 확보는 WDM 광통신망의 가장 중요한 사안이다[9].

이에 따라, 광통신망의 설계시에는 여유 전송 용량을 사전에 예비하여 장애 발생시 서비스 중인 트래픽을 복구 수 용할 수 있도록 구성한다. WDM 방식의 초 대용량 데이터 전송능력은 대개 기반통신망 구성에 응용되기 때문에 light-path는 장애시에도 100% 복구(Restoration)를 보장하도록 설계 되어야 한다. 광통신망의 예비경로 설정은 1+1 또는 1:1등의 방식이 사용되나 이러한 방식들은 신속성 및 복구성이 뛰어난 반면 자원의 낭비성이 큰 문제로 지적된다. 이에 대해, 예비경로의 공유를 통해 통신망 자원을 효율적으로 활용하면서 통신망의 복구를 보장할 수 있는 다양한 기법들이 연구되고 있는 추세이다.

WDM 광통신망의 구축에 소요되는 비용은 lightpath수 및 path 구성경로 등에 따라 많은 영향을 받기 때문에 RWA (Routing and Wavelength Assignment) 문제 측면에서 망 구성의 최적화와 복구경로를 1차 경로간에 공유하여 전체적인 소요규모를 줄이는 연구등이 활발히 수행되어 왔다. 하지만, 구체적으로 복구자원의 할당을 위한 제어정보의 전달 메카니즘과 통신망 복구성능에 영향을 미치는 백업경로 복

[†] 정 회 원 : 한국전자통신연구원 기술기초연구원장

^{††} 종신회원 : 충남대학교 컴퓨터과학과 교수
논문접수 : 2003년 2월 10일, 심사완료 : 2003년 9월 2일

구 지연시간등에 대해서는 면밀한 분석이 되어 있지 않다.

광통신망의 장애시 이를 복구시키기 위한 통신망의 노드 간에는 신호정보의 교환 및 처리에 일정한 시간이 소요되기 때문에 망 전체적으로 복구에 의한 지연시간(Delay time)이 발생한다. 복구 지연시간은 서비스 품질저하에 영향을 주는 요인으로서 복구 지연시간은 광통신망의 또 다른 요구사항으로서 제기된다.

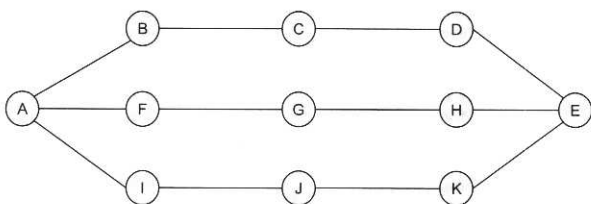
본 논문에서는 작업경로를 설정할 때 백업경로와 채널은 미리 계산하나, 백업경로에 대한 자원은 LSP(Label Switched Path) 단위로 미리 할당하고 실제로 장애가 발생된 후에 진행되는 deferred commit 방식을 채택함으로써 백업경로 설정시 갖고있던 자원효율 저하 문제를 해결할 수 있는 방법을 제안한다. 또한 이를 위해 GMPLS(Generalized Multi Protocol Label Switching) 망에서 노드간에 주고 받아야 할 메시지 및 이에 대한 구체적인 절차를 정의한다. 그리고 광통신망 장애복구의 중요한 요구조건인 복구 지연시간에 대해 정량적 분석 및 신속화 방안을 제시한다.

본 논문은 구성은 다음과 같다. 2장에서는 광통신망에 대한 생존성 개념 및 관련 연구 결과를 분석한다. 3장에서는 백업경로 제공구조를 정의하고 4장에서는 복구시에 발생하는 지연시간에 대해 분석한 결과를 나타낸다. 5장에서는 분석결과를 토대로 시뮬레이션한 결과를 여러 측면에서 비교하였으며 마지막으로 6장에서는 결론 및 향후 연구 방향에 대해서 논하였다.

2. 광통신망의 장애복구 제어방식

2.1 백업경로의 공유

장애가 발생한 작업 경로에서 복구 경로로 트래픽을 배핑 시키는 방법은 1+1 보호, 1:1 보호, 1:N 보호, M:N 보호 등이 있다. 1+1 보호는 동일 트래픽을 양쪽으로 흘러 보냄으로 두 배의 자원이 소모되며, 1:1 또한 트래픽만 보호 경로로 흘러 보내지 않을 뿐 복구 경로의 자원이 낭비된다. 1:N 역시 M:N의 특수한 경우로써 역시 여러 개의 작업경로가 하나의 복구 경로를 이용함으로써 자원 낭비를 어느 정도 줄이긴 하였으나 각각의 작업경로에 대한 트래픽에 대한 자원을 모두 예약한다면 백업경로상에서 자원의 낭비가 발생한다[10].



(그림 1) 메쉬형태의 광통신망

이러한 관점에서 백업경로를 공유하는 shared-protection scheme을 생각해 볼 수 있다. 예를 들어 (그림 1)의 망에서 A-B-C-D-E를 지나는 LSP를 LSP1이라 하고 A-I-J-K-E를 지나는 LSP를 LSP2라 하자. 이 때 망 장애에 대비하여 각각의 복구 경로에 대한 매핑 방법을 1:N 방법을 사용하여 LSP1과 LSP2가 복구 경로를 둘 다 A-F-G-H-E로 선택했다면, 두 개의 작업 경로가 하나의 복구 경로를 공유하는 것으로 설계할 수 있다. 그리고 실제 운용시 임의의 시점에 disjoint한 작업 경로상에서 하나의 지점에만 장애가 발생한다고 가정한다면 복구 경로상에서 자원 공유가 가능하다. 즉, 망에 오직 하나의 장애만 발생한다면 LSP1과 LSP2가 동시에 백업경로를 사용하지는 않는다. 따라서 A-F-G-H-E 상의 LSP1과 LSP2의 복구 경로에 대한 자원 할당은 LSP1과 LSP2 트래픽 둘 중 큰 값을 선택하여 잡으면 된다. 한걸음 더 나아가서 광 통신망에서 같은 가정을 하여 복구 경로 상에서 서로 파장(Wavelength)을 공유한다면 사용할 수 있는 파장의 수가 제한 받는 광통신 망에서 사용할 수 있는 파장도 절약함과 동시에 복구할 수 있는 파장 수도 늘릴 수 있다.

2.2 관련 연구 결과 분석

2.2.1 Per-Path-reserved Sharing Scheme

우선경로를 설정하는 초기단계에 백업 경로도 동시에 설정하며, 그에 따른 자원을 함께 예약하는 proactive restoration 방식인 Per-Path-reserved Backup Sharing 방식에서는 우선경로 설정시, 백업 경로의 루트가 결정됨과 동시에 그 백업경로를 위한 각 OLG(Optical Line Group)의 RC(Restoration Channels)를 예약하는 방식이다. 이때 2개 혹은 그 이상의 백업경로가 동일한 RC를 예약하게 되는데, 실제로는 이 RC들 중의 하나만이 장애 발생시 사용된다. 이와 같이 링크상의 OLG가 하나의 백업경로로 사용될 때 백업경로의 라우트안에 특정 OLG들을 RC로 예약하여 사용할 것인지 아니면 기존의 RC들을 공유하기 위해 재사용할 것인지에 대한 고려가 필요하다. 이는 OLG의 백업경로 산출 알고리즘에 영향을 주며, 백업경로가 선택된 후 어떻게 자원이 분배되는가에 영향을 준다. Per path-reserved 방식에서는 하나의 OLG에 예약된 RC들은 실제 트래픽을 전송하지 않기 때문에 이들 RC들의 수는 복구에 요구되는 network overhead로 계산된다.

2.2.2 Kini's Scheme

통신망의 생존성을 보장하기 위해 우선경로에 대한 백업 경로를 미리 설정하는 것과 대역폭을 백업경로에 할당하는 것은 네트워크 서비스 보장 차원에서 매우 중요하다. 만약 네트워크상에서 single failure만 발생한다고 가정하고, 백업 경로가 백업경로의 자원을 공유할 수 있게 설정한다면 백업 경로에 할당되는 전체자원을 감소할 수 있는 것으로 Kini

et al. 등의 연구에서 제안되었다. 그러나, Kini의 알고리즘은 설정된 우선경로와 백업경로에 대한 정보를 관리하고 유지하는 데에 소요되는 overhead를 감소시키기 위해 활용될 수 있는 링크 토폴로지 정보를 사용하지 않는다. 따라서, 백업경로에 필요한 자원들은 단지 우선경로에 필요한 최대대역폭에만 근거하여 고려하게 되고, 구체적인 제어 메커니즘의 불명확으로 백업경로의 자원들은 결국 낭비되는 문제점을 갖고 있다[1].

2.2.3 Somdip's scheme

기존의 Per-path-reserved 방식에서 single failure 발생 시 완전 복구를 위해 OLG에 요구되는 RC들의 수는 실제 복구에 필요한 RC들의 수 이상으로 예약하게 되므로 용량의 한계점에 달하는 문제점이 발생하였다. 문제점을 제거하는 방법으로 Somdip et al. 등이 pool-reserved 백업공유방식을 제안하였다[2]. 이 메커니즘은 SRLG(Shared Risk Link Group)에서 장애가 발생하여 해당 lightpaths가 백업경로의 RC들을 활성화하기 위한 복구 프로토콜이 처리되기 시작될 때, pool에서 첫 번째로 사용 가능한 RC들을 찾아 이 RC들을 복구에 사용한다. 제안된 Pool-reserved backup sharing 방식은 향후 사용할 루트에 대한 정보없이도 단지 구성된 테이블정보만으로 최적의 채널을 선택할 수 있는 장점이 있다.

Somdip의 라우팅 방식은 1차 작업경로를 최단거리 경로 등을 기준하는 것이 아니라 여러개의 1차 경로를 구하고 복구경로의 공유가 가능한 1차 경로를 선택하는 방식을 택하기 때문에 경로설정의 일관성이 부족하고 또한 공유가 가능하더라도 지나친 우회경로가 선택될 수 있는 점등 라우팅 상의 취약성을 내포하고 있다. 또한, Somdip의 메커니즘에서는 구체적인 시그널링 방법을 제시하지 않았으며 복구 경로 상에서 사용할 채널을 미리 계산하지 않기 때문에 이에 대한 계산시간이 추가 발생하며 전체 경로에 대한 파장 사용 정보를 관리하지 않기 때문에 파장변환(Wavelength conversion) 기능을 필수적으로 요구하게 된다.

2.2.4 Detour scheme

전술한 방식들이 경로기반 복구 기법인 것과는 달리 Detour scheme은 링크기반 복구 메커니즘이다. 기존 링크기반 방식들은 노드와 링크의 장애에 대비하여 링크당 detour path를 사전에 예약하고 장애에 대비함으로써 신속한 장애 복구는 가능하나 예비자원의 절대적인 낭비로 망 자원 효율의 저하라는 필연적인 문제점을 내포하게 된다.

3. Deferred commit 복구제어 방식

3.1 Deferred commit 개념

기존에 연구된 복구 구조는 광통신망의 예비 복구자원을

미리 할당하거나 공동 pool을 형성하고 필요에 따라 백업경로를 구성하는 기법등으로 요약된다. 이러한 방법들은 나름대로의 장점이 있으나 예비자원을 사전에 할당하는 정적 기법의 경우는 통신망 자원의 낭비를 피할 수 없다는 근본적 결함이 있으며 공동 pool을 형성하는 경우는 일부 처리가 동적으로 이루어짐에 따라 자원의 활용성 이외에 라우팅의 효율성 감소라는 문제점이 간과되고 있다. 또한 대부분의 경우, 자원할당을 어떻게 수행할 것인가에 대한 방법 이외에 전체적으로 자원할당을 위한 정보를 망에서 어떻게 전달할 것인가, 어떤 포맷으로 운용할 것인가 등 현실적인 문제점에 대해서는 면밀하게 검토되지 않고 있다. 이에 본 논문에서는 작업경로를 설정할 때 백업경로와 채널은 미리 계산하여 공유하나 실제 백업경로의 자원은 장애 발생 시 지연시켜 할당하는 deferred commit 방식을 제안한다[6, 7].

Deferred commit 방식에서 백업경로에 대한 자원은 LSP (Label Switched Path) 단위로 작업경로 설정시 미리 계산하며 백업경로는 여러 작업경로가 공유하도록 한다. 예비자원의 할당은 실제로 장애가 발생된 후에 진행하게 되므로 이를 통해 기존의 1 + 1, 1 : 1 그리고 1 : N path protection mechanism에서 갖고있던 자원효율의 저하 문제를 해결할 수 있다. 또한, 각 노드의 테이블 entry를 단순화함으로써 동적 경로 설정에 소요되는 부담을 감소시킬 수 있는 방법을 제안하고 있다. Deferred commit 방식을 지원하기 위해 노드간에 주고 받아야 할 메시지의 포맷 및 필요정보[3]는 GMPLS를 기반으로 하나 데이터 필드의 추가 및 처리절차의 구체화가 필요하다(그림 2 참조).

GMPLS Header	FEC TLV	G-Label Request	LSP id	Explicit Route	Suggested label
--------------	---------	-----------------	--------	----------------	-----------------

(그림 2) LSP setup 메시지 포맷

제안된 메커니즘의 기본개념을 요약하면 다음과 같다.

- ① 여러 개의 작업경로들은 한 개의 공동 백업경로를 공유한다.
- ② 백업경로를 공유하는 작업경로들은 상호간에 disjoint 하다.
- ③ 통신망에서는 일정 시점에 한 지점에서만의 장애발생을 간주한다.
- ④ 복구경로와 채널은 장애 발생전에 미리 계산한다.
- ⑤ 복구경로 자원은 장애발생 이후에 지연시켜 할당한다.

제안된 메커니즘을 GMPLS(Generalized Multi Protocol Label Switching) 기반 네트워크에 적용해보면, 작업경로 설정시 백업경로에 대한 label은 미리 설정되거나 label mapping은 실제 장애 발생 전까지 유효된다. 따라서, disjoint한 작업경로는 동일한 label을 사용할 수 있다. 장애 발생시

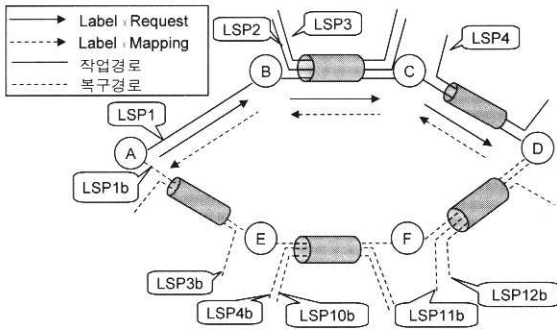
Ingress LSR(Label Switched Router)은 백업경로를 위해 CR-LDP(Constraint based Label Distribution Protocol)의 Label Request를 보내고, LSR은 on demand 형태로 채널을 할당하게 된다.

3.2 복구제어 절차

제안한 알고리즘을 실제 GMPLS망에 적용한 경우에 대해 작업 경로, 복구 경로 설정 측면에서 각각 설명한다

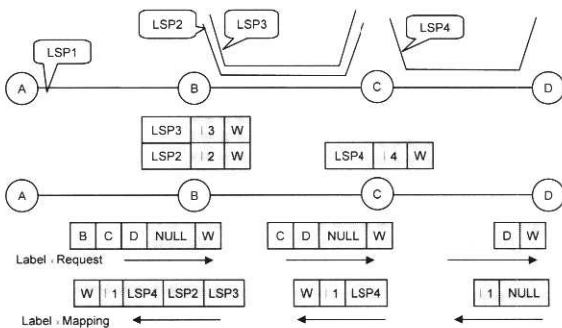
3.2.1 작업 경로 설정

(그림 3)에서 A, B, C, D, E, F는 LSR이며 파장 도메인에서의 OXC를 나타낸다. L1, L2등은 각각의 광 경로, 즉 LSP의 ID이다. L1b, L2b등은 L1, L2등에 대응되는 복구 경로이다. 그림 상에서 작업 경로는 실선으로 복구 경로는 점선으로 표시한다.



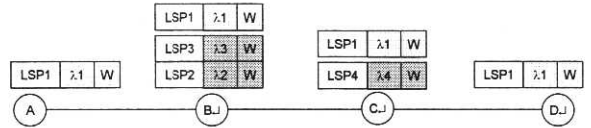
(그림 3) 작업 경로 설정

(그림 4)에서와 같이 출발지인 LSR A에서 작업 경로를 설정하기 위해 Label Request 메시지를 송신한다. 이 메시지는 작업 경로를 설정하는 것임을 WorkingPath TLV(WP-TLV)를 추가시켜 명시한다. 또한 명시적 경로인 B, C, D를 ER-TLV에 포함하고 사용 가능한 채널 값을 label set TLV에 명시한다. Label set 객체는 downstream 노드의 레이블 선택의 범위를 제한하는데 사용되며, 특히 파장 변환이 가능하지 않거나 사용할 수 있는 레이블의 범위가 작은 파장 도메인에서 유용하다.



(그림 4) 작업 경로 LSP1 설정을 위한 신호절차

Label request 메시지를 받은 LSR B는 명시적 경로에서 자신의 ID인 B를 ER-TLV에서 제거한다. 이런 방식으로 메시지가 D까지 전송되면 목적지 LSR D는 label mapping 메시지를 생성하여 A로 송신한다. Label mapping 메시지에 작업 경로 설정임을 나타내는 WP-TLV 객체를 삽입한다.

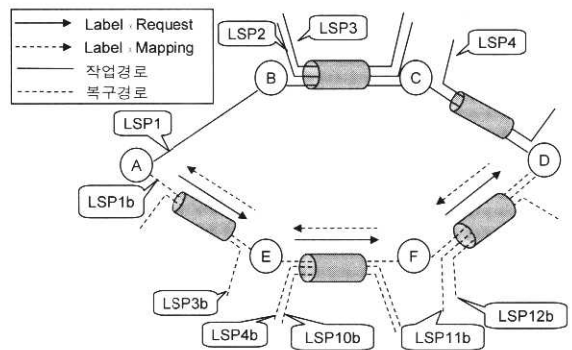


(그림 5) 작업 경로 설정 후 경로 정보 테이블의 변화

Label mapping 메시지를 받은 LSR C는 LSP1에 대한 레이블을 할당하고 경로 정보 테이블에 LSP1에 관한 정보를 갱신한다. 그리고 경로 정보 테이블을 참조하여 현재 링크를 공유하고 있는 LSP들의 ID인 LSP4를 WP-TLV에 첨가한 후, 다음 LSR로 전송한다. 이런 방식으로 label mapping 메시지가 LSR A에 도달하면 작업경로가 설정되고 또한 LSR A는 경로상에 LSP1과 링크를 공유하고 있는 LSP들의 ID를 모두 알아낼 수 있다.

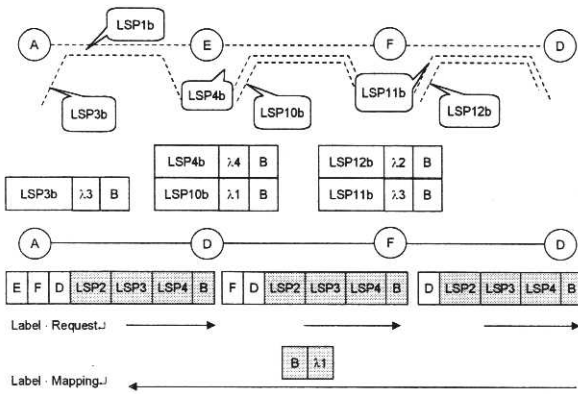
3.2.2 복구 경로 설정

(그림 6)은 복구 경로 설정을 위한 메시지들의 경로를 보이고 있다. LSP1에 대한 복구 경로 LSP1b에 대한 복구 경로를 설정하기 위해서 작업 경로와 마찬가지로 확장된 CR-LDP 메시지를 사용한다. LSR A에서 LSP1과 분리된 복구 경로 LSP1b를 계산한다. (그림 6)에서는 LSR A-LSR E-LSR F-LSR D가 복구 경로가 된다. 또한 LSP1과 링크를 공유하는 작업 경로들에 대응하는 복구 경로들을 계산한다.



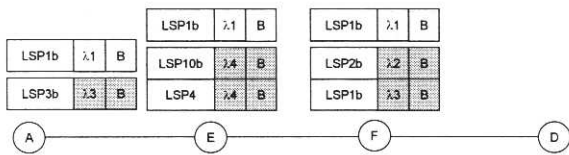
(그림 6) 복구 경로 설정

(그림 7)에서와 같이 label request 메시지에는 이렇게 계산된 명시적인 복구 경로와 LSP1과 경로를 공유하는 작업 경로들에 대응하는 복구 경로들의 LSP ID를 포함한다. 그리고 사용 가능한 채널 값을 label set 객체에 명시하여 D로 송신한다.



(그림 7) 복구 경로 LSP1b 설정을 위한 신호절차

본 복구의 예에서 단-대-단이 모두 과장 변환 없이 시오로만 가야 하는 경우를 생각해 보자. Label request 메시지를 받은 LSR E는 경로 정보 테이블을 참조하여 이를 수락할 수 있는지를 결정한다. LSR E의 경로 정보 테이블을 보면 λ1은 이미 LSP10b에 의해서 예약이 된 상태이다. 하지만 LSP1과 링크를 공유하지 않는다. 그리고 본 메커니즘에서 하나의 장애만을 가정했으므로 LSP1b와 LSP10b가 동시에 사용되지는 않는다. 따라서 LSP1b도 또한 시을 사용할 수 있다. 이러한 방식으로 LSR D까지 송신되면 LSR D에서는 label mapping 메시지를 생성하고 A로 송신한다.



(그림 8) 복구경로 설정 후 경로정보 테이블의 변화

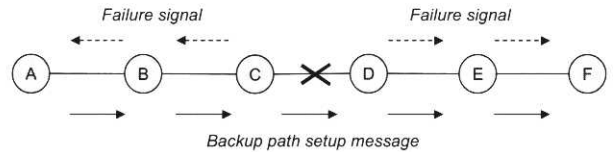
복구 경로 상에 있어서 label mapping 메시지는 경로상의 LSR에서 경로 정보 테이블을 갱신하고 채널을 확보한다. 그러나 여기서 레이블 분배는 일어나지 않는다. 실제적인 레이블 분배는 망에 장애가 발생한 후에 일어난다. 그리고 label mapping 메시지가 LSR A까지 도착하면 복구 경로가 성공적으로 예약된 것이다.

4. 복구 지연시간의 분석

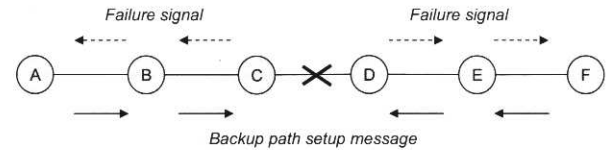
4.1 복구 지연시간 모델

광전달망에서 전송경로상의 장애 발생시 탐지한 장애신호를 송수신 노드에 전달하고 새로운 경로를 스위칭하기 위한 신호구조는 두 가지로 즉, one-ended 신호 방식과 two-ended 신호 방식으로 구분할 수 있다. 두 가지 방식 모두 장애가 발생한 인접 양쪽노드에서 장애를 인지하고 장애발생 신호를 발신 노드와 착신 노드에 전달하는 구조이나 one-ended 신호 방식에서는 복구 경로의 설정을 발신 노드에서

주관하여 수행하는 반면 two-ended 신호 방식에서는 양단에서 복구경로를 설정하는 방식이다. 본 논문에서는 기존의 one-ended 신호 방식 외에 새로이 two-ended 신호 방식을 제안하며 이 방식의 경우는 복구가 양단에서 동시에 진행하여 중간 노드에서 완료하게 되므로 복구자체가 신속히 진행되어 기존 방식에 비해 복구 지연시간을 현저히 감소시킬 수 있다. 두 가지 방식에 대한 제어 신호의 전달 및 복구경로 설정과정은 (그림 9)와 같다.



(a) 백업경로 자원예약 및 순방향 채널 설정 정보전송



(b) 양단에서 동시에 경로 활성화

(그림 9) 복구제어 신호방식

4.2 복구 지연시간 분석

4.2.1 용어 정의

지연시간 분석에 소요되는 항목을 장애발생 감지에 소요되는 시간 F, 각 노드에서 복구제어 신호를 처리하는 시간 M, OXC에서 새로운 경로를 스위칭 하는 시간 C, 광 전송로상의 전파지연 시간 P로 구분한다. 그리고, 광전달망 상의 Hop 수를 N, 총 소요되는 지연시간을 D로 정의한다. (그림 4)에서 유추할 수 있듯이 광전달망의 Hop 수가 N이라고 할 경우 장애신호를 전달하는 link의 수는 (N - 1)/2, 장애신호가 경유하는 노드의 수는 (N + 1)/2로 된다[5].

• 용어 정의

F : 장애 감지시간

M : 메시지 처리시간

C : 접속시간

P : 전파 지연시간

N : hop의 수, $N \geq 1$

(*) (N-1)/2 : 장애발생시 메시지 전달 링크 수

(N+1)/2 : 장애발생시 메시지 전달 노드 수

D : 지연시간

복구 소요시간은 개념적으로 장애에 대한 탐지시간, 장애 메시지를 발착신 노드까지 전달하는데 소요되는 시간 그리고 발신 노드에서 루트를 설정해 나가고 OXC를 접속하는데 걸리는 시간의 합으로 볼 수 있다. 따라서 복구에 대한

지연시간은 다음과 같이 정의된다[4].

$$\begin{aligned} \text{지연시간} &= \text{장애 감지시간} + \text{장애 메시지 전달 시간} \\ &+ \text{경로설정 메시지 전달 및 접속시간} \end{aligned} \quad (1)$$

4.2.2 지연시간 분석

① One-ended 복구 신호 방식

식 (1)의 개념에 의거하여 각 아이템별 소요 지연시간을 Hop수를 변수로 하여 나타내면 다음과 같다. 장애 메시지 전달시간은 발신 노드까지 장애신호를 보내는데 소요되는 시간이므로 Hop수의 대략 1/2을 취한 값 범위내에서 계산되며 경로설정 메시지 전달시간은 경로설정 신호가 발신노드에서 착신노드까지 가는데 소요되는 시간, 착신노드에서 발신노드로 확인신호를 보내는데 소요되는 시간을 포함하므로 왕복개념을 적용하여 계산된 값의 2배를 취한다. OXC에서의 파장 접속은 순방향으로만 이루어지면 되므로 노드수만큼만 계산하여 값을 취한다.

$$\text{장애 감지시간} = F \quad (2)$$

$$\text{장애 메시지 전달시간} = \sum_{i=1}^{(N-1)/2} P_i + \sum_{i=1}^{(N+1)/2} M_i \quad (3)$$

$$\begin{aligned} \text{경로설정 메시지 전달 및 접속시간} &= \\ &2\left(\sum_{i=1}^N P_i + \sum_{i=1}^{N+1} M_i\right) + \sum_{i=1}^{N+1} C_i \end{aligned} \quad (4)$$

식 (2), 식 (3), 식 (4)를 조합한 전체 복구지연시간은 다음과 같이 표현된다. 이 수식은 복구시 경유하는 Hop 수의 변화에 따라 소요되는 복구지연시간의 평균적인 값을 나타낸다.

전체 평균 지연시간 (One-ended 신호 방식) :

$$\begin{aligned} D &= F + \sum_{i=1}^{(N-1)/2} P_i + \sum_{i=1}^{(N+1)/2} M_i \\ &+ 2\left(\sum_{i=1}^N P_i + \sum_{i=1}^{N+1} M_i\right) + \sum_{i=1}^{N+1} C_i \end{aligned} \quad (5)$$

② Two-ended 복구 신호 방식

Two-ended 신호 방식의 경우 one-ended 신호 방식의 경우와 장애감지 시간과 장애 메시지 전달시간은 동일하나 양단에서 복구경로를 설정하기 때문에 경로설정 및 OXC 접속 시 경유하는 Hop 수가 1/2로 감소한다. 즉,

$$\text{장애 감지시간} = F$$

$$\text{장애 메시지 전달시간} = \sum_{i=1}^{(N-1)/2} P_i + \sum_{i=1}^{(N+1)/2} M_i$$

$$\begin{aligned} \text{경로설정 메시지 전달 및 접속시간} &= \\ &2\left(\sum_{i=1}^N P_i + \sum_{i=1}^{N+1} M_i\right) + \sum_{i=1}^{(N+1)/2} C_i \end{aligned} \quad (6)$$

따라서 본 논문에서 제안하는 twd-ended 복구 신호 방식의 지연시간은 다음과 같다.

전체 평균 지연시간(Two-ended 신호 방식) :

$$\begin{aligned} D &= F + \sum_{i=1}^{(N-1)/2} P_i + \sum_{i=1}^{(N+1)/2} M_i \\ &+ \sum_{i=1}^{(N+1)/2} C_i + 2\left(\sum_{i=1}^N P_i + \sum_{i=1}^{N+1} M_i\right) \end{aligned} \quad (7)$$

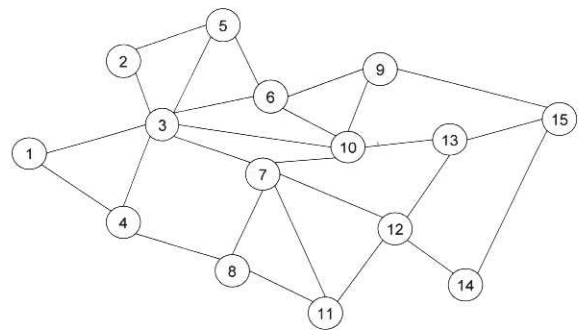
5. 시뮬레이션 결과 분석

5.1 시험망 구성

본 절에서는 장애 복구에 소요되는 자원의 활용 효율에 대해 본 논문에서 제안한 Kini's scheme, Somdip's scheme 과 detour scheme에 대해 시뮬레이션을 통해 상호 비교분석 하였다. 시뮬레이션 도구로서 MNS 2.0(MPLS Network Simulator) aware NS 2.1b6a(Network Simulator)를 사용하였으며 시뮬레이션에 사용된 파라미터 및 대상 네트워크 토폴로지는 각각 <표 1> 및 (그림 10)과 같다.

<표 1> 시뮬레이션 파라미터와 시나리오

Parameter	Contents
Traffic Model	Poisson process
Arrival Rate	500ms, 1000ms, 1500ms, 2000ms, 2500ms
Signaling	CR-LDP
Initial Route Setup	Based on Shortest Path
Number of Wavelength	15, 19, 23, 27, 31
Scenario	Network blocking rate Wavelength utilization rate Data reception rate per link failure simulation time : 100 sec



(그림 10) 망 토폴로지

각 노드간에 발생하는 트래픽은 poisson process에 따라 임의적으로 발생하는 호를 사용하였으며 이에 대해 발착신 노드간에 작업경로를 설정하고 이에 대한 백업경로를 구하는 것으로 하였다[8]. 최초 경로의 설정은 최단거리를 기반으로 구성하고 망 자원의 고갈상태에 따라 망 토폴로지를 변화시켜 가면서 그 시점에서 가능한 단거리 루트를 찾는 방식으로 라우팅을 실시하였으며 라우팅 정보는 CR-LDP 프로토콜에 의한 메시지 포맷으로 전달하였다.

초기조건으로서 각 링크에는 15, 19, 23, 27, 31과 같이 동

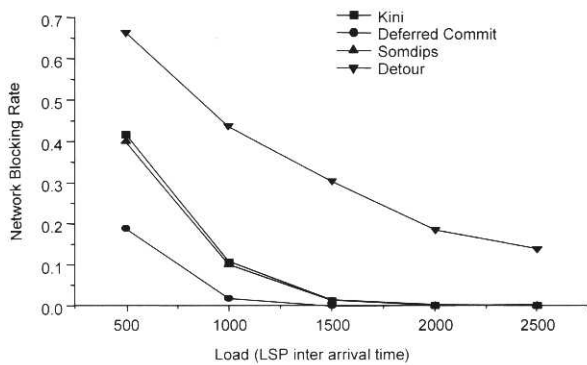
일한 갯수의 자원(Wavelength)을 할당하는 것으로 하고 호 발생율도 500ms, 1000ms, 1500ms, 2000ms, 2500ms의 5가지 경우로 하여 양 조건을 서로 변화시켜 가면서 성능변화를 관찰하였다. 시뮬레이션은 프로그램을 100초간 동작시키면서 얻어진 결과에 대해 분석하였다. 주요 분석 항목은 다음과 같다.

- 트래픽과 망자원의 변화에 따른 블로킹 율 : 복구경로가 구성되지 않는 접속 수 vs. 전체 접속수
- 트래픽과 망자원의 변화에 따른 자원활용 율 : 각 링크의 백업경로 wavelength의 합 vs. 전체 망 wavelength 용량
- 링크 장애시 데이터 수신율의 변화

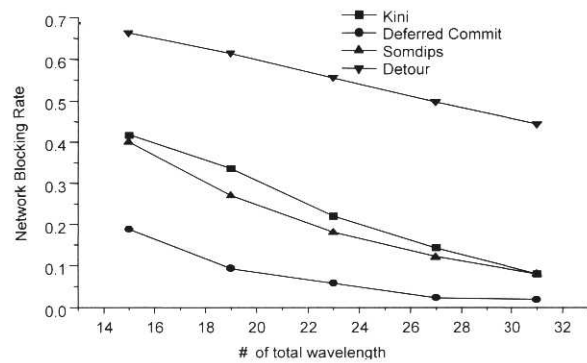
5.2 시뮬레이션 결과

블로킹율, 자원활용율 그리고 데이터 수신율에 대한 시뮬레이션 결과를 나타내면 각각 (그림 11), (그림 12), (그림 13)과 같다.

Deferred commit 방식은 블로킹 율, 자원 활용율 측면에서 우수한 성능을 보이며 복구의 신속성 측면에서도 적용할 만한 성능을 보인다. Somdip 방식도 전반적으로 양호한 분석결과를 나타낸다. 반면, detour 방식은 복구의 신속성 측면에서 강점을 보이며 Somdip과 kini의 방식들은 복구 경로

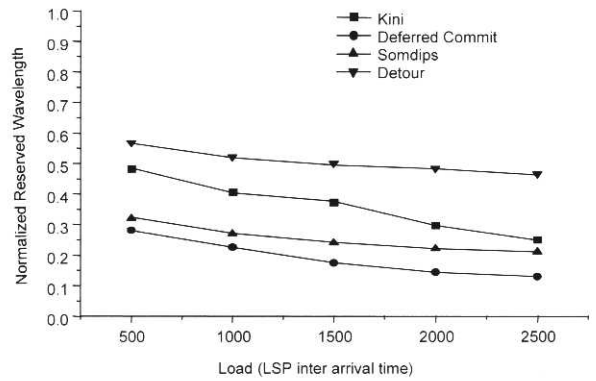


(a) Load vs. blocking rate(wavelength = 15)

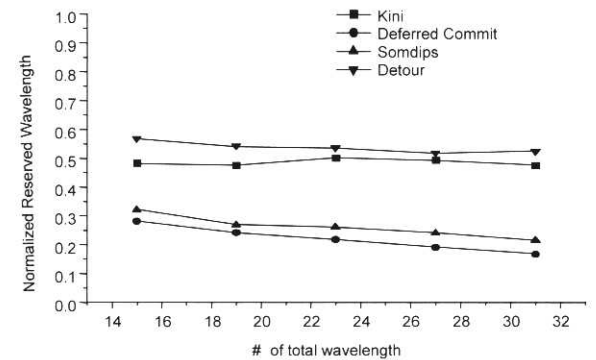


(b) Wavelength vs. blocking rate(arrival time = 500ms)

(그림 11) 망 블로킹 율

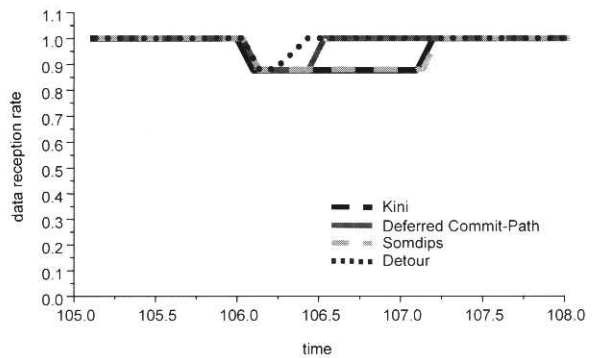


(a) Wavelength = 15



(b) Arrival time = 500ms

(그림 12) 자원 활용 효율



(그림 13) 데이터 수신율

설정을 위해 일정시간 동안 데이터의 흐름이 정지되는현상이 나타나고 있어 복구 데이터의 신속한 전달 측면에서 타 방식에 비해 떨어지는 결과를 보이고 있다. 본 논문에서 제안한 구조는 경로기반 복구방식 관점에서 Somdip 방식 등에 비해 비교해 보다 빠른 복구절차를 수행하는 장점을 갖는다. 이는 사전에 복구경로를 계산해 놓고 장애 발생이후에 할당하는 deferred commit 개념을 적용함에 따른 효과로 볼 수 있다.

시뮬레이션 결과는 deferred commit 방식을 사용하여 복구 경로상의 자원을 할당할 경우, 자원의 효율성을 증대시킬 수 있음을 보여준다. 또한 deferred commit 방식은 채널

을 미리 계산하고 장애발생 즉시 복구경로로 대체함에 따라 타 방식보다 백업경로에서 신속하게 트래픽 처리를 수행할 수 있음을 보여주고 있다.

6. 결 론

최근 들어 WDM 방식을 사용하는 광통신망 기술이 급속히 개발되고 확산됨에 따라 통신망의 고속화, 광대역화 목표달성이 가시화되고 있다. 광통신망의 경우에는 통신망 전달 링크당 전송용량이 최대 50Tb/s에 달하기 때문에 광통신망에서는 언제 발생할 지 모를 통신경로상의 장애에 대비하여 통신망의 생존성을 확보할 수 있는 장애복구가 중요하다. 코어 망에서의 장애는 통신망 전반에 치명적 영향을 미쳐 정보통신을 기반으로 하는 경제사회 활동이 일시에 정지될 수도 있기 때문에 광전달망의 장애시 복구대책은 통신망 설계시에 동시에 고려되는 사항이다.

본 논문에서는 백업경로 자원을 공유하는 메쉬형태의 광통신망에서 장애시 이를 복구하는 방법에 대해 기존 제안된 방식을 분석하고 이에 대해 자원의 활용성과 관리의 효율성을 높일 수 있는 deferred commit 복구 방식을 제안하였다.

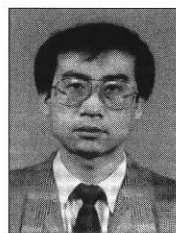
기존 광통신 시스템의 관리구조와 라우팅을 위한 알고리즘 및 망 복구 방법들을 살펴 보았다. 또한 GMPLS 망에서 작업 경로에 대한 복구 경로 설정 시 복구 경로의 자원 할당을 실제 장애가 발생할 때까지 연기하여 복구 경로에 대한 자원 효율성을 고려하는 복구 경로 설정 메커니즘을 제안하였고 그리고 복구신호의 전달에 필요한 전달절차등을 구체적으로 제시하였다. 또한 광통신망 복구에 소요되는 지연시간을 내용적으로 규명하고 이를 단축하기 위한 two-ended 시그널링 방식과 평균 지연시간 관점의 지연시간 적용모형을 분석하였다.

각 노드의 처리시간에 영향을 미치는 광신호 트래픽 패턴 유형등에 대한 고려 및 메시지 트래픽 양의 변화등을 고려한지연시간, 중앙 제어 및 동적복구 등 다양한 형태의 복구 구조등에 대해서도 계속하여 연구가 필요하며 GMPLS 메시지 등에 대해서는 가장 효율적인 운용이 가능하도록 정의되어야 할 것이다.

참 고 문 헌

[1] S. Kini et al., "Shared backup Label Switched Path Restoration," Internet Draft, draft-kini-restoration-shared-backup-00.txt, November, 2000.
 [2] Datta, S. et al, "Efficient channel reservation for backup paths in optical mesh networks," in Proc. GLOBECOM 2001,

pp.2104-2108, November, 2001.
 [3] P. Ashwood-Smith et al., "Generalized MPLS Signaling-CR-LDP Extensions," Internet Draft, draft-ietf-mpls-generalized-cr-ldp-05.txt, November, 2001.
 [4] Mischa Schwartz, "Telecommunication Networks," pp.403-440, Addison Wiley, 1988.
 [5] Laxman S. et al., "Fault Management in IP-over-WDM Networks : WDM Protection versus IP Restoration," JSAC, pp.21-33, January, 2002.
 [6] Stefano Baroni et al., "Analysis and Design of Backbone Architecture Alternatives for IP Optical Networking," Journal of Selected Areas in Communications, pp.1980-1993, October, 2000.
 [7] Ornan Gerstel et al., "Optical Layer Survivability-An Implementation Perspective," Journal of Selected Areas in Communications, pp.1885-1899, October, 2000.
 [8] Luca Valcarenghi et al., "Preplanned Weighted Restoration in Highly Dynamic GMPLS Networks," in Proc. OFC 2002, pp.428-430, March, 2002.
 [9] Biswanath. Mukherjee, "Optical Communication Networks," McGraw-Hill, 1997.
 [10] Pin-Han Ho et al., "A Framework for Service-Guaranteed Shared Protection in WDM Mesh Networks," IEEE Communications Magazine, pp.97-103, February, 2002.



조 평 동

e-mail : pdcho@cetri.rc.kr
 1980년 연세대학교 전자공학과
 1995년 충남대학원 컴퓨터학과 석사
 1980년~1997년 지능망, 통신처리시스템 개발
 1998년~현재 한국전자통신연구원 기술 기준연구팀장

관심분야 : 기술기준, 광 인터넷, 무선 LAN



김 상 하

e-mail : shkim@cclab.chungnam.ac.kr
 1980년 서울대학교 화학과
 1984년 U. of Houston computer science 석사
 1989년 U. of Houston computer science 박사

1990년~1991년 한국과학기술원 선임연구원
 1992년~현재 충남대학교 컴퓨터학과 교수
 관심분야 : IP Qos, Mobile Network, Multicast, Optical Internet