

무선망에서 패킷 재전송과 채널할당 성능분석을 위한 SRN 계층모델링

노 철 우[†]

요 약

본 논문에서는 무선망에서 채널할당을 받은 호가 무선 패킷 데이터를 서비스하는 경우의 성능분석 수행을 위한 계층 모델을 제안한다. 제안된 계층 모델은 상위계층으로 무선자원 관리를 위한 채널할당 모델을, 하위계층으로 에러발생을 고려한 패킷 재전송 프로토콜 모델을 고려하였으며 이들 모델은 모델링 도구인 SRN을 이용하여 각각 개발한다. 추계적 페트리 넷의 확장형인 SRN은 시스템 성능분석을 위한 간결한 모델링 기능을 제공해 주며 모델에 적절한 보상률(reward) 기능을 부여함으로써 원하는 성능지표를 구할 수 있다. 이들 두 계층간의 상호 연관된 매개변수의 값인 서비스 시간과 패킷 발생률은 고정점 반복순환(fixed-point iteration) 기법을 사용하여 구한다. 즉 상위계층의 호 서비스 시간은 한 호당 K 개의 패킷전송을 완료할때 까지 소요되는 시간인 하위계층 모델의 지연시간으로 구할 수 있고, 하위계층 모델의 패킷 발생률은 상위계층의 새로운 호와 핸드오프 호의 발생률로부터 구할 수 있다.

키워드 : 계층모델링, 패킷 재전송, 채널할당, 페트리넷

SRN Hierarchical Modeling for Packet Retransmission and Channel Allocation in Wireless Networks

Cheul-Woo Ro[†]

ABSTRACT

In this paper, we present a new hierarchical model for performance analysis of channel allocation and packet service protocol in wireless network. The proposed hierarchical model consists of two parts : upper and lower layer models. The upper layer model is the structure state model representing the state of the channel allocation and call service. The lower layer model, which captures the performance of the system within a given structure state, is the wireless packet retransmission protocol model. These models are developed using SRN which is an modeling tool. SRN, an extension of stochastic Petri net, provides compact modeling facilities for system analysis. To get the performance index, appropriate reward rates are assigned to its SRN. Fixed point iteration is used to determine the model parameters that are not available directly as input. That is, the call service time of the upper model can be obtained by packet delay in the lower model, and the packet generation rates of the lower model come from call generation rates of the upper model.

Key word : hierarchical modeling, packet retransmission, channel allocation, Petri nets

1. 서 론

무선 망에서 새로운 호가 발생했을 때나 타 셀에서 이동해 들어오는 핸드오프 호가 발생했을 때 무선채널이 이들 호를 위하여 할당된다. 호처리를 위한 채널 서비스 시간은 음성 호의 전송시간에서 멀티미디어 환경을 갖는 무선 패킷 데이터 서비스 시간으로 진화되고있다. 본 논문에서는 채널할당을 받은 호가 무선 패킷 데이터를 서비스하는 경우의 성능분석을 위한 모델링 기법을 제시하고자 한다. 지금까지의 이론적 연구는 무선자원 관리 차원에서의 채널할당 방법에 대한 성능분석 연구[1-3]와 전송에러를 고려한

무선 패킷 전송의 Automatic Repeat ReQuest (ARQ) 방식에 대한 연구[4,5]가 각각 이루어져 왔으며 이들 두 요소에 대한 성능분석은 마르코프 모델을 기본으로 하여 이루어져 왔다. 마르코프 모델 사용의 주된 문제는 상대적으로 규모가 큰 마르코프 체인의 구성과 이들 체인의 해를 구하는 문제의 어려움에 있다. 본 논문에서는 보다 간결한 모델 규격으로부터 대규모의 마르코프 체인을 자동으로 생성할 수 있는 추계적 페트리 넷(Stochastic Petri Nets : SPN)의 확장형인 Stochastic Reward Nets (SRN)을 사용함으로써 이들 문제를 해결하고자 한다.

무선자원인 채널을 할당받은 호가 K 개의 무선패킷 데이터를 전송한다고 가정하면 채널 점유시간 즉 호 서비스 시간은 K 개의 패킷 전송을 완료할 때까지 소요되는 지연시간

[†] 정 회 원 : 신라대학교 컴퓨터정보공학부 교수
논문접수 : 2000년 1월 13일, 심사완료 : 2000년 11월 28일

이 된다. 무선패킷 전송을 고려한 채널할당 분석을 수행하기 위해서는 채널할당 모델과 에러발생을 고려한 패킷 재전송 프로토콜 모델을 같이 고려해야 한다. 그런데 문제는 이들 두 모델을 하나의 모델로 모델링하면 모델의 복잡성과 상태모델에 따른 상태폭발의 문제를 가지게 된다. 이를 해결하기 위하여 본 논문에서는 모델링 및 분석 도구로 잘 알려진 페트리 네트에 모델링 기능을 강화한 SRN을 사용한 모델링과 또한 언급된 두 모델을 상하위 구조의 계층모델로 정의하고 계층간 필요한 매개변수를 고정점 반복순환에 의하여 구하는 계층모델링 기법을 제안한다. 패킷 전송 모델인 ARQ 모델에서 구해지는 지연시간은 상위계층인 채널할당 모델의 서비스 시간으로 주어지게 되고, 채널할당 모델의 호 발생률은 하위계층인 ARQ 모델의 패킷 발생률로 주어진다.

서론에 이어 2장에서는 SRN에 대한 소개를 하고 3장에서는 상·하위 계층모델로 구분되는 채널할당과 패킷 서비스를 위한 ARQ 방식에 대한 SRN 모델 개발과 이들 두 모델에서 상관관계에 있는 변수를 고정점 반복순환에 의하여 구하는 과정에 대하여 설명한다. 4장에서는 관심있는 성능지표를 설정하고, 이들 계층모델에 대한 성능분석을 5장에서 수행한다. 마지막으로 결론과 향후 연구방향에 대하여 언급한다.

2. SRN

SRN[6]은 페트리 네트의 확장으로 복잡한 시스템을 기술하기 위한 언어이다. 페트리 네트[7]는 장소(place)와 천이(transition) 두 가지 노드를 가지는 방향성 이분 그래프이다. 페트리 네트에서 장소는 정해지지 않은 독자적인 토큰 수를 가질 수 있다. 그림으로 표현하면 장소는 원으로, 천이는 바로, 토큰은 각 장소에 점이나 토큰의 숫자로 표현된다. 천이는 장소로부터 들어오는 입력아크(input arc)와 장소로 나가는 출력아크(output arc)를 가진다. 천이로 들어오는 모든 입력장소에 대응되는 입력아크에 의해 요구되는 만큼의 토큰을 가지면 천이는 발사가능(enable)하다. 발사가능해지면 천이는 발사(fire)할 수 있고 입력/출력 아크에 의해 대응되는 토큰 수만큼 각 입력장소에서 출력장소로 옮겨진다. 마킹(marking)은 각 장소에 할당된 토큰에 의해 기술된 페트리 네트의 상태를 나타낸다.

Generalized stochastic Petri net(GSPN)[8]은 각 천이에 발사시간을 할당한 페트리 네트의 확장모델이다. 천이가 지수분포의 발사시간을 가지는 천이를 시간천이라고 하고 0의 발사시간을 가지는 천이 즉 시간의 지체없이 바로 발사되는 천이를 즉시천이라고 한다. GSPN은 최소한 하나의 즉시천이가 발사가능한 무형(vanishing) 마킹과 시간천이들의 마킹인 유형(tangible) 마킹으로 구성된다. 한정된 수의 천이가 확률을 가지고 제한된 시간 내에 발사할 수 있다는

조건하에서 주어진 GSPN은 동일한(homogeneous) 연속시간 마르코프체인(CTMC : continuous time Markov chain)으로 바꿀 수 있다.

GSPN에 마킹종속, 다중금지 아크, 가드 함수 등의 모델링 기능을 강화하여 복잡한 시스템을 간결한 모델로 모델링할 수 있게 해준 모델이 SRN이다. SRN에서 각 유형 마킹은 하나이상의 보상률(reward rate)을 배정 받을 수 있다. 시간천이의 발사율, 다수의 입출력 아크 그리고 하나의 마킹에 대한 보상률과 같은 파라미터는 SRN에서 장소에 있는 토큰 수에 대한 함수로 기술된다. SRN에서 모든 출력값은 보상률 함수의 기대값으로 표현된다. 시스템의 성능지표 값을 얻기 위해서는 SRN 모델에 적당한 보상률 값을 배정하여 구할 수 있다.

3. 계층모델

모델링 도구로 잘 알려진 추계적 페트리 네트는 모델 규격을 명세화할 수 있는 다양한 그래픽 기능을 가지고 있으며 대응되는 CTMC의 해에 의해 페트리 네트 모델의 해를 구할 수 있다. 또한 추계적 페트리 네트 소프트웨어 도구인 SPNP[9]는 페트리 네트 모델로부터 CTMC 및 CTMC의 해를 자동으로 생성하고 계산해 준다. 그런데 대규모의 복잡한 시스템을 모델링 할 경우에는 CTMC의 상태공간이 너무 커져서 해를 구하기가 어려워지는 상태폭발 문제가 발생하게 된다. 이를 해결하기 위하여 sparse storage 기법, 상태절단(state truncation) 등의 방법이 제시되었다. 본 논문에서는 추계적 페트리 네트 모델의 상태공간 문제를 잘 해결해 줄 수 있는 계층 모델링 기법을 이용하고자 한다. 이 기법에서는 시스템을 분리되어 모델링 될 수 있는 여러 개의 서브시스템으로 나누고 이들 각각의 해를 구한 후 이를 통합하여 전체 시스템인 상위계층 모델의 해를 구한다. 계층 모델 기법은 상태공간을 줄이는 이점을 가지지만 많은 경우 모델이 계층적으로 구분할 수 있게끔 보기 좋게 분해되지는 않는다. 이러한 경우 모델 매개변수의 값을 구하기 위하여 고정점 반복순환 기법을 사용한다[10].

3.1 계층 모델링

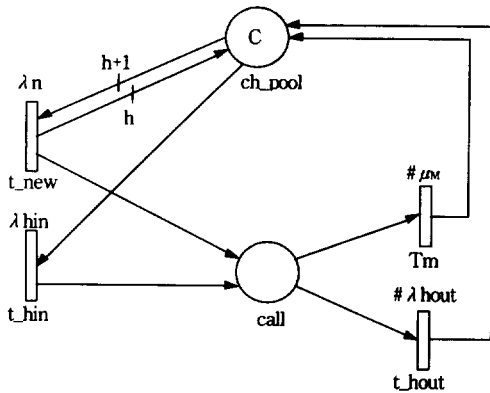
본 논문에서는 무선망에서의 채널할당 모델과 할당된 채널을 사용하여 무선 패킷을 전송하는 계층 2의 에러를 고려한 무선 ARQ 방식의 패킷 전송 모델을 위하여 다음 두 계층모델을 개발하였다.

- 상위계층 모델 : 셀에서의 새로운 호와 핸드 오프 호를 위한 채널할당 모델
- 하위계층 모델 : 할당받은 무선 채널을 이용하여 한 호당 K개의 무선 패킷을 전송하는 ARQ 모델

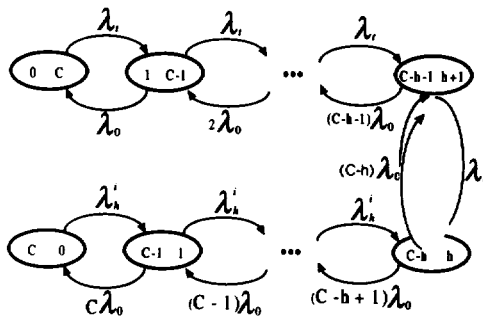
3.1.1 상위계층 모델

(그림 1)은 가드채널[2] h 를 갖는 SRN 모델로 셀 내에서의 채널할당을 보여준다. (그림 1)에서 장소 ch_pool 은 셀 기지국에 있는 채널 풀을 나타내며 초기에 새로운 호와 핸드오프 호를 위한 C 개의 사용 가능한 채널을 보유하고 있다. 천이 t_new 와 t_hin 은 새로운 호와 핸드오프 호의 발생을 각각 나타내며 기지국에서는 h 개의 가드채널을 핸드오프 호를 위하여 보전하고 있으므로 천이 t_new 은 채널 풀에 $h+1$ 개 미만의 채널이 있으면 발사 불가능하게 되며 천이 t_hin 은 채널 풀에 한 개이상의 채널만 있으면 발사가능하다. 전자의 경우는 t_new 에서 장소 ch_pool 까지의 $h+1$ 의 다중성을 갖는 다중아크에 의해 모델링 된다. 장소 $call$ 에 있는 토큰 수는 현재 채널을 점유하고 사용/서비스 중인 호의 개수를 나타낸다. 천이 T_m 과 t_hout 은 호의 완료나 단말기가 현 셀 영역을 벗어나는 핸드오프를 각각 나타낸다. 모델의 서비스 시간에 해당하는 이들 천이의 발사율은 SRN의 마킹종속($\# \mu_M$)으로 장소 $call$ 에 있는 토큰의 수와 호 완료율(μ_M) 또는 핸드오프율(λ_{hout})의 곱으로 구해진다. 즉, 할당된 채널의 개수인 토큰 수에 따라 서비스 처리율은 달라진다.

(그림 1) SRN 모델에 대한 CTMC는 (그림 2)로 구해지며 여기서 CTMC의 각 상태에 나타나 있는 숫자 $(i, j), i,$



(그림 1) 셀의 채널할당 SRN 모델



(그림 2) (그림 1)의 SRN 모델에 대한 CTMC
($\lambda_t = \lambda_n + \lambda_{hin}, \lambda_o = \mu_M + \lambda_{hout}$)

$j: 0, 1, \dots, C,$ 는 SRN의 마킹으로 각각 장소 ch_pool 과 장소 $call$ 에 있는 토큰 수를 의미한다[11]. SRN 모델의 해를 구하는 과정과 모델링 기능에 대한 상세한 설명은 [6-13]을 참조한다.

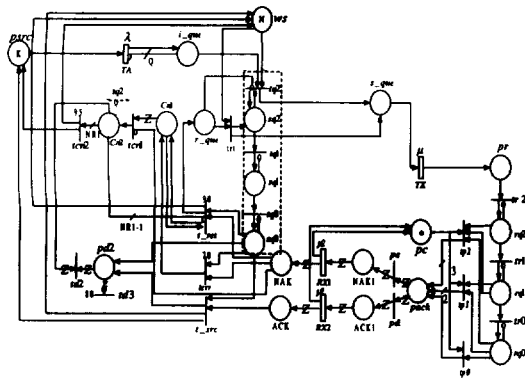
3.1.2 하위계층 모델

하위계층 모델은 한 호당 K 개의 무선 패킷을 전송하는 패킷 전송 모델로 무선구간에서의 에러발생에 의한 재전송 모델을 고려한다. 재전송 방식에는 GO-back-N(GBN)과 Selective Repeat(SR)방식이 있으며 이들 방식에 대한 SRN 모델을 [15]에서 각각 개발하였다. 이들 두 모델은 수신 부와 에러 재전송처리 부분이 다르지만 전체 모델링 기법은 같으므로 본 논문에서는 GBN 방식에 대한 SRN 모델을 다음 (그림 3)으로 설명한다.

장소 $psrc$ 의 초기 토큰수 K 는 모델에서 전송될 전체 패킷 수를 나타낸다. 천이 TA 와 TX 는 무선 패킷에 대한 도착/생성 및 전송을 표현하고 천이 $RX1/RX2$ 는 수신 패킷의 ACK/NAK 전송을 표현한다. 패킷 재전송은 패킷에 대한 큐잉을 필요로 하므로 ARQ는 큐잉시스템으로 모델링되며 큐는 패킷 전송후 ACK을 기다리는 전송(transit) 큐와 패킷전송을 위해 대기하는 송신(transmit) 큐로 대별된다.

SRN 모델에서 천이 TA 는 외부로부터 패킷의 도착을 나타내며 천이의 발사율인 λ 는 패킷의 도착률로 단말국의 발(착신)시도 횟수를 나타낸다. 장소 i_que 는 송신될 패킷이 쌓이는 입력 큐를 나타내고 이 큐에 있는 패킷은 윈도우 크기인 N 개까지 바로 천이 $tq[Q-1]$ ((그림 3)에서는 $tq2$ 로 표현)에 의하여 송신 큐인 s_que 로 이동되며 동시에 수신기로부터의 응답을 위해 전송 큐인 tq 에 쌓이게 된다. 응답 패킷인 ACK/NAK을 기다리는 큐를 전송 큐로 명명하고 이 큐에 있는 패킷은 응답 패킷이 오면 제거된다. 송신 큐인 s_que 에 있는 패킷은 이 큐에 놓임과 동시에 천이 TX 에 의하여 수신기로 송신된다. 천이 TX 의 발사율은 전송시간으로 송신 채널의 전송률, 패킷크기 등을 고려하여 결정된다.

$tq[Q]$ 와 $sq[Q]$ 는 $tq[Q-1], tq[Q-2] \dots tq[0]$ 와 $sq[Q-1], sq[Q-2] \dots sq[0]$ 의 천이와 장소의 배열로 표시되고 이들의 조합이 전송 후 ACK(또는 NAK)를 기다리는 패킷을 보관하는 큐를 모델링 한다. 이 큐의 크기 Q 는 윈도우 크기 N 과 같다. 장소 ws 는 윈도우 창을 의미하며 이 장소의 초기 값 N 은 전송 큐와 함께 한번에 전송될 수 있는 최대 패킷 수를 나타낸다. 일반적으로 N 은 사용 가능한 순서번호 수의 반을 넘어서는 안 되는데 이를 위하여 SRN의 모델링 기능인 다중 금지 아크를 사용한다. 입력 큐인 i_que 의 다중 금지 아크를 사용하며 모델링 되며, 이는 큐를 나타내는 장소 i_que 에 쌓이는 패킷 (토큰)의 수가 Q 를 넘으면 천이 TA 가 발사되지 못하도록(더 이상의 패킷 생성이 안되도록)함을 의미한다. 실제 tq 의 Q 와 i_que 의 Q 를 합쳐 $2Q$ 의 크기를 송신 큐 크기로 모델링한다.



(그림 3) GBN ARQ 방식의 무선 패킷전송 SRN 모델 (하위계층 모델)

1) 전송/송신 큐의 모델링

송신 큐는 도착 패킷을 위한 i_{que} , 패킷의 전송을 위한 s_{que} , 패킷의 재전송을 위한 r_{que} 의 세 가지 장소로 표현된다. 전송 큐는 $sq[i]$, $tq[i]$, $i=0, 1, 2, \dots, Q-1$ 인 장소와 천이의 배열로 표현되며 이때 Q 는 큐의 크기를 나타낸다. SRN에서는 금지아크와 즉시천이를 이용하여 유한 큐를 모델링할 수 있으며 큐 크기를 가변 시키기 위하여 장소와 천이에 대한 일차원 배열 ($tq[Q]$, $sq[Q]$)을 사용한다. $tq[Q]$, $sq[Q]$ 로 큐의 크기가 표시되는 천이와 장소인 tq_{q-1} , $tq_{q-2} \dots tq_0$ 와 sq_{q-1} , $sq_{q-2}, \dots sq_0$ 그리고 입출력 및 금지 아크를 이용하여 (그림 3)의 dashed rectangle로 큐를 모델링한다.

장소 src 로부터 들어온 패킷인 토큰은 큐의 입력천이인 tq_{q-1} , $Q=3$ 인 경우 tq_2 에 의하여 sq_2 로 이동하고 이는 바로 즉시 천이 tq_1 에 의하여 sq_1 으로 이동하고 최종으로 큐의 출력 장소인 sq_0 에 놓이게 된다. 그 다음 패킷이 src 를 거쳐 큐에 들어오면 마찬가지로 tq_1 에 의하여 sq_1 에 놓이게 된다. 여기서 sq_0 에는 이미 토큰이 있기 때문에 금지 아크에 의하여 tq_0 은 천이가 발사 할 수 없으므로 sq_0 로 내려가지 않고 sq_1 에 그대로 머무르게 되어 각 장소에 패킷이 하나씩 있는 큐를 형성하게 된다.

2) 흐름제어 모델

도착한 패킷이 ACK인 경우는 수신측에서 다음에 수신되어야 할 패킷의 수신 순서번호인 NR 값으로 ACK 번호를 인식한다. 모델에서는 장소 $pack$ 에 쌓이는 토큰 수가 패킷의 순서번호가 되며 에러가 아닌 경우 이 토큰 수만큼은 장소 ACK에 쌓이게 되고 이 수 만큼의 패킷을 전송 큐에서 제거한다. 이는 장소 ACK의 토큰 수만큼 천이 t_{src} 가 발사되며 매 발사 때마다 천이 $tq[i]$, $tq[i-1]$ 의 발사에 의하여 큐에 있는 ACK를 기다리던 패킷이 $sq[i]$ 에서 $sq[i-1]$ 로 이동되어 결국 $sq[0]$ 로 이동하고 천이 t_{src} 에 의하여 제거되는 과정을 순환 반복 처리한다. 한편 현재 사용되는 모델은 폐쇄(closed) 큐잉망으로 안정상태 분석을 위해 망 전체에서 사용되는 패킷 수는 일정하게 유지되어야 한다. 이를

위해 제거된 패킷 수 만큼의 패킷을 패킷 원천지인 장소 $psrc$ 에 삽입시켜 준다.

3) 에러제어와 재전송 모델

응답 패킷이 NAK이면 재전송을 수행해야 하며 이 경우의 처리과정은 ARQ 프로토콜의 두 가지 방식인 GBN과 SR에 따라 다르게 모델링 된다. 도착한 패킷이 NACK이고 SR 방식인 경우는 NACK에 해당하는 패킷을, GBN 방식인 경우는 NACK 최근번호 개수만큼의 패킷이 전송 중 그 중 하나의 패킷에 에러가 발생한 것으로 가정하고 이 개수 만큼을 재전송한다. 이를 위하여 이 개수만큼의 패킷을 전송 큐에서 제거하고 송신 큐에서 다시 재전송 시킨다.

GBN인 경우는 NAK의 번호 개수만큼 재전송을 수행하며 이를 한번으로 하여 재전송 계수기 ($NR1$)만큼의 재전송을 수행한다. 예로 NAK 번호가 3이고 $NR1$ 이 3인 경우 천이 t_{ret} 에 의하여 ACK 경우의 천이 t_{src} 처럼 3개의 패킷을 제거하고 3개의 패킷을 r_{que} 에 의하여 재전송 후 다시 전송 큐에 쌓는다. 이 동안은 장소 NAK의 토큰이 존재하므로 천이 t_{ret} 가 세 번 순차적으로 발사되고 장소 r_{que} 와 $cn1$ 에 토큰이 놓인다. r_{que} 의 토큰은 즉시 천이 $tr1$ 에 의하여 바로 송신 큐인 s_{que} 로 가 송신을 시작하고 동시에 전송 큐인 $sq[Q]$ 에 쌓인다. 장소 $cn1$ 은 NAK의 번호 수만큼 토큰이 쌓인 후 NAK에 토큰이 없으면 천이 $tcn1$ 이 발사되어 장소 $cn2$ 에 한번의 재전송(그룹 재전송)이 기록된다. 이 후 위의 과정을 반복하여 $NR1-1$ 만큼 쌓이고 그후 다시 NAK가 오면 재전송 계수기 값만큼의 재전송이 수행됐으므로 이번에는 재전송을 수행하지 않고 이들 에러 패킷을 제거해야 한다. 이를 위하여 천이 $terr2$ 가 t_{ret} 대신 발사되어 $cn2$ 에 $NR1$ 의 토큰이 쌓이게 되고 최종으로 $tcn2$ 가 발사되고 이 패킷은 서비스를 못 받게 된다.

3.2 고정점 반복순환 변수

3.2.1 핸드오프 천이의 발사율

다양한 새로운 호의 도착률에 대응하여 핸드오프 호의 도착률도 상대적으로 변하게 된다. 이러한 상관관계에 있는 동적행동을 모델링하고 핸드오프 호의 도착률을 결정하기 위하여 고정점 반복순환 기법[10]을 본 논문에서는 적용한다. 핸드오프 호의 도착률 λ_{hin} 은 Λ_{hout} 으로 표시되는 천이 t_{hout} 의 실질 처리율(actual throughput)과 같아야 한다. Λ_{hout} 의 값은 다음 식으로 계산된다.

$$\begin{aligned} \Lambda_{hout} &= \sum_{j=0}^{\infty} (\#[call_j]) \lambda_{hout} \pi_j(\lambda_{hin}) \\ &= \sum_{j=0}^{\infty} (\#[call_j]) \lambda_{hout} \pi_j(\Lambda_{hout}) \end{aligned} \quad (1)$$

반복순환에 의하여 식 (1)은 식 (2)로 변환된다.

$$\Lambda_{hout}^{i+1} = \sum_{j=0}^{\infty} (\#[call_j]) \lambda_{hout} \pi_j(\Lambda_{hout}^i) \quad (2)$$

여기서 Ω 는 SRN 모델의 tangible 마킹의 집합을 나타내고, $\#[call_j]$ 는 마킹상태 j 에서 장소 $call$ 에 있는 토큰들의 개수를 나타낸다. π 는 SRN 모델의 안정상태 확률 벡터이다. 천이 t_{hin} 의 발사율은 Λ_{hout} 과 같아야 하므로 π 는 Λ_{hout} 의 함수가 된다. 식 (1)을 고정점 식이라고 하고 Λ_{hout} 을 반복순환 변수라 한다. [10]의 정리 2에 의하면 고정점은 다음 두 조건을 만족하면 존재한다.

- ① 반복순환 함수는 상태확률의 가중치 합이고 가중치는 상수로 주어진다.
- ② SRN에 의해 생성되는 CTMC는 한 개이상의 상태를 갖고 환원할 수 없다(irreducible).

(그림 1)의 SRN 모델이 위 두 조건을 만족하는 것은 식 (1)과 (그림 1)의 모델로부터 생성되는 CTMC에 의하여 쉽게 증명되므로 고정점은 존재한다.

3.2.2 상위계층 모델의 서비스 시간과 하위계층 모델의 패킷 발생률

채널은 천이 T_M 에 의하여 표현되는 정상호 완료나 천이 t_{hout} 으로 표현되고 이웃 셀로 이동하는 핸드오프에 의해서 해제된다. 정상 호의 서비스 시간은 한 호당 K 개의 패킷전송을 완료할 때까지 소요되는 시간인 하위계층 모델의 지연시간으로 구해질 수 있다. 또한 하위계층 모델의 패킷 발사율인 λ 는 새로운 호와 핸드오프 호의 실제 발생률인 상위계층 모델의 호 발생률과 장소 $call$ 의 토큰 수로 표현되는 현재 서비스 중인 호의 수에 의하여 다음 식으로 구해진다.

$$\lambda = \frac{1}{\#[call]} \cdot (\Lambda_n + \Lambda_{hin}) \quad (3)$$

여기서 $\lambda_n, \lambda_{hout}$ 은 주어진 도착률을 나타내고 $\Lambda_n, \Lambda_{hin} = \Lambda_{hout}$ 은 실제 계산에 의하여 구해지는 실질적인 도착률과 처리율을 나타낸다.

즉 상위계층 모델에서 구해지는 입력 천이의 발사율로부터 하위계층 모델의 발사율 λ 를 구하고 하위계층 모델에서 구해진 지연시간은 상위계층 모델의 호 완료시간을 나타내는 천이 T_M 의 발사시간으로 주어진다.

4. 성능지표

4.1 채널할당을 위한 성능지표 : 상위계층

Erlang B 공식으로 알려진 호의 블러킹 확률과 Erlang C 공식으로 알려진 일정 큐잉 시간보다 긴 지연시간을 갖는 호의 지연은 GOS(Grade of Service)의 지표로 주어진다. 무선망에서 새로운 호와 핸드오프 호의 블러킹 확률을 계층모델로부터 구한다.

성능지표로 사용된 블러킹 확률은 새로운 호나 핸드오프 호가 채널을 할당받을 수 없어서 서비스에 들어가지 못할 확률이며, 처리율은 자료의 전송률로써 전송 채널이 얼마나 효율적인가를 나타내며, 단위 시간당 처리된 새로운 호나 핸드오프 호의 평균 개수로 정의한다. SRN 모델에서 블러킹 확률은 장소의 토큰에 대한 마킹 값으로 구할 수 있고, 처리율은 천이에 대한 발사비율로 구할 수 있다. 새로운 호와 핸드오프 호의 블러킹 확률을 각각 P_{BN}, P_{BH} 라 하면 다음 보상률(reward rate) 할당에 의하여 이들 값을 각각 구할 수 있다. 보상률 1을 채널풀(ch-pool)이 비어있는 경우의 상태에 할당하고 그 이외에 나머지 상태에 대하여는 0을 할당함으로써 P_{BN} 을 구할 수 있으며, 보상률 1을 채널풀의 채널이 $h+1$ 보다 작은 경우에 할당함으로써 P_{BH} 를 구할 수 있다. 즉 식 (4), 식 (5)의 보상률 할당에 의하여 식 (6), 식 (7)의 P_{BN} 과 P_{BH} 를 각각 구할 수 있다[11].

$$r_{BH}^i = \begin{cases} 1 & \text{if } [(\#ch_pool)_i] \leq h, \\ 0 & \text{otherwise} \end{cases} \quad (4)$$

$$r_{BN}^i = \begin{cases} 1 & \text{if } \#[ch_pool]_i = 0, \\ 0 & \text{otherwise} \end{cases} \quad (5)$$

$$P_{BN} = \sum_{i \in \Omega} \gamma^i_{BN} \pi^i_h \quad (6)$$

$$P_{BH} = \sum_{i \in \Omega} \gamma^i_{BH} \pi^i_h \quad (7)$$

4.2 패킷 재전송에 대한 성능지표 : 하위계층

패킷 전송 SRN 모델에서는 처리율, 지연시간, 패킷 분실율 등을 계산할 수 있으며 이들 성능지표값은 윈도우 크기, 전송 큐 크기, 패킷 크기, 무선구간에서의 E_b/N_0 등의 값에 의존한다.

• 처리율

단위시간당 성공적으로 전송된 패킷 수로 정의되며 안정 시스템에서 처리율은 시스템의 평균 도착률과 같아진다. SRN 모델에서 천이 TA 의 실질 발사율로 구해진다.

• 지연시간

α 를 시스템이 idle할 확률로, 지연시간을 τ 로 각각 정의한다면 시스템 사이클 시간 분석으로부터 α 는 다음 식 (8)로 구해진다.

$$\alpha = \frac{1}{\frac{1}{\lambda} + \tau} \quad (8)$$

위 식 (8)로부터 다음 식 (9)의 지연시간 τ 를 구할 수 있다.

$$\tau = \frac{(1-\alpha)}{\lambda\alpha} \quad (9)$$

SRN 모델에서 K개의 패킷이 장소 psrc에 있을때가 시스템의 idle을 나타내므로 이 경우 보상률을 1로 할당해주면 SRN 모델로부터 생성되는 CTMC로부터 α 를 구할 수 있고 아울러 τ 를 쉽게 구할 수 있다. τ 의 수치결과는 [13]을 참조한다.

● 패킷 에러율

무선 패킷전송 에러에 대한 재전송을 고려한 (그림 3)의 ARQ 모델에서 패킷 에러율은 즉시 천이 pe의 발사값으로 주어진다. 이 발사값은 무선 구간에서 패킷전송시 발생하는 비트 에러율과 패킷크기에 의해 구해진다. 패킷 재전송 모델의 성능분석을 위해 AWGN 채널과 Rayleigh 페이딩 채널을 사용할 수 있으며 이들 각각에 적용되는 채널 에러식에 의하여 비트 에러율을 구한 후 패킷 크기에 대한 패킷 에러율을 구할 수 있다[5, 14].

5. 입력 데이터 및 수치결과

5.1 입력 데이터

데이터 링크 계층 프로토콜의 성능에 영향을 미치는 파라미터로는 ARQ 전송 방식, 응답 방식, 응답수신시까지의 대기시간, 메시지 수신 후 응답하는 시간, 전송채널의 오율, 윈도우 방식에서 사용되는 모듈로 값, 송수신 버퍼의 크기 등이 있다. 이들 파라미터에 대한 상세한 설명과 GBN과 SR 방식에 대한 비교분석은 [15]에 나와 있다. 수치결과를 구하기 위하여 사용된 파라미터의 값은 <표 1>과 같다.

<표 1> 계층모델의 매개변수

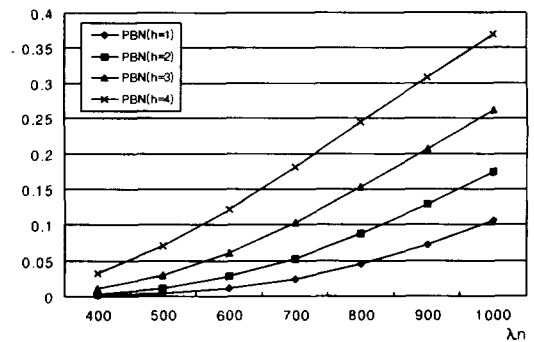
상위계층 모델		
매개변수	값	의 미
W	0.9, 0.93..	가중치값
h	2	가드채널 수
n	10	셀 당 채널수
λ_n	트래픽 로드	새로운호 발생률
하위계층 모델		
매개변수	값	의 미
K	7	한 호당전송될패킷 수/ 호
Q	3	2*Q : 큐크기
NRI	2	재전송 회수
μ, μ_2	35, 2	패킷전송률, 응답률

패킷 데이터 프레임의 크기는 ARQ SRN 모델에서 전송률인 천이 TX의 발사율 μ 로 표시된다. 예로 데이터 전송률이 144kbps이고 데이터 프레임이 512 옥텟으로 구성된다면 전송시간은 $T = (512 \times 8\text{bit}) / (144000 \text{ bit/sec}) = 0.0284 \text{ sec}$ 이고 이 값의 역수인 천이 TX의 발사율 μ 는 $1/0.0284 \text{ sec} = 35.21/\text{sec}$.이 된다. 프레임의 크기에 따라 μ 값이 변경되며 μ 값에 대한 성능지표를 구함으로써 적절한 크기의 프레임 옥텟 값을 추정할 수 있다.

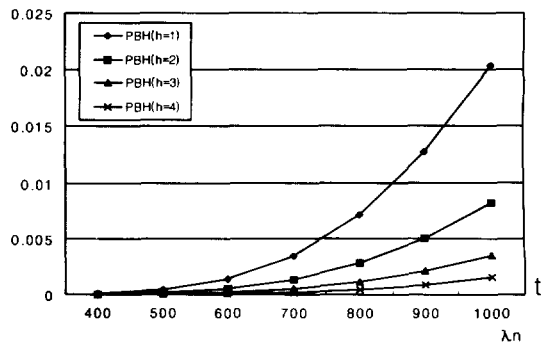
5.2 수치결과

본 논문에서 제시한 계층 모델링을 이용한 성능분석 방법은 1단계로 하위 모델에서 지연시간을 구하고 이 지연시간을 서비스 시간으로 갖는 상위계층 모델에서 채널할당에 대한 블러킹 확률을 2단계로 구하는 것으로 요약된다. 각 단계에서 사용되는 SRN 모델의 수치결과는 SPNP를 사용하고 반복순환을 위하여 UNIX상에서 C Shell을 사용하여 구한다.

(그림 4)의 수치결과는 채널할당 방법에서 일반적으로 사용되는 핸드오프 호 서비스를 위한 가드채널의 목적대로 트래픽이 증가되면 블러킹 확률은 커지게 되나 상대적으로 h를 증가할수록 P_{BN} 은 커지고(그림 4-a)) P_{BH} (그림 4-b))가 감소함을 보여준다.



(a) 새로운 호의 블러킹 확률



(b) 핸드오프 호의 블러킹 확률

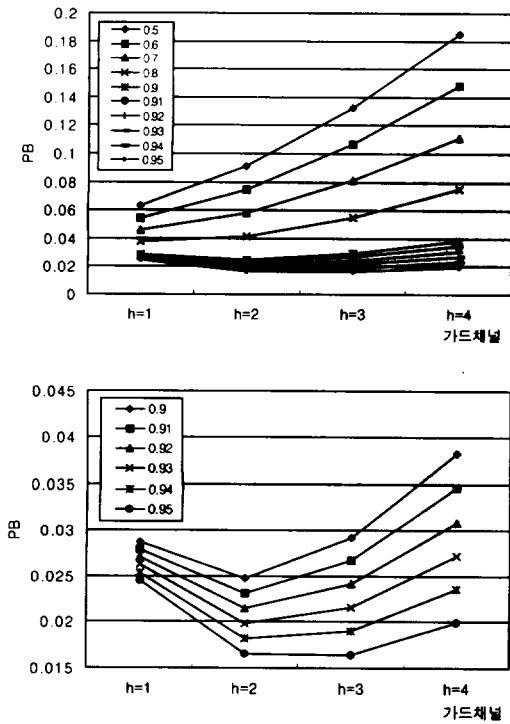
(그림 4) 제공 트래픽에 대한 가드채널 별 블러킹 확률

블러킹 확률을 최소화하기 위한 가드채널 수를 구하는 문제를 생각해 보자. 가드채널에 의하여 P_{BH} 는 감소시킬 수 있으나 상대적으로 P_{BN} 은 상당히 증가하게 되는 경향이 있다. 이들 두 블러킹 확률에 대한 적절한 균형을 위하여 다음 가중치 함수를 고려할 수 있다. 이 식에서 가중치 W는 0.5보다 큰 값을 할당함으로써 P_{BN} 보다는 P_{BH} 에 높은 우선순위를 부여한다.

$$P_B(h) = (1 - W) \cdot P_{BN}(h) + W \cdot P_{BH}(h) \quad (10)$$

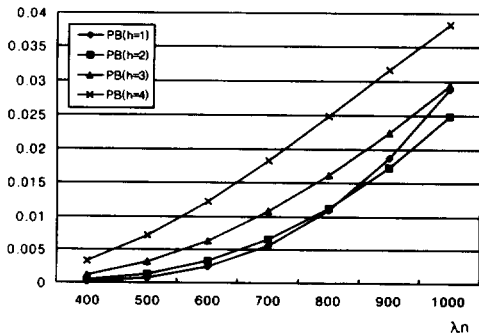
즉 P_B 를 최소화시킬 수 있는 h 값을 구하는 것이 중요한데 이는 제공 트래픽, 가중치 값에 따라 달라질 수 있다.

첫째, 제공 트래픽을 고정했을 경우를 보자. (그림 5)의 수치결과를 보면, 제공 트래픽을 1000으로 고정했을 때 W 가 0.9이상에서 h 값에 대한 변곡점이 생김을 알 수 있다. 즉 가중치가 0.9보다 작은 값에서는 P_{BN} 에 미치는 가중치의 효과가 h 값을 크게 함으로써 큰값을 갖게 되는 P_{BN} 의 영향을 상쇄시키지 못하였음을 의미하고 0.9이상에서는 가중치의 효과가 반영되어 h 값에 비례하여 P_B 가 커지는 것이 아니라 P_B 를 작게 만들어 주는 h 값 즉 변곡점이 존재하게 된다. 이 값이 우리가 바라는 h 즉 가드채널 값이 된다. (그림 5)의 수치결과를 보면 W 가 0.9보다 큰 경우 $h=2$ 에서 최적의 블러킹 확률을 구하게 된다.



(그림 5) 가중치/가드채널에 따른 블러킹 확률

둘째, 가중치를 고정했을 경우($W=0.93$)의 수치결과가 (그림 6)에 나와 있다. 제공 트래픽이 800이하에서는 h 값에



(그림 6) 제공 트래픽에 대한 새로운 블러킹 확률 ($W=0.93$)

비례하여 P_B 가 커짐을 즉 $h=1$ 인 경우가 P_B 를 최소화 시켜주는 값이 되고 제공 트래픽이 900 이상에서는 $h=2$ 가 P_B 를 최소화 시켜주는 값이 된다. 제공 트래픽에 따라 최적의 h 값이 변함을 알 수 있다. (그림 6)은 (그림 4-a), (그림 4-b)의 P_{BN} 과 P_{BH} 에 가중치를 적용한 P_B 의 수치결과이다.

6. 결 론

본 논문에서는 성능분석용 모델링 도구로 활용되고 있는 추계적 페트리 넷의 확장형인 SRN을 이용하여 무선망에서의 성능분석용 모델을 구축하는 모델링 기법을 제시하고 새로운 모델을 개발하였다. 무선망에서 에러에 의한 패킷 재전송과 무선 채널할당을 함께 고려한 성능분석을 위하여 개발된 SRN 모델과 계층모델링 기법이 어떻게 적용될 수 있는지를 보여 주었다. SRN의 모델기능인 마킹종속, 다중아크, 다중금지 아크등을 이용하여 새로운 호와 핸드오프 호의 발생 및 채널할당을 처리해주는 채널할당 모델과 전송 큐를 갖고 에러 발생시 재전송을 수행하는 패킷 재전송 모델을 각각 개발하였다.

패킷 재전송과 채널할당 모델을 하나의 모델로 표현할 수는 있으나 이들을 혼합한 모델은 상태크기에 따른 상태 폭발의 문제를 발생시킬 수 있으므로 이들을 두 계층으로 분할하고 서로 상관된 매개변수를 고정점 반복순환에 의하여 구함으로써 전체모델의 해를 구할 수 있음을 보여주었다. 즉 패킷 재전송 모델에서 구한 지연시간이 상위계층인 채널할당 모델의 서비스 시간으로 주어지고 여기에 SRN 모델의 보상 기능에 의하여 관심 있는 성능지표인 새로운 호와 핸드오프 호의 블러킹 확률을 구하였다. 가드채널 수에 따른 핸드오프 호의 영향과 가드채널에 대하여 상반관계에 있는 새로운 호와 핸드오프호의 블러킹 확률을 함께 고려하기 위한 가중치 함수를 정의함으로써 이들 두 블러킹 확률을 함께 고려한 새로운 블러킹 확률 (P_B)을 정의하고 가중치에 따른 P_B 를 최소화시킬 수 있는 가드채널 값을 수치결과에 의하여 구하였다. 가중치를 핸드오프 호의 서비스가 새로운 호의 서비스보다 우선순위를 줄 수 있도록 정의하고 이 가중치를 크게 할수록 새로운 블러킹 확률이 감소함을 알 수 있었다.

본 논문에서는 패킷 에러가 발생하는 경우 채널 할당에 대한 성능분석 모델을 개발하였는데 채널165

에러와 채널복구를 함께 고려한 perormability 분석에 대한 연구도 함께 수행 중에 있다.

참 고 문 헌

[1] Yi-Bing Lin, "PCS Channel Assignment Strategies for Hand-off and Initial Access," IEEE Personal Communica-

tions, Vol.1, No.3, Third Quarter, 1994.

[2] E. Del Re, R. Fantacci, G. Giambene, "Handover and Dynamic Channel Allocation Techniques in Mobile Cellular Networks," *IEEE Trans. Veh.Tech.* Vol.44, No.2, May 1995.

[3] Szu-Lin Su, Jen-yeu Chen, Jane-hwa Huang, "Performance Analysis of Soft Handoff in CDMA Cellular Networks," *IEEE Journal on Selected Areas in Communications*, Vol.14, No.9, Dec. 1996.

[4] M. Zorzi, R. R. Rao, "ARQ Error Control for Fading Mobile Radio Channels," *IEEE Trans. Veh.Tech.*, Vol.VT-46, pp. 445-455, May, 1997.

[5] K. D. R. Jagath Kumara, "A New Frame Error Estimation Criterion for ARQ/HARQ Schemes," *IEEE Globecom*, pp.1647-1651, Nov. 1998.

[6] G. Ciardo, A. Blakemore, P. F. Chimento, "Automated generation and analysis of Markov reward models using stochastic reward nets," *Linear Algebra, Markov Chains, Queueing Models, IMA Volumes in Mathematics and its Applications*(C. Meyer & R. J. Plemmons, Eds), Vol.48, pp.145-191, 1993.

[7] J. L. Peterson, "Petri Net Theory and the Modeling of Systems," Prentice-Hall, Englewood Cliffs, NJ, USA, 1981.

[8] Ajmone-Marsan A., Balbo G., "A class of generalized stochastic Petri nets for the performance evaluation of multiprocessor systems," *ACM Trans. Comp. Systems*, Vol.2, No.2, pp.93-122, 1984.

[9] G. Ciardo, K. S. Trivedi, "SPNP User Manual, Version 5.01," *Technical report, Duke Univ.*, 1998.

[10] Mainkar, V., K. S. Trivedi, "Sufficient conditions for existence of a fixed point stochastic reward net-based iterative models," *IEEE Trans. Software Eng.*22, No.9, pp.640-653, Sep. 1996.

[11] Y. Ma, C. W. Ro, K. S. Trivedi, "Performability analysis of channel allocation with channel recovery strategy in cellular networks," In proceedings of the 7th IEEE International Conference on Universal Personal Communications(ICUPC'98), pp. 71-75, Florence, Italy, October 1998.

[12] C. W. Ro, P. J. Song, "Performance Models of Soft Handoff in Cellular Networks," *Proc. of CIC'98*, 1998. 5.

[13] C. W. Ro, P. J. Song, W. Y. Han, "Modeling of ARQ schemes on Wireless Links using SRNs," *Proc. of CIC '99*, Seoul, July 1999.

[14] DR. K. Feher, *Wireless Digital Communications Modulation & Spread Spectrum Application*, Prentice Hall, pp.206-253, 1995.

[15] 노철우, WLL 프로토콜 검증에 관한 연구, 테이콤 종합연구소, 최종 연구 보고서, 1999. 4.



노철우

e-mail : cwro@silla.ac.kr

1980년 서강대학교 물리학과 졸업(학사)
 1982년 동국대학교 전자계산학과 졸업(석사)
 1995년 서강대학교 전자계산학과 졸업(박사)
 1982년~1991년 한국전자통신연구소 선임
 연구원

1996년~1997년 미국 Duke 대학교 컴퓨터공학과 객원교수
 19991년~현재 신라대학교 컴퓨터 정보공학부 정보통신공학전공
 부교수

관심분야 : 프로토콜 공학, IMT-2000 무선 프로토콜 설계/검증/
 시험, 페트리 넷 모델링 및 분석