

# 정보은닉을 이용한 동영상 데이터의 전송 오류 보정

배 창 석<sup>†</sup>·최 윤 식<sup>††</sup>

## 요 약

본 논문에서는 정보은닉을 이용하여 동영상 데이터의 전송오류를 보정하는 방법을 제안하고 있다. 수신단에서 전송오류가 발생한 위치를 구하기 위해 송신단에서는 동영상 데이터의 부호화 과정 동안 매크로 블록 별로 한 비트씩의 데이터를 은닉하여 전송한다. 수신단에서는 복호화 과정 동안 은닉된 정보를 검출하며, 이 정보와 원래 데이터와의 비교에 의해 오류가 발생한 위치를 구하고 이를 보정함으로써 복원된 영상의 화질을 개선하도록 한다. 또한, 은닉된 정보는 동영상 데이터에 대한 저작권 정보로도 활용될 수 있다. 각각 150 프레임씩으로 구성되는 3개의 QCIF 크기의 동영상 데이터에 대한 실험 결과 은닉된 정보가 부호화된 스트림에 미치는 화질의 저하는 미세하며, 수신단에서의 오류를 교정한 결과 잡음이 많은 채널에서는 복원된 영상의 화질을 5dB 가까이 개선할 수 있음을 확인하였다. 또한, 영상의 복원 과정에서 동영상에 대한 저작권 정보도 효과적으로 구할 수 있었다.

## Error Resilient Scheme in Video Data Transmission using Information Hiding

Changseok Bae<sup>†</sup> · Yoonsik Choe<sup>††</sup>

### ABSTRACT

This paper describes an error resilient video data transmission method using information hiding. In order to localize transmission errors in receiver, video encoder embeds one bit for a macro block during encoding process. Embedded information is detected during decoding process in the receiver, and the transmission errors can be localized by comparing the original embedding data. The localized transmission errors can be easily corrected, thus the degradation in a reconstructed image can be alleviated. Furthermore, the embedded information can be applied to protect intellectual property rights of the video data. Experimental results for 3 QCIF sized video sequenced composed of 150 frames respectively show that, while degradation in video streams in which the information is embedded is negligible, especially in a noisy channel, the average PSNR of reconstructed images can be improved about 5 dB by using embedded information. Also, intellectual property rights information can be effectively obtained from reconstructed images.

**키워드** : 정보은닉(Information hiding), 워터마크(Watermark), 전송오류 보정(error resilient codec)

### 1. 서 론

유무선 통신망을 통한 멀티미디어 서비스가 일반화됨에 따라 동영상 압축 표준을 준수하고 부호화된 데이터의 비트율(bit rate)을 증가시키지 않으면서 전송채널에서 필연적으로 발생하는 전송오류를 수신단에서 보정하여 화질을 개선하는 방법의 적용은 필수적이다. 제한된 대역폭을 갖는 통신망에서 동영상 데이터를 보다 효율적으로 전송하기 위해서 동영상 부호화 시스템에서는 블록 기반의 DCT와 블록 기반의 움직임 보상 기법을 사용하여 동영상에 존재하는 시공간적인 중복성을 제거하고 압축된 형태의 출력 스트림(stream)을 만든다. 블록 기반의 DCT는 영상 데이터를 주

파수 영역으로 변환하여 주파수 계수를 가변장 부호화함으로써 공간상의 중복성을 제거하기 위한 방법이고, 블록 기반의 움직임 보상은 연속되는 프레임에서 인접 블록들을 이용하여 움직임 추정과 보상을 통해 그 차이 값만을 가변장 부호화함으로써 시간상의 중복성을 제거하는 방법이다. 가변장 부호화된 영상 스트림은 전송과정에서 어느 한 비트에 오류가 발생한다면 이 비트를 시작으로 하여 다음 동기화가 가능한 비트까지의 대부분의 데이터로부터 가변장 복호가 올바르게 이루어지지 못한다. 이와 같이 부호화된 영상 데이터는 전송 과정에서 발생하는 적은 오류에도 그 영향이 인접 블록에 전파되어 복원된 영상의 화질에 상당한 열화를 가져올 수 있다. 또한, 오류를 포함하는 비트열로 인해 열화된 프레임이 시간적으로 연속하는 프레임을 복원하기 위한 움직임 보상의 기준이 되기 때문에 화질의 열화는 더욱 심해진다. 따라서 안정적인 영상의 전송을 위해서는

<sup>†</sup> 정 회원 : ETRI 컴퓨터·소프트웨어연구소 책임연구원

<sup>††</sup> 정 회원 : 연세대학교 전기·전자공학과 교수

논문접수 : 2002년 7월 3일, 심사완료 : 2003년 3월 14일

이러한 채널에서의 전송 오류를 처리하는 방안의 마련이 필수적이다.

전송 오류를 검출하고 복원하기 위한 방법의 하나로는 소스-채널 복합 코딩이[1-3] 있다. 이 방법은 소스 코딩과 채널 코딩을 복합적으로 사용하는 것으로 부호화와 복호화 과정에서 소스 코딩과 채널 코딩을 하이브리드하게 적용하여 전송과정에서의 오류를 보정한다. 소스-채널 복합코딩은 전송과정에서 발생하는 오류를 보정하는 기능을 가지고 있지만 채널에서 발생하는 모든 오류를 완벽하게 보정하지는 못한다. 이때 보정되지 못하고 남은 오류는 수신단에서의 화질에 열화를 가져온다.

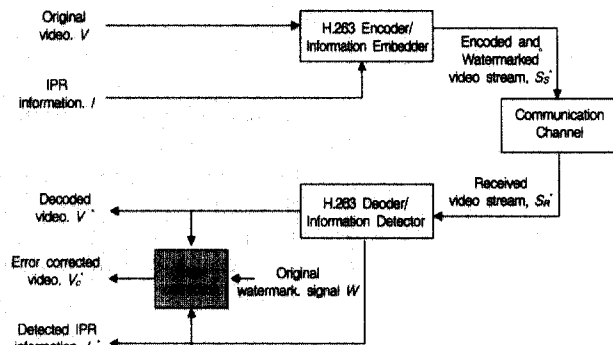
본 논문에서 제안하는 정보은닉에 의한 오류보정 방법은 영상 부호화 과정에서 블록 기반의 DCT 계수와 움직임 벡터에 정보를 은닉한 후 수신단에서 이 정보를 추출하여 전송 오류가 발생된 위치를 찾아서 오류를 보정하도록 한다. 기존에 제안된 정보은닉을 이용하는 전송 오류 검출 방법은 전송 오류가 발생된 위치를 찾아주어 오류를 보정하도록 하는 것이다[4,5]. 하지만, 본 논문에서는 전송오류만을 검출하기 위한 단순한 패리티 비트를 은닉하는 것이 아니라 저작권 정보를 길쌈 부호화기로 부호화한 워터마크 신호를 은닉함으로써[6] 전송오류도 검출하고 저작권 정보도 구할 수 있도록 한다. 저작권 정보는 길쌈 부호화기를 통해 부호화되어 워터마크 신호로 변환되고, 이 워터마크 신호가 동영상 부호화 과정동안 각 마크로 블록에 한 비트씩 은닉된다. 길쌈 부호화를 통해 워터마크 신호는 원래의 저작권 정보에 비해 비트율이 증가하였으나, 동영상 부호화 과정동안 마크로 블록당 한 비트씩 은닉되는 워터마크 신호는 부호화된 동영상 스트림의 비트율을 증가시키지 않으며 동영상 부호화 표준을 준수한다. 본 논문에서는 저전송을 동영상 데이터 전송을 위한 표준인 H.263 동영상 부호화 시스템을[7,8] 대상으로 정보 은닉과 이를 활용하는 오류 보정 및 저작권 보호 방법을 제안한다.

수신단에서의 화질 보정을 위해서 사용되는 정보은닉에 의한 전송오류 검출 및 보정 방법에 대한 전반적인 흐름이 2장에서 설명되어 있다. 송신단에서 전송 오류를 검출하기 위해서 사용되는 정보와 정보의 은닉 방법이 3장에서 설명되어 있으며, 은닉된 정보의 추출 방법과 검출된 오류 발생 위치를 이용하여 영상을 보정하는 방법이 4장에서 설명되어 있다. 5장에서는 제안된 알고리즘을 적용한 실험 결과가 제시되어 있으며, 마지막으로 6장에서는 결론과 향후 연구 내용에 대해서 논의하고 있다.

## 2. 정보 은닉에 의한 전송 오류 검출

정보 은닉에 의한 전송 오류 검출 방법은 최근 급격히 발전한 디지털 워터마킹 기법들[9,10] 활용하여 정보를 은닉하고 검출함으로써 수신단에서 전송오류가 발생된 위치를 구하여 복원된 영상의 화질을 개선하도록 하는 방법이다. 이

방법은 수신단에서 오류가 발생한 블록을 검출하여 오류를 보정할 수 있도록 동영상 데이터의 부호화 과정에서 블록 기반의 DCT 계수와 움직임 벡터에 정보를 은닉하며 은닉된 정보를 동영상에 대한 저작권 정보로도 활용한다.



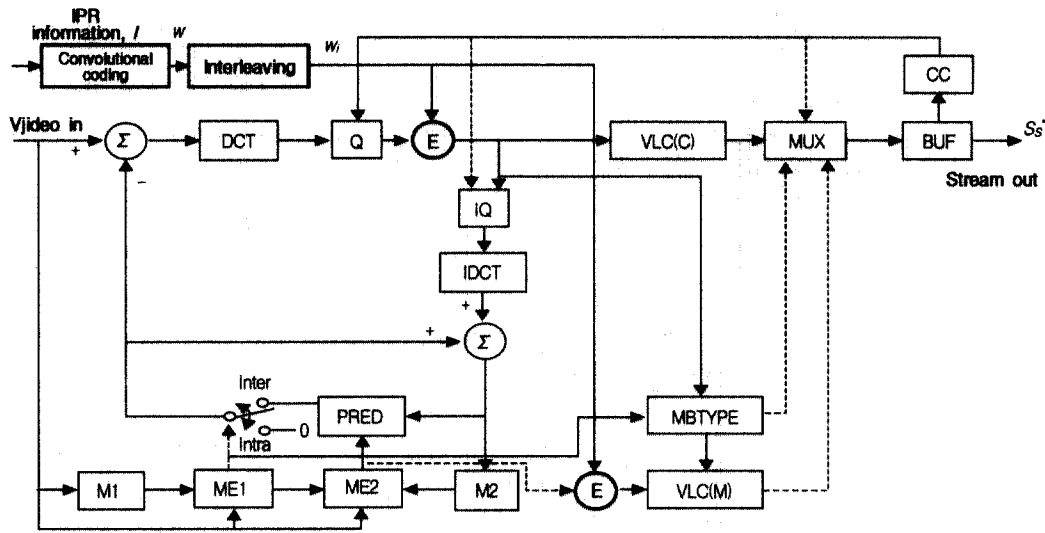
(그림 1) 정보 은닉에 의한 전송 오류 검출 및 보정 시스템의 구조

영상 데이터( $V$ )는 (그림 1)에서와 같이 H.263 부호화 및 정보 은닉 시스템에 입력되어 저작권 정보( $I$ )가 은닉되면서 부호화된다. 부호화된 데이터( $S_s$ )는 전송 채널을 통해 수신단으로 전송된다. 전송 채널에서의 잡음은 전송되는 동영상 스트림을 손상시키고, 그 영향으로 인해 수신단에서는 손상된 데이터가 수신된다.

수신단에서는 수신된 데이터( $S_r$ )로부터 H.263 복호화 및 정보 검출 모듈을 통해 영상 데이터를 복호화하고( $V^*$ ) 저작권 정보를 검출한다( $I^*$ ). 수신단에서 복호된 영상 데이터는 그대로 화면에 디스플레이될 수 있으며( $V^*$ ), 은닉된 정보를 활용하여 전송 오류를 보정함으로써 보다 나은 화질로 디스플레이될 수도 있다( $V_c$ ). 즉, 은닉된 정보를 활용한 오류 보정 기능은 수신단에서 선택적으로 활용할 수 있다. 또한, 검출된 저작권 정보( $I^*$ )는 은닉에 사용된 저작권 정보( $I$ )와의 비교에 의해 동영상 데이터에 대한 저작권을 주장할 수 있는 정보로 활용될 수 있다.

## 3. 동영상 부호화 및 정보 은닉

동영상 부호화 및 정보 은닉 단계에서는 블록 기반 부호화 방법을 이용하여 입력되는 동영상 데이터를 부호화하면서 전송 오류 검출 및 동영상 데이터에 대한 저작권(IPR, intellectual property rights) 주장을 위한 정보를 은닉한다. 동영상 데이터는 (그림 2)에서 보는 바와 같이 기본적으로 H.263 부호화 과정을 통해 부호화된다. 동영상에 대한 저작권 정보는 길쌈 부호화와 인터리빙 과정을 통해 전송 오류 검출을 위한 워터마크 신호로 변환되어 H.263 부호화기의 블록 DCT 계수와 움직임 벡터에 은닉되고 영상 데이터와 함께 부호화된다. 따라서, 정보은닉에 따른 부호화된 스트림에서의 여분의 비트를 증가시키지 않는다.

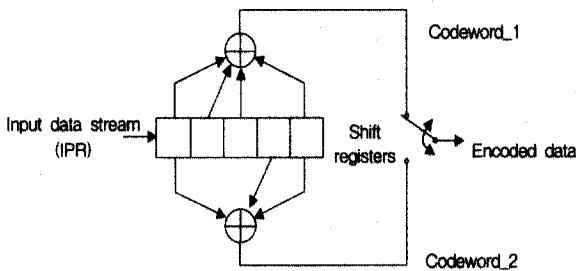


(그림 2) H.263 부호화기에서 정보 은닉의 과정

3.1 길쌈 부호기

전송과정에서 발생하는 저작권 정보에 대한 오류를 교정하기 위해 본 논문에서는 길쌈 부호기를 사용하여 저작권 정보를 부호화하여 워터마크 신호를 생성한다. 생성된 워터마크 신호는 영상 데이터의 마크로 블록별로 한 비트씩 은닉되면서 부호화된다. 따라서, 본 절에서 논의하는 길쌈 부호화기는 부호화된 동영상 스트림의 비트율과는 무관하다.

원래의 데이터에 추가적인 데이터를 추가함으로써 채널에서 발생하는 전송오류를 교정하기 위해 사용되는 길쌈 부호기는 원래의 데이터를 순차적으로 쉬프트 레지스터(shift register)에 입력시키면서 생성 다항식(generator polynomial)과의 연산에 의해 부호화된 데이터를 출력한다. 얼마나 많은 부가 정보를 추가하는가에 따라 생성 다항식의 수가 결정된다. 일반적으로 부가 정보의 크기가 커지면 오류 교정 능력이 증가하지만 전달해야 하는 데이터의 비트율이 증가하는 문제가 발생한다.



(그림 3) 길쌈 부호화기(rate = 1/2)

본 논문에서는 동영상 데이터에 은닉되는 저작권 정보의 비트 에러율을 감소시키기 위하여 (그림 3)과 같은 구조를 갖는 길쌈 부호화기를 사용하여 저작권 정보를 부호화한다. 길쌈 부호화기는 하나의 정보 비트가 입력될 때마다 2개의 부호어 (codeword)를 출력하며, 이때 각각의 부호어를 생성하기 위하여 사용하는 생성 다항식은 식 (1)과 같다.

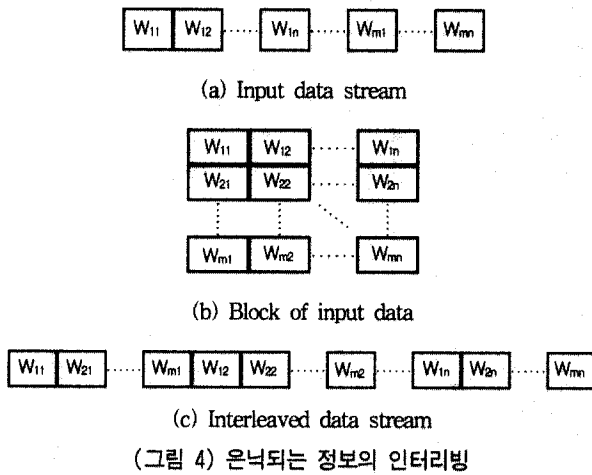
$$\begin{aligned}
 g_1(x) &= 1 + x + x^2 + x^4 \\
 g_2(x) &= 1 + x^3 + x^4
 \end{aligned}
 \tag{1}$$

본 논문에서 길쌈 부호기는 생성 다항식이 2개이고 구속 길이(constraint length)가 5이므로,  $m$  - 비트의 데이터 스트림은  $2(m+4)$  - 비트의 부호화된 데이터로 변환된다. 본 논문에서는 저작권 정보로 5 개의 임의의 ASCII 문자를 사용하고 있다. 따라서,  $m$ 은  $5 \times 8 = 40$ 비트이고 부호화된 데이터는  $2(m+4) = 88$ 비트로 구성된다. (그림 2)에서와 같이 저작권 정보( $I$ )는 (그림 3)에서 보여주는 길쌈 부호화기를 통해 전송 오류 검출을 위한 워터마크 신호( $W$ )로 변환된다.

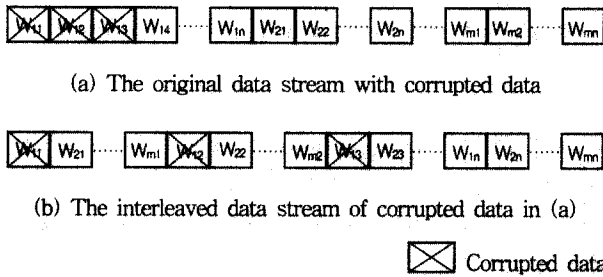
3.2 인터리빙

길쌈 부호기는 랜덤하게 발생하는 오류에 대해서는 이를 교정할 수 있는 능력을 가지지만 연속적으로 일정 부분에 집중되는 오류에 대해서는 대응할 수 있는 능력이 약하다. 동영상 데이터의 전송 과정에서 이와 같이 일정 영역에 오류가 집중되는 경우 이러한 오류를 제대로 교정하지 못한다면, 오류의 영향이 확산되어 은닉된 정보를 검출하는 과정에서 비트 에러율(bit error rate)을 증가시키는 결과를 가져온다.

본 논문에서는 이와 같이 연속되는 오류에 효과적으로 대응하기 위해서 (그림 4)와 같이 은닉되는 정보의 인터리빙을 수행한다. (그림 4)(a)에서 보여주는 바와 같은 입력 데이터 시퀀스  $\{w_{11}, w_{12}, \dots, w_{1n}, w_{21}, \dots, w_{2n}, \dots, w_{m1}, w_{m2}, \dots, w_{mn}\}$ 을 (그림 4)(b)와 같은  $m \times n$  크기의 이차원 블록으로 배치한다. 이 2차원 블록에서 행에 대해 우선 순위를 갖고 있는 데이터 시퀀스를 열에 대해 우선 순위를 갖는 데이터 시퀀스로 재배치함으로써 (그림 4)(c)에서 보여주는 바와 같은  $\{w_{11}, w_{21}, \dots, w_{m1}, w_{12}, \dots, w_{m2}, \dots, w_{1n}, w_{2n}, \dots, w_{mn}\}$ 의 순서로 인터리빙한다.



연속적인 오류에 대한 원래의 데이터와 인터리빙된 데이터의 비교가 (그림 5)에서 보여주고 있다. (그림 5)(a)에서와 같이 연속적인 데이터 시퀀스  $\{w_{11}, w_{12}, w_{13}\}$ 에 연속적인 오류가 가해진다고 하면, 이러한 연속적인 오류의 영향으로 복원된 데이터의 비트 에러율이 증가되는 결과를 가져온다. 하지만, (그림 5)(b)와 같이 데이터를 인터리빙하면 연속적으로 손상된 데이터가 분산되어 오류의 영향이 최소화되고 복원된 데이터의 비트 에러율을 감소시킬 수 있다. 워터마크 신호( $W$ )는 (그림 2)에서 보여주는 바와 같이 (그림 4)와 같은 인터리빙 과정을 통해 인터리브된 워터마크 신호( $W_i$ )로 바뀌어 정보은닉에 사용된다.



### 3.3 블록기반 정보 은닉

(그림 2)에서와 같이 인터리브된 워터마크 신호( $W_i$ )는 H.263과 같은 블록 기반 동영상 부호기에서 각 블록의 DCT 계수와 움직임 벡터에 은닉된다. 부호화되는 영상이 인트라 프레임이거나 마크로 블록이 인트라 모드로 부호화되어야 하는 경우에는 DCT 계수에 정보가 은닉된다. 부호화되는 영상이 인터 프레임이고 마크로 블록이 인터모드로 부호화되어야 하는 경우에는 마크로 블록의 움직임 벡터에 정보가 은닉된다.

먼저, 전송 오류를 검출하고 저작권을 보호하기 위해 은닉되는 인터리브된 워터마크 신호를 식 (2)에서와 같이  $W_i$ 로 정의하자.

$$W_i = \{w_i(k) \mid k=0,1,\dots,n\} \quad (2)$$

여기서,  $w_i(k)$ 는 0 또는 1의 값을 가지는 1-비트의 데이터이며, 하나의 마크로 블록에 하나의 데이터 비트가 은닉된다.

만약 부호화하고자 하는 영상이 인트라 프레임이거나 마크로 블록이 인트라 모드로 부호화되어야 하고  $w_i(k)$ 가 0 이라면, 식 (3)과 같이  $k$ -번째 마크로 블록에서 밝기(luminance)에 대한 블록들의 양자화된 DCT 계수( $qcoeff[i]$ ) 중 DC 값을 짝수로 바꾼다.

$$qcoeff[i] = \begin{cases} qcoeff[i] + 1 & \text{if } qcoeff[i] = \text{odd,} \\ qcoeff[i] & \text{otherwise} \end{cases} \quad (3)$$

여기서,  $i$ 는 0, 64, 128, 그리고 192이다.

이와 유사하게  $w_i(k)$ 가 1이라면, 식 (4)와 같이  $k$ -번째 마크로 블록에서 밝기(luminance)에 대한 블록들의 양자화된 DCT 계수( $qcoeff[i]$ ) 중 DC 값을 홀수로 바꾼다.

$$qcoeff[i] = \begin{cases} qcoeff[i] + 1 & \text{if } qcoeff[i] = \text{even,} \\ qcoeff[i] & \text{otherwise} \end{cases} \quad (4)$$

여기서,  $i$ 는 0, 64, 128, 그리고 192이다.

부호화되는 프레임이 인터 프레임이어서 움직임 벡터에 정보를 은닉하는 경우에도 이와 유사하게  $w_i(k)$ 가 0이면 움직임 벡터를 짝수로 만들고,  $w_i(k)$ 가 1이면 움직임 벡터를 홀수로 바꾸어 준다. 이때, 부호화된 데이터의 비트율을 증가시키지 않도록 움직임 벡터가 0인 마크로 블록에 대해서는 정보를 은닉하지 않는다. 또한, 움직임 벡터에 정보를 은닉하는 경우에도 화질의 열화를 최소화하기 위하여  $x$ -방향의 움직임 벡터에 대해서만 정보를 은닉한다.

은닉되는 정보  $w_i(k)$ 가 0인 경우,  $k$ -번째 마크로 블록의 움직임 벡터가 0이 아니면 이 마크로 블록의 움직임 벡터에 정보를 은닉한다. 식 (5)와 같이  $x$ -방향의 움직임 벡터가 홀수이면,  $x$ -방향의 반화소 움직임 벡터를 짝수로 바꾼다. 이때,  $x$ -방향의 반화소 움직임 벡터가 0보다 작으면 1을 빼고, 0보다 크면 1을 더한다.

$$halfpelX = \begin{cases} halfpelX + 1 & \text{if } halfpelX = \text{odd and } halfpelX > 0, \\ halfpelX - 1 & \text{if } halfpelX = \text{odd and } halfpelX < 0, \\ halfpelX & \text{otherwise.} \end{cases} \quad (5)$$

마찬가지로 은닉되는 정보  $w_i(k)$ 가 1인 경우,  $k$ -번째 마크로 블록의 움직임 벡터가 0이 아니면 이 마크로 블록의 움직임 벡터에 정보를 은닉한다. 식 (6)과 같이  $x$ -방향의 움직임 벡터가 짝수이면,  $x$ -방향의 반화소 움직임 벡터를 홀수로 바꾼다. 이때,  $x$ -방향의 반화소 움직임 벡터가 0보다 작으면 1을 빼고, 0보다 크면 1을 더한다.

$$halfpelX = \begin{cases} halfpelX+1 & \text{if } halfpelX = \text{even and } halfpelX > 0, \\ halfpelX-1 & \text{if } halfpelX = \text{even and } halfpelX < 0, \\ halfpelX & \text{otherwise.} \end{cases} \quad (6)$$

입력되는 영상 데이터를 H.263 부호기로 부호화하는 과정에서 부호화되는 마크로 블록이 인트라 블록인 경우에는 식 (3)과 식 (4)를 이용하여 정보를 은닉한 후 부호화하고 인터 블록인 경우에는 식 (5)와 식 (6)을 이용하여 정보를 은닉하고 부호화한다.

이상과 같이 블록 기반 DCT 계수와 움직임 벡터에 은닉되는 워터마크 신호는 영상 정보에 섞여서 부호화되므로, 부호화된 동영상 스트림의 비트율을 증가시키지 않으며 동영상 부호화 표준을 위반하지 않는다. 이와 같이 송신단에서 정보가 은닉되면서 부호화된 스트림이 채널을 통해 수신단으로 전송된다.

4. 오류 검출에 의한 영상 보정

수신단에서는 3장에서 언급한 방법으로 부호화된 스트림을 수신한 후 복호화를 수행하여 동영상 데이터를 재생한다. 이 과정에서 은닉된 정보는 H.263 스트림 형식을 준수하고 있으므로, 은닉된 정보를 검출하는 기능이 없는 일반 H.263 복호기에서도 아무런 문제없이 재생된다. 하지만, 은닉된 정보를 검출하는 기능이 포함된 복호기에서는 검출된 정보를 이용하여 전송 과정에서 발생하는 오류를 검출함으로써 복원된 영상의 화질을 향상시킬 수 있으며, 은닉된 정보를 근거로 하여 저작권을 주장하는 데 활용할 수 있다.

(그림 6)은 수신된 스트림을 복호화하여 화면에 재생하는 H.263 복호기의 구조를 보여주고 있다. 각 마크로 블록에 대해 가변장 복호된 DCT 계수와 움직임 벡터로부터 은닉된 정보를 검출할 수 있다. 이와 같이 검출된 워터마크 신호는 은닉 과정에서 사용된 원래의 워터마크 신호와의 비교에 의해 오류가 발생한 위치를 찾아 보정하는데 활용될 수 있으며, 디인터리빙과 연판정 비터비 알고리즘(SOVA; Soft-Output Viterbi Algorithm)을 이용하여 저작권 정보로

복원된다.

은닉된 정보는 가변장 복호화된 DCT 계수와 움직임 벡터로부터 검출된다. 임의의 마크로 블록에 대해 가변장 복호화된 DCT 계수가 존재하면, 그 마크로 블록의 밝기 정보에 해당하는 블록의 DCT 계수를 구한다. 밝기 블록의 DCT 계수 중에서 DC 성분에 해당하는 값이 짝수이면 은닉된 정보는 '0'으로 검출하고, 홀수이면 '1'로 구한다. 이와 유사하게 임의의 마크로 블록에 대해 가변장 복호화된 움직임 벡터가 존재하는 경우, x-방향의 움직임 벡터가 짝수이면 은닉된 정보는 '0'으로 구해지고 홀수이면 '1'로 구해진다.

이상과 같이 검출된 정보를 디인터리빙하여 워터마크 신호를 검출한다. 디인터리빙 과정은 (그림 4)에서 설명된 인터리빙 과정의 역과정으로 식 (7)과 같이 열우선 순으로 은닉된 정보를 행우선 순위의 워터마크 신호로 변환한다.

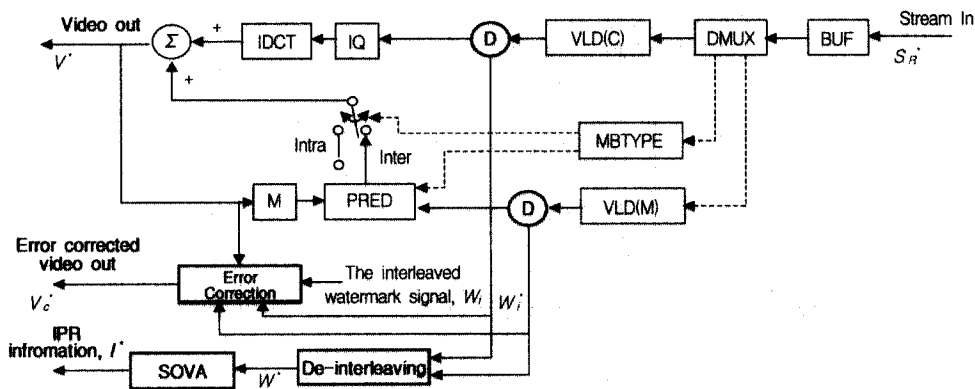
$$W^*(u, v) = W_i^*(v, u) \quad (7)$$

여기서,  $W_i^*$ 는 은닉된 정보를 검출한 결과이고,  $W^*$ 는  $W_i^*$ 를 디인터리빙한 결과이다. 또한,  $u$ 와  $v$ 는 영상 내에서 마크로 블록의 위치를 의미한다.

마크로 블록 별로 한 비트씩 은닉된 워터마크 신호를 원래의 워터마크 신호와 비교함으로써 전송 과정에서 오류가 발생한 블록의 위치를 발견할 수 있다. 식 (8)에서와 같이 구해진 워터마크 신호와 원래의 워터마크 신호를 한 비트씩 비교하다가 이들이 서로 다른 값을 가지는 비트가 발생하면, 그 비트에 해당하는 마크로 블록에서 전송오류가 발생한 것으로 판단하고 해당 마크로 블록의 내용을 이전 프레임의 동일한 위치에서 복사해 온다.

$$\begin{cases} V_{c,i}^*(u, v) = V_{c,i-1}^*(u, v) & \text{if } w^*(u, v) \neq w(u, v), \\ V_{c,i}^*(u, v) = V_{c,i}^*(u, v) & \text{otherwise.} \end{cases} \quad (8)$$

여기서,  $u, v$ 는 현재 마크로 블록의 위치를 의미하고,  $w^*$ 와  $w$ 는 각각 수신단에서 검출한 워터마크 신호와 은닉에



(그림 6) H.263 스트림에서 은닉된 정보의 검출 및 활용

사용된 원래의 워터마크 신호를 의미한다. 또한,  $V_{c,i-1}^*$ 과  $V_{c,i}^*$ 는 각각  $i-1$ 번째와  $i$ 번째 복원된 프레임의 의미한다. 수신단에서는 이와 같은 오류 보정 과정을 통해 복원되는 영상의 화질을 개선할 수 있다.

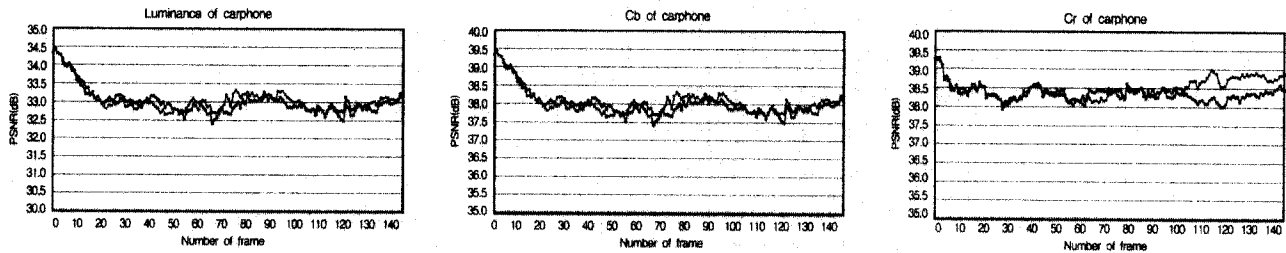
또한, 전송오류 검출을 위해 수신단에서 수신한 H.263 스트림의 복호화 과정에서 구한 워터마크 신호  $W^*$ 를 연관정 비터비 복호기에 입력시켜 저작권 정보 ( $I^*$ )를 구함으로써 해당 동영상에 대한 저작권을 주장하는데 활용할 수 있다.

### 5. 실험 결과

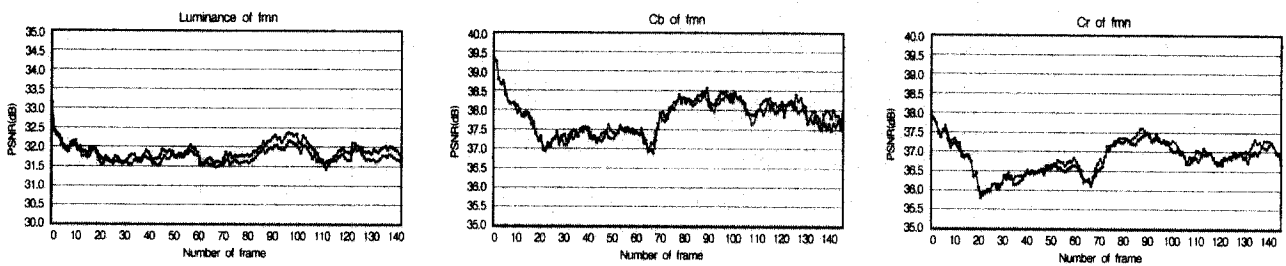
전송오류의 검출을 위한 실험 대상 영상으로는 각각 150개씩의 프레임으로 구성되는 Carphone, Fmn, 그리고 Trevor 등 3개의 동영상이 사용된다. 이들 동영상에서 각각의 프레임은  $176 \times 144$  화소를 갖는 QCIF 크기이다. 본 논문에서는 이들 각 영상 시퀀스에서 150개씩의 프레임을 대상으로 H.263 부호화를 수행하면서 DCT 계수와 움직임 벡터에 저작권 정보로부터 생성되는 워터마크 신호를 은닉한다. 은닉에 사용되는 저작권 정보는 임의의 5바이트 ASCII 문자로

서 전체 40비트로 구성된다. 이 40비트의 저작권 정보는 3.1절에서 논의한 길쌈 부호화기에 입력되고 부호화되어 88비트의 부호화된 데이터로 변환된다. 여기에 11비트의 여분의 데이터를 더하여 전체 99비트의 워터마크 신호를 만든다. 이 워터마크 신호는 저작권 정보 추출에서 비트 에러율을 줄이기 위해 인터리빙된다. 인터리빙된 워터마크 신호는 QCIF 크기의 영상을 H.263으로 부호화할 때 구성되는 99개의 매크로 블록에 각각 한 비트씩 은닉된다.

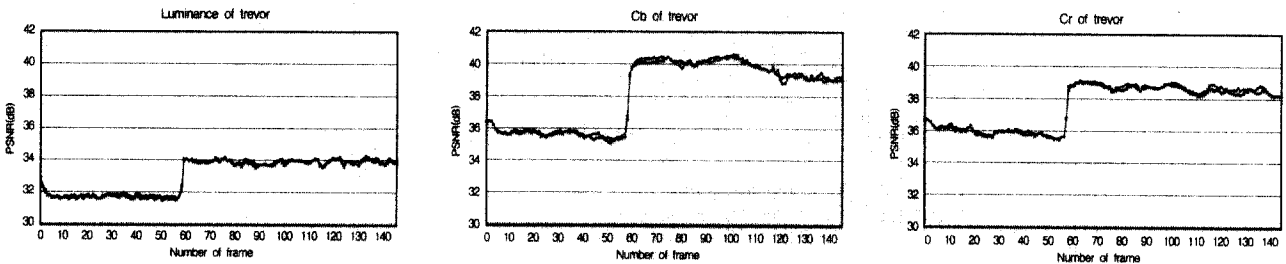
이들 3개의 영상 시퀀스에 대해 원래의 H.263 부호화 방법으로 부호화한 결과와 DCT 계수 및 움직임 벡터에 정보를 은닉하면서 부호화한 결과 영상의 PSNR을 살펴보면 (그림 7)과 같다. ((그림 7)(a), (그림 7)(b), 그리고 (그림 7)(c))는 각각 Carphone, Fmn, 그리고 Trevor 영상 시퀀스에 정보를 은닉하면서 부호화한 영상과 정보은닉 없이 부호화한 결과 영상 사이의 PSNR 변화를 프레임 별로 보여주고 있다. 먼저, Carphone 영상에서 정보은닉 없이 부호화한 스트림의  $Y$ ,  $C_b$  그리고  $C_r$ 에 대한 평균 PSNR은 각각 33.316 dB, 38.020dB, 그리고 38.369dB이다. 반면에 정보를 은닉하면서 부호화한 스트림의  $Y$ ,  $C_b$  그리고  $C_r$ 에 대한 평균



(a) Carphone 영상에 대한  $Y$ ,  $C_b$ ,  $C_r$ 의 PSNR

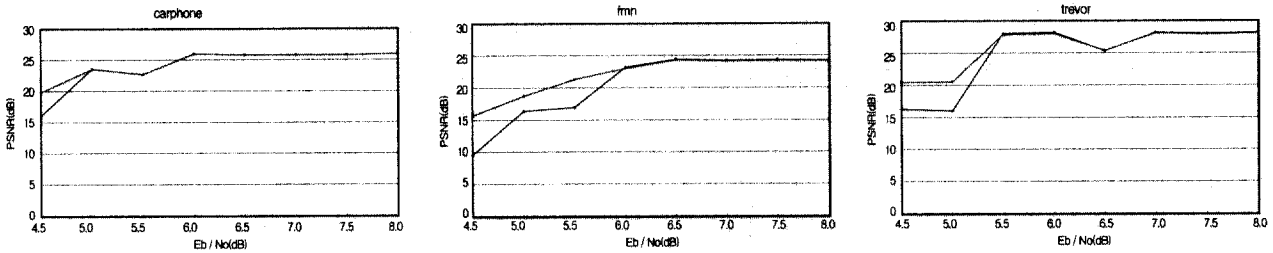


(b) Fmn 영상에 대한  $Y$ ,  $C_b$ ,  $C_r$ 의 PSNR



(c) Trevor 영상에 대한  $Y$ ,  $C_b$ ,  $C_r$ 의 PSNR

(그림 7) 부호화된 영상의 PSNR 비교 ( — : original, - - - : embedded)



(그림 8) 정보은닉에 따른 복원된 스트림의 PSNR (— : uncorrected, - - - : corrected)

PSNR은 각각 33.113dB, 38.056dB, 그리고 38.492dB이다. 두 번째로 Fnn 영상의 경우 정보은닉 없이 부호화한 스트림의 Y, C<sub>b</sub> 그리고 C<sub>r</sub>에 대한 평균 PSNR은 각각 31.905 dB, 37.827dB, 그리고 36.820dB이고, 정보를 은닉한 스트림에 대해서는 각각 31.758dB, 37.826dB, 그리고 36.875dB이다. 마지막으로 Trevor 영상의 경우 정보를 은닉하지 않은 스트림에 대해서는 각각 33.094dB, 38.166dB, 그리고 37.564 dB이고, 정보를 은닉한 스트림에 대해서는 각각 32.986dB, 38.149dB, 그리고 37.569dB이다. 이상의 결과를 살펴보면 정보은닉의 결과 영상의 밝기 정보에는 약간의 화질 저하(약 0.15dB 정도)를 가져오지만 색상정보에 대해서는 화질 저하가 거의 없으며, 어떤 경우에는 오히려 PSNR이 높아지는 경우도 보였다. 따라서 전반적으로 본 논문에서 제안하는 방식에 따른 정보은닉에 의한 화질의 차이가 미세함을 알 수 있다.

은닉된 정보를 이용하여 복원된 영상의 화질 개선의 효과를 살펴보기 위해 수신된 스트림에서 오류를 보정하지 않고 복원한 영상과 은닉된 정보를 활용하여 보정한 영상의 PSNR을 비교한 결과를 (그림 8)에서 보여주고 있다. 잡음이 적은 환경에서는 화질 개선의 효과를 발견하기가 어려우나, E<sub>b</sub>/N<sub>0</sub>가 5.5dB 이하의 잡음이 많은 환경에서는 PSNR이 5dB 가까이 개선되어 영상 보정의 효과를 확인할 수 있다.

본 논문에서 대상으로 하는 Carphone, Fnn, 그리고 Trevor 영상 시퀀스에 대해 원래의 송신단에서 송신하는 영상, 수신단에서 보정하지 않고 복원한 영상, 그리고 보정하여 복원한 영상의 예가 (그림 9)에서 각각 보여주고 있다. 제안된 방법에 의하여 전송 채널에서 오류를 보정하고 복원한 영상이 수신된 영상의 열화를 개선한다는 것을 확인할 수 있다.

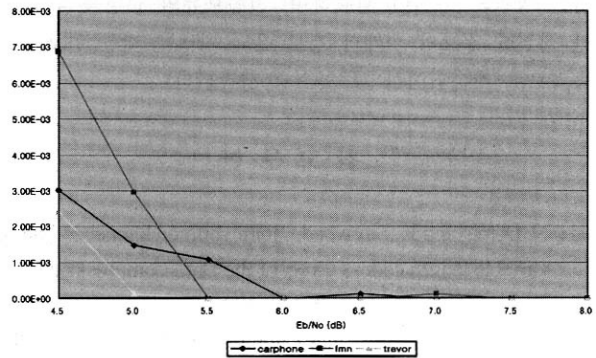


(b) Fnn images(50번째 프레임 : original, uncorrected, corrected)



(c) Trevor images(65번째 프레임 : original, uncorrected, corrected)

(그림 9) 정보은닉에 의한 전송오류 보정의 결과



(그림 10) 저작권 정보의 비트 에러율

본 논문에서 전송오류의 검출을 위해 은닉된 정보는 동영상에 대한 저작권을 주장하기 위한 정보로도 활용될 수 있다. 수신단에서는 전송오류 검출을 위해 마크로 블록 별로 한 비트씩 은닉된 정보를 검출한 후 이를 비터비 복호기에 입력시켜 동영상에 대한 저작권 정보를 복원할 수 있다. 세 가지 동영상 스트림에 대해 저작권 정보를 검출한 결과가 (그림 10)에 있다. 검출된 워터마크 신호와 복원된 저작권 정보는 E<sub>b</sub>/N<sub>0</sub> 값이 5.5dB 이하로 잡음이 많이 섞여 있는 경우 비트 에러가 많이 발생하였으나, 6.0dB 이상에서는 비트 에러가 거의 발생하지 않아 저작권 정보를 효과적으로 복원할 수 있음을 확인하였다.



(a) Carphone images(19번째 프레임 : original, uncorrected, corrected)

6. 결 론

본 논문에서는 정보은닉에 의해 동영상 데이터의 전송 오류를 검출하고 화질을 보정하는 방법을 제안하고 있다. 송신단에서는 동영상에 대한 저작권 정보를 길쌈 부호화하여 워터마크 신호를 생성하고, 전송 오류를 교정하기 위해 이 정보를 동영상 데이터에 은닉하면서 부호화하고 전송한다. 수신단에서는 수신된 스트림의 복호화 과정동안 은닉된 정보를 검출하여 전송과정에서 오류가 발생한 위치를 구하고 보정함으로써 복원된 영상의 화질을 개선할 수 있도록 한다. 동영상 데이터에 은닉된 정보는 전송오류를 검출하기 위한 정보로 사용될 뿐만 아니라, 동영상 데이터의 저작권을 주장할 수 있는 정보로도 활용된다. 제안된 알고리즘을 QCIF 크기의 동영상에 H.263 부호화 과정에 적용시켜 실험한 결과 은닉된 정보는 부호화된 영상의 화질에 커다란 영향을 미치지 않으며, 채널에 잡음이 많은 경우 수신단에서 복원된 화질을 5dB 가까이 개선할 수 있다는 것을 확인하였다. 또한, 검출된 은닉 정보를 이용하여 동영상 데이터에 대한 저작권 정보도 효과적으로 검출함을 확인할 수 있었다.

본 논문에서 제안하는 방법은 부호화된 영상 스트림에서 영상 데이터에 해당하는 부분에서 오류가 발생하는 경우에 대한 대처 능력을 가지지만, 헤더부분에서 오류가 발생하는 경우에 대해서는 대응 능력이 취약하다. 향후 연구에서는 전송 과정에서 영상 스트림의 헤더에서 발생하는 오류를 처리하는 방안의 마련이 필요하며, 전송오류의 교정을 위해 보다 적절한 정보의 설계와 정보 은닉 방법에 대한 연구가 지속적으로 계속되어야 할 것으로 생각된다.

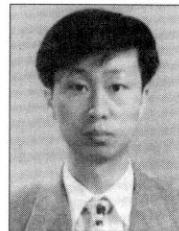
참 고 문 헌

[1] N. Demir and K. Saywood, "Joint source/channel coding for variable length codes," Proc. of the Data Compression Conf., Snowbird, U. T., pp.139-148, 1998.  
 [2] M. Park and D. J. Miller, "Joint source-channel decoding for variable-length encoded data by exact and approximate MAP sequence estimation," Proc. of ICASSP, pp. 2451-2454, 1999.  
 [3] Y. Kim, Y. Jung and Y. Choe, "Jointly optimized error concealment algorithm based on H.263," IEEE ITC-CSCC, Korea, 1998.  
 [4] T. S. Wang, P. C. Chang, C. W. Tang, H. M. Hang and T. Chiang, "An Error Detection Scheme using Data Embedding for H.263 Compatible Video Coding," ISO/IEC

JTC1/SC29/WG11, MPEG99/N6340, July, 2000.

[5] F. Bartolini, A. Manetti, A. Piva and M. Barni, "A Data Hiding Approach for Correcting Errors in H.263 Video Transmitted Over a Noisy Channel," Proc. of MMSP'01, Cannes France, Oct., 2001.  
 [6] 배창석, 최재훈, 서동완, 최윤식, "채널 코딩 기법을 이용한 디지털 워터마킹", 정보처리학회논문지, 제7권 제10호, pp. 3290-3299, 2000.  
 [7] ITU-T, Video Coding for Low Bit Rate Communication, ITU-T Recommendation H.263, Mar., 1996.  
 [8] K. R. Rao and J. J. Hwang, Techniques and Standards for Image, Video, and Audio Coding, Prentice Hall, pp.338-351, 1996.  
 [9] F. A. P. Petitcolas, R. J. Anderson and M. G. Kuhn, Information Hiding - A Survey, Proc. of the IEEE Special Issue on Identification and Protection of Multimedia Information, Vol.87, No.7, pp.1062-1078, July, 1999.  
 [10] F. Hartung and M. Kutter, Multimedia Watermarking Techniques, Proc. of the IEEE Special Issue on Identification and Protection of Multimedia Information, Vol.87, No.7, pp.1079-1107, July, 1999.

배 창 석



e-mail : csbae@etri.re.kr

1987년 경북대학교 전자공학과(공학사)

1989년 경북대학교 대학원 전자공학과 (공학석사)

1999년~현재 연세대학교 대학원 전기·전자공학과 박사과정

1989년~현재 ETRI 컴퓨터·소프트웨어연구소 책임연구원

관심분야 : 디지털 영상신호 처리, 디지털 워터마킹, 멀티미디어 코덱 등

최 윤 식



e-mail : yschoe@yonsei.ac.kr

1979년 연세대학교 전기공학과(공학사)

1984년 Case Western Reserve University 시스템공학(공학석사)

1987년 Penn. State University 전기공학 (공학석사)

1990년 Purdue University 전기공학(공학박사)

1993년~현재 연세대학교 전기·전자공학과 교수

관심분야 : 디지털 영상신호 처리, MPEG, MPEG Stream 편집기, H.263, 디지털 워터마킹 등