

Cauchy/Kohonen 순차 결합 학습법을 사용한 벡터양자화

송근배[†] · 한만근^{††} · 이행세^{†††}

요약

고전적인 GLA 알고리즘과 마찬가지로 Kohonen 학습법은 경도 강하법으로 오차함수의 해에 접근해 나간다. 따라서 KLA는, 비록 사용하기 효율적이고 편리하지만, 고차원의 복잡한 벡터양자화 문제에 대해 국부극소점으로 수렴하게 된다. 본 논문은 KLA의 이러한 문제를 극복하기 위해 모의 담금질법의 일종인 Cauchy 학습법을 응용을 제안한다. 그러나 이 방법은 학습시간이 느리다고 하는 단점이 있다. 본 논문이 점을 개선시키기 위해 Cauchy 학습법과 Kohonen 학습법을 순차 결합시킨 또 다른 학습법을 제안한다. 그 결과 코시 학습법과 마찬가지로 국부최적 문제를 극복하면서도 학습시간을 단축할 수 있었다.

Vector Quantization Using Cascaded Cauchy/Kohonen training

Geun-Bae Song[†] · Man-Keun Han^{††} · Haing-Sei Lee^{†††}

ABSTRACT

Like the classical generalized Lloyd algorithm (GLA), the Kohonen learning algorithm (KLA) algorithm approaches a solution of a cost function with a gradient descent step. Therefore, for complex high-dimensional vector quantization problems, KLA are entrapped in local minima although it is efficient and convenient to use. This paper proposes a Cauchy training method, a kind of simulated annealing method, in order to overcome the local minimum entrapment problem of the KLA. But its training speed is too slow. So this paper proposes another method which consists of cascade connected the Cauchy training and the KLA. As a result, the cascaded method not only overcomes local minima like the Cauchy training but also takes less training time than it.

키워드: 일반화된 Lloyd 방법(GLA), Kohonen 학습법(KLA), Cauchy 학습(Cauchy training)

1. 서론

클러스터링 알고리즘은 벡터 양자화기 설계를 위해 사용되며 신호의 압축, 코딩, 패턴인식 등에 널리 쓰인다. 이 알고리즘은 입력벡터 공간을 유한개의 영역으로 분할한다. 그리하여 정보량을 줄이거나 패턴분류 등을 할 수 있게 한다. 대표적인 클러스터링 알고리즘으로는 일반화된 Lloyd 방법(generalized Lloyd algorithm : GLA)[1]과 인공 신경망 학습을 위해 Kohonen에 의해 제안된 자기조직화사상(Self-organizing map : SOM)알고리즘[2]이 잘 알려져 있다. GLA는 일괄처리(batch) 방식의 학습법이며 SOM은 순차적 혹은 증분적(incremental) 방식의 학습법이다. 성능은 SOM 알고리즘이 약간 더 좋은 것으로 알려져 있다[3, 4]. 그러나 이들 두 알고리즘은 모두 경도 강하법(gradient descent : GD)의 일종으로 1차 미분 정보(gradient)를 사용하여 각각 정의된

오차함수의 최소점에 접근해 나간다[5, 6]. 오차함수가 볼록형(convex)일 경우 이러한 학습법은 좋은 결과를 가져온다. 그러나 벡터 양자화 문제는 볼록형이 아닌 오차함수이므로 이러한 알고리즘들은 비록 빠르고 안정적으로 동작할지라도 자주 최적이 아닌 결과를 가져온다.

신경망의 분야에서는 국부최적 문제를 해결하기 위해 통계적 학습법의 일종인 Boltzmann 학습법 혹은 이의 변형인 Cauchy 학습법이 제안되어 몇몇 분야에서 성공을 거두었다[7-9]. 이들은 열역학 분야에서 금속의 강도를 높이기 위해 금속을 녹는 점 이상으로 가열한 뒤에 서서히 식히는 과정을 응용한 모의 담금질(simulated annealing : SA) 방법이다. Cauchy 학습은 Boltzmann 학습의 학습속도와 수렴특성을 개선하기 위해 제안된 방법으로 학습에 Boltzmann 분포(혹은 Gibbs 분포) 대신 Cauchy 분포를 사용하는 방법이다[9]. SA는 신경망 가중치들을 랜덤한 양으로 확률적 결정에 의해 변화시키며, 학습이 진행되 나감에 따라 해의 가능성이 높은 값들에게 높은 채택 확률을 주는 방식으로 학습시켜 나간다. 즉, 학습의 초기에는 랜덤 탐색(random search)의

[†] 정 회 원 : 아주대학교 대학원 전자공학과

^{††} 준 회 원 : 디지털 테크 연구원

^{†††} 정 회 원 : 아주대학교 교수

논문접수 : 2000년 12월 9일, 심사완료 : 2001년 5월 15일

비중이 크다가 학습이 진행됨에 따라 점차로 확정적인 학습(direct search)의 형태를 띄어가는 학습법이다. 이러한 방식의 학습법은 국부최적 문제를 극복할 수 있는 중요한 장점을 제공한다.

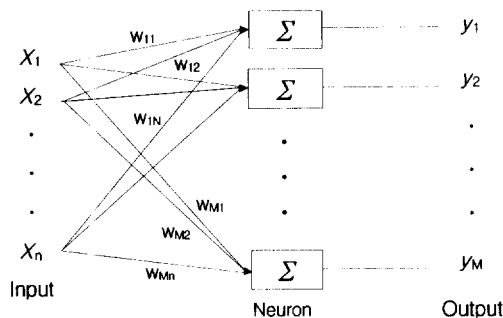
본 논문은 벡터 양자화의 국부극소점 수렴문제를 해결하기 위해 Cauchy 학습법을 응용하며 그 결과 기존의 국부극소점 수렴문제를 극복할 수 있음을 보인다. 그러나 Cauchy 학습은 랜덤 탐색을 하므로 GLA나 SOM 알고리즘에 비해 많은 계산시간을 요구한다. 특히, 블록 형태를 가지는 최소점 근방에서도 랜덤한 탐색을 계속하므로 수렴이 지연되는 현상을 가져온다. 따라서 전역 최소점 근방에서는 오히려 SOM 알고리즘과 같은 직접 탐색 법이 적절한 학습의 방법이라 할 수 있다. 본 논문 이 점을 고려하여 두 학습법의 장점을 결합하고자 학습의 1단계로 전역 최소점 근방의 탐색을 Cauchy 학습에 맡기고 2단계로 전역 최적점으로서의 수렴을 Kohonen 학습에 맡기는 형태의 학습 형태를 취한다. 그 결과 수렴시간의 상당한 단축을 가져올 수 있었다.

2. 목적 함수

랜덤 입력벡터를 $x = (x_1, x_2, \dots, x_N)^T \in R^N$, 거리 측도를 d (예를 들면, Euclid 거리측도), 임의의 코드벡터를 $W_i = \{w_{i1}, w_{i2}, \dots, w_{iN}\}^T \in R^N$, 입력벡터 x 에 가장 가까운 코드벡터를 W_c 라 하자. 여기서 C 는 입력벡터에 가장 가까운 코드벡터의 인덱스를 나타낸다. 그리고 x 의 확률밀도 함수를 $p(x)$ 라 하면 평균 양자화 오차함수는 다음과 같이 정의된다.

$$\hat{E} = \int d(x, W_c)^2 p(x) dx \quad (1)$$

벡터 양자화는 바로 이 오차함수 \hat{E} 를 최소화하는 유한개의 코드북 벡터들의 집합 $\{W_i\}$ 을 찾는 문제이다. 그러나 일반적으로 식 (1)에서 $p(x)$ 는 사전에 알려지지 않는다. GLA는 미지의 입력신호원 x 로부터 L 개의 표본벡터를 추출하여 $p(x)$ 를 근사함으로써 이 문제를 우회한다. 이 경우



(그림 1) 단층 신경망

오차함수는 식 (2)와 같이 '표본오차함수'로 정의된다.

$$\hat{E} = \frac{1}{L} \sum_x d(x, W_c)^2 \quad (2)$$

SOM 알고리즘은 GLA와는 달리 신호원 x 로부터 입력 벡터를 그때그때 하나씩 뽑아서 학습에 사용하는 형태의 학습, 즉 순차적 방식의 학습 형태를 취한다. 이 점을 반영하기 위해 SOM은 입력벡터 x 를 $x = x(t)$ 형태로 이산시간 변수 t 를 사용하여 표현한다. 이 경우 SOM의 오차함수는 식 (3)과 같은 '순간오차함수'로 정의된다.

$$E(t) = d(x(t), W_c(t))^2 \quad (3)$$

SOM은 이 순간오차함수에 GD를 적용한 학습법이다. 이와 같이 알고리즘을 통계적 근사법(stochastic approximation) 혹은 통계적 경도 강하법(stochastic gradient descent : SGD)라 부른다[10].

3. SOM 알고리즘

3.1 SOM 알고리즘

SOM은 (그림 1)에서와 같이 단층 신경망 구조에 응용된다. 이러한 구조의 SOM 알고리즘은 아래와 같다.

① 초기화 :

가중치들을 작은 랜덤 값으로 초기화한다.

② 승자 결정 :

$$\|x(t) - W_c(t)\| = \min_i \{ \|x(t) - W_i(t)\| \} \quad (4)$$

여기서 $i \in \{1, 2, \dots, M\}$ 는 출력 뉴런을, c 는 승자 뉴런을, $\|\cdot\|$ 는 Euclid 표준(norm)을 가리킨다.

③ Kohonen 학습법 :

- 단일 승자 방식(single-winner mode)

$$\begin{aligned} W_c(t+1) &= W_c(t) + \Delta^{som} W_c(t) \\ &= W_c(t) + \alpha(t)[x(t) - W_c(t)], \end{aligned} \quad (5)$$

$(0 < \alpha(t) < 1)$

$$W_i(t+1) = W_i(t), \quad \text{그 밖의 } i \neq c. \quad (6)$$

- 복수 승자 방식(multiple-winner mode)

만약 $i \in N_c(t)$ 라면,

$$\begin{aligned} W_i(t+1) &= W_i(t) + \Delta^{som} W_i(t) \\ &= W_i(t) + \alpha(t)[x(t) - W_i(t)], \end{aligned} \quad (7)$$

$(0 < \alpha(t) < 1)$

만약 $i \in N_c(t)$ 라면,

$$W_i(t+1) = W_i(t) \tag{8}$$

여기서 $N_c(t)$ 는 승자 뉴런 c 에 이웃한 뉴런들의 집합을 나타낸다.

3.2 단일 승자 방식 SOM 과 복수 승자 방식 SOM

보통 SOM 알고리즘이라 하면 복수 승자 방식의 을 일컫는다. 즉 SOM은 승자 출력 뉴런 뿐 아니라 그 뉴런으로부터 공간적으로 일정 거리 안에 드는 이웃뉴런에게까지 학습의 기회를 준다. 이렇게 함으로써 학습과정을 통해 인접한 뉴런들이 서로 닮게 되는 결과를 가져온다. 이는 고차원 입력벡터의 복잡하고 비선형적인 관계를 저차원의 단순하고 기하학적인 관계로 보존하여 표현하여 줌으로써 고차원 데이터를 시각화(visualization)하고 정보를 함축(abstract)하는 효과를 가져올 수 있다[2]. 벡터 양자화의 관점에서 보면 복수승자 방식은 하나의 휴리스틱이 될 수 있다. 즉, 일반적으로 입력벡터는 벡터 공간에서 특정 지역에 편중되어 분포되어 있다. 따라서 균일 분포의 랜덤 값으로 코드벡터들을 초기화시키는 것은 그리 좋은 방법이 아니다. 학습 초기에 승자 뿐만 아니라 넓은 범위의 이웃 뉴런들에게까지 학습기회를 주는 것은 초기 코드 벡터들을 입력 벡터의 분포 지역으로 이동시켜줄 것이다. 그 뒤 학습이 진행됨에 따라 이웃뉴런의 범위를 줄여나가면 각 뉴런에 의해 보다 세밀한 클러스터링을 할 수 있을 것이다. 그러나 이러한 전략의 효과는 불분명하며 일관되지 않은 결과를 가져오는 것으로 알려져 있다[6, 8]. 이 문제와 관련한 다른 휴리스틱들은 [11, 12]등을 참조할 수 있다. 본 논문에서는 문제를 간단히 하기 위해 단일 승자 방식의 SOM 알고리즘에 대해서만 논의하기로 하며 이를 간단히 'Kohonen 학습법'(Kohonen learning algorithm : KLA)이라 부르기로 한다.

4. 벡터 양자화기 설계를 위해 제안된 Cauchy 학습법

이 방법의 핵심은 Cauchy 분포에 의해 학습에 임의성(randomness)을 부여하고(아래 절차의 ③항, ④항 참조.), 이러한 임의성을 점차적으로 확정적인 형태로 바뀌어간다는 데 있다(아래 절차의 ⑦항 참조.). 벡터 양자화기 설계를 위해 제안된 Cauchy 학습법의 절차는 다음과 같다.

- ① 인공 온도 T 는 큰 값으로, 가중치는 작은랜덤 값으로 초기화한다.
- ② 신경망에 하나의 입력벡터를 인가한 뒤 승자 뉴런을 결정한다. 목적함수 E 식 (2)를 계산 한다.
- ③ Cauchy 분포에 따라 랜덤한 가중치 벡터 W^{Cauchy} 를 구성한다. 승자 뉴런의 가중치 벡터를 아래 식의 Cauchy

증분 Δ^{Cauchy} 만큼 변화시킨다. 즉,

$$W_c(t+1) = W_c(t) + \Delta^{Cauchy} W_c(t) \tag{9}$$

$$= W_c(t) + \eta(T)[x(t) - W^{Cauchy}(t)] \tag{10}$$

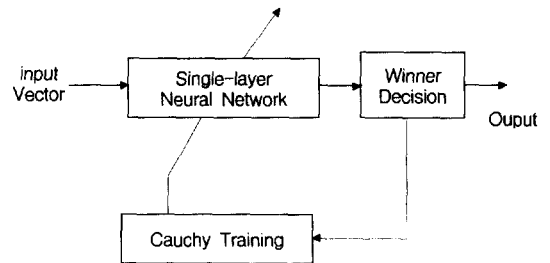
$$W_i(t+1) = W_i(t), \quad \text{그 밖의 } i \neq c \tag{11}$$

위 식의 $\eta(T)$ 는 식 (5)의 $\alpha(t)$ 와 달리 온도 T 에 따라 감소하는 스칼라 함수가 되도록 한다. 본 논문에서 사용한 학습률 함수는 다음 식과 같다.

$$\eta(T) = (A)^{\frac{1}{T}} \tag{12}$$

여기서 A 는 곡선의 기울기를 결정하는 상수로 (0.9 ~ 1)사이의 값이 적당하다.

같은 입력벡터에 대해 승자 뉴런의 목적 함수를 다시 계산한다.



(그림 2) Cauchy 학습에 의한 벡터 양자화기 블록도

- ④ 목적함수가 줄어들었다면(개선됨), 임의의 가중치 변화를 받아들인다.
만약 목적함수가 증가했다면(나빠짐), 다음의 채택 확률을 계산한다.

$$P(\Delta E) = \exp(-\Delta E/T) \tag{13}$$

여기서, $P(\Delta E)$ 는 목적함수가 ΔE 만큼 변화할 확률, T 는 인공의 온도를 나타낸다.

다음으로 0과 1 사이의 균일 분포를 갖는 난수값 r 을 선택한다. 만약 $P(\Delta E)$ 가 r 보다 크면 가중치의 변화량을 받아들인다. 그 밖에는 가중치를 전의 값으로 되돌린다.

- ⑤ 각각의 입력벡터에 대해 ②~④의 과정을 반복한다 (여기까지가 한 세대(epoch)).
- ⑥ 신경망이 열 평형(thermal equilibrium)에 도달할 때까지 위 ②~⑤의 과정을 반복한다.
- ⑦ 온도를 낮춘다. 목적함수나 온도가 각각의 임계치 이하로 낮아지면 학습을 종료한다. 아니면 위 ②~⑥의 과정을 반복한다.

과정 ③에서의 Cauchy 분포는 다음과 같이 정의된다.

$$P(x) = T(t) / [T(t)^2 + x^2] \tag{14}$$

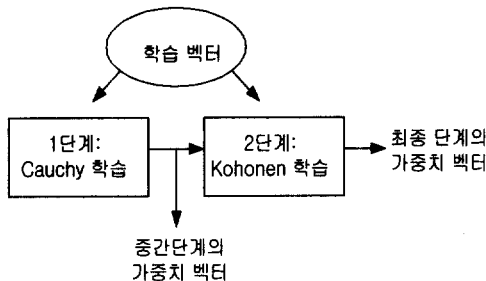
또한, 과정 ⑦에서의 온도스케줄은 지수 함수적으로 감소하는 곡선의 형태를 가진다. 실험에서 사용한 곡선은 다음과 같다.

$$T(t) = \frac{T_0}{(1 + \frac{t}{B})} \tag{15}$$

여기서 T_0 는 초기 온도를, t 는 세대수를, B 는 곡선의 기울기를 결정하는 상수다.

5. 순차 결합된 Cauchy/Kohonen 학습법

Cauchy 학습은 Boltzmann 학습보다 수렴속도가 개선된 방법이지만 여전히 상당한 시간을 필요로 한다. 이를 개선하기 위해 안정적이고 빠른 수렴성을 가지는 Kohonen 학습법과의 결합된 새로운 형태의 학습법을 제안한다. 제안하는 순차 결합된 Cauchy/Kohonen 학습법은 (그림 3)과 같다. 이와 같은 결합을 통하여 Cauchy 학습만으로 최적점을 찾는 것에 비해 같은 결과를 주면서 학습시간을 단축시키는 벡터 양자화 알고리즘을 기대할 수 있다.

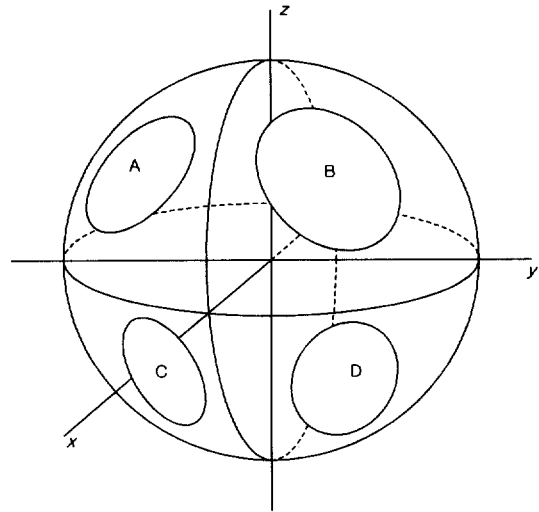


(그림 3) 순차 결합된 Cauchy/Kohonen 학습법

6. 시뮬레이션 결과 및 분석

6.1 단위 초구면 벡터군집에 대한 클러스터링

제안된 방법의 성능을 평가하기 위해 단위 구면상의 벡터군집에 대한 클러스터링 실험을 하였다. 벡터군집을 단위 초구면으로 한정하는 이유는 문제의 전역 최소점을 명확히 하여 제안된 방법의 수렴특성을 평가하기 위함이다. 3차원인 경우 벡터 군집에 대한 예가 아래 (그림 4)에 나타나 있다. 이 경우 벡터 군집의 수는 전면의 4개와 후면의 4개, 총 $2^3 = 8$ 개로 구성하였다. 마찬가지로 N차원의 경우 2^N 개의 벡터 군집을 구성하였다. 각 벡터그룹의 벡터들은 같은 수이며 균일 분포를 이룬다. 한편 코드북 크기 즉, 코드벡터의 수도 벡터 군집의 수와 같게 정하였다. 따라서 이 문제에 있어서의 전역 최소 값은 각각의 코드벡터가 학습을 통하여 각 그룹 중심점에 위치하게 될 때 도달하게 된다.



(그림 4) 3차원 단위 초구면의 벡터 군집

(그림 5)에는 Cauchy 학습을 위해 사용된 파라미터 값들이 주어져 있다. 이들 값들은 수렴도와 수렴속도를 고려하여 타협된 파라미터들이다. Cauchy 학습의 일반적인 경향은 속도를 희생하는 방향으로 파라미터를 조절할 경우 수렴도가 증가한다는 것이다. 물론 각 파라미터에 따른 수렴도의 개선은 각각의 포화점을 가진다. 각 차원에 대해 초기값을 바꿔가며 KLA와 Cauchy 그리고 순차 결합된 Cauchy/Kohonen 학습법을 각각 100회 시행하였다. <표 1>과 <표 2>에서 성공률 100회의 시도 중에 설계된 양자화기가 전역 최소값에 수렴한 횟수를 의미한다.

A = 0.994
B = 1
T = 10 ~ 0.01

(그림 5) Cauchy 학습을 위해 설정된 파라미터 값

<표 1>에서 보면, KLA는 차원이 증가하면서 코드북 규모가 커짐에 따라 국부 최적 값에 빠지는 경우가 급격히 증가하였다. 특히 6차 이상부터는 대부분의 시도에서 한 개 이상의 코드벡터가 자신의 클러스터를 가지지 못하는 형태로 국부극소점에 빠졌다. Cauchy 학습법은 (그림 5)로 설정된 파라미터들에 대해 모든 차원에 전역 최소점으로 수렴하였다.

<표 1> KLA와 Cauchy 학습법에 의한 클러스터링 결과

차원	코드 벡터 개수	SOM의 성공률	Cauchy의 성공률
3	8	98/100	100/100
4	16	48/100	100/100
5	32	35/100	100/100
6	64	1/100	100/100
7	128	0/100	100/100

<표 2> Cauchy/Kohonen 학습법에 의한 클러스터링 결과

차원	코드벡터 개수	학습 전환 온도	Cauchy/Kohonen의 성공률
3	8	-	100/100
4	16	0.11	100/100
5	32	0.07	100/100
6	64	0.03	100/100
7	128	0.03	100/100

<표 2>에는 Cauchy/Kohonen 학습법에 의한 실험결과가 나타나 있다. 순차 결합된 Cauchy/Kohonen 학습법도 Cauchy만의 학습법과 동등한 성능을 내도록 기준을 잡았다. 즉, 이 기준을 만족하는 지점의 온도까지 Cauchy 학습을 실행한 뒤 Kohonen 학습으로 학습상태를 전환하였다. 표에서는 이 임계온도를 '학습 전환 온도'라 부르고 있다.

6.2 각 방법의 복잡도(complexity) 분석

KLA에 대한 Cauchy 학습의 복잡도, Cauchy 학습에 대한 순차 결합된 학습법의 복잡도 등을 계산해 보면 대략 다음과 같다.

6.2.1 KLA 알고리즘의 복잡도

입력벡터의 차원을 N, 코드벡터 수(출력 노드 수)를 M, 학습세대수를 K라고 할 경우, 입력 벡터 하나에 대해 KLA는 MNK의 복잡도를 갖는다.

6.2.2 Cauchy 학습법의 복잡도

Cauchy 학습의 경우에, MNK 계산을 각 온도에 대해서 한다고 가정할 때(즉, 각 온도에서, 열 평형을 보장하기 위해 학습세대수 K만큼 반복학습을 실행한다고 가정), 초기온도에서 나중온도까지의 총 온도 단계 수를 Z라 하면, 복잡도는 ZMNK가 된다. (그림 5)에 제시된 초기온도와 나중온도와 식 (15)의 온도스케줄을 사용할 경우 Z는 대략 10³이 된다. 따라서 KLA에 비해 대략 1000배 정도의 계산량을 필요로 한다.

6.2.3 순차 결합된 Cauchy/Kohonen 학습법의 복잡도

순차 결합된 학습법에서는 학습 전환 온도까지만 Cauchy 학습을 하기 때문에 총 온도 단계 수, Z는 줄어들게 된다. 그 줄어든 횟수를 Z₁(<Z)이라 하면 Cauchy 학습 부분의 복잡도는 Z₁MNK가 된다. 여기에 Kohonen 학습 부분의 복잡도 MNK를 더하면 순차 결합된 학습법의 총 복잡도는 (Z₁ + 1)MNK가 된다. 그러므로 Cauchy의 복잡도에 비해 순차 결합 학습법의 복잡도는 (Z₁ + 1)/Z 배로 줄어들게 된다. 이러한 점들이 <표 3>에 주어져 있다. <표 3>은 학습전환 온도에 따른 순차결합 Cauchy/Kohonen 방법의 복잡도의 개선효과를 보여주고 있다. <표 3>에서 마지막 행은 학습 전환온도가 0.01인 경우의 복잡도로 이는 Cauchy

학습만으로 양자화기를 설계하는 경우에 해당한다.

<표 3> 단위 초구면 클러스터링 문제에 대한 Cauchy/Kohonen과 Cauchy의 복잡도의 비교

학습전환 온도	학습전환 온도까지의 온도단계 개수 : Z ₁	순차결합의 복잡도 : (Z ₁ +1)NMK	순차결합 대 Cauchy의 복잡도 비 : (Z ₁ +1)/Z
0.11	10	11NMK	11/999
0.07	128	129NMK	129/999
0.03	333	334NMK	334/999
0.01	999	ZNMK	999/999

7. 결 론

GLA와 SOM은 모두 오차함수를 단조 감소시키는 형태로 학습을 진행시켜나가는 정도강하 학습법이다. 이러한 유형의 학습법은 빠른 수렴속도를 보이나 국부 극소점 수렴 문제를 안고 있다. 이에 대해 Cauchy 학습과 같은 통계적 학습법은 이러한 문제를 극복하기 위한 훌륭한 전략이 된다. 하지만 학습시간이 길어진다고 하는 단점이 있다. 본 논문은 우선 Kohonen 학습법이 앓고 있는 국부 최적 문제를 해결하기 위해 Cauchy 학습법을 이용한 클러스터링 방법을 도입하였다. 그리고 다음으로 Cauchy 학습법이 앓고 있는 학습시간을 단축하고자 순차 결합된 Cauchy/Kohonen 클러스터링 알고리즘을 제안하였다. 즉 학습의 초기 단계에서는 Cauchy 학습을 사용하여 국부 최소점들을 극복하며 학습이 전역 최소점 근방에 도달하였을 경우에는 Kohonen 학습을 사용하여 수렴시간을 단축하는 전략을 택하였다. 그 결과 Cauchy 학습의 장점을 유지하면서 수렴시간을 단축하는 결과를 가져올 수 있었다.

이상의 개선에도 불구하고 제안된 방법은 여전히 KLA에 비해 긴 학습시간을 필요로 한다. Cauchy 학습(혹은 보다 일반적으로 SA 방법)의 긴 학습시간은 느린 온도스케줄에 기인한다. 이를 개선시키기 위한 한가지 방법으로 '상전이'(state transition) 개념의 도입을 생각해 볼 수 있다[8, 13]. 즉, 학습 중에 오차함수를 계속 평가하여 오차함수가 급격히 낮아지는 구간(상전이 구간)에서는 온도를 서서히 낮추고 그 밖의 구간에서는 빨리 낮추어 온도스케줄의 단계를 줄이는 것이다. 그러나 보다 근본적으로는, KLA와 통계적 학습의 유기적 결합을 위한 심층적 연구가 필요하다고 본다.

참 고 문 헌

[1] Y. Linde, A. Buzo, and R. M. Gray, "An algorithm for vector quantizer design," *IEEETrans. Commun.*, Vol.COM-28, pp.84-95, Jan, 1980.
 [2] T. Kohonen, *Self-Organizing Maps*, Springer-Verlag, 1995.
 [3] N. M. Nasrabadi and Y. Feng, "Vector quantization of

images based upon the Kohonenself-organization feature maps," in *Proc. 2nd ICNN Conf.*, Vol.I, pp.101-105, 1988.

- [4] P. -C. Chang and R. M. Gray, "Gradient algorithms for designing predictive vector quantizers," *IEEE Trans. Acoust., Speech, Signal Processing*, Vol.ASSP-34, pp.679-690, Aug, 1986.
- [5] E. Yair, K. Zeger, and A. Gersho, "Conjugate Gradient Methods For Designing VectorQuantizers," in *Proc. IEEE Int. Conf. Acoust. Speech, Signal Processing*, Vol.1, pp.245-248, 1990.
- [6] E. Erwin, K. Obermayer and K. Schulten, "Self-organizing maps : ordering, convergence properties and energy functions," *Bi-ol. Cybern.*, Vol.67, pp.47-55, 1992.
- [7] P. J. M. van Laarhoven and E. H. L. Aarts, *Simulated Annealing : Theory and Applications*, Boston : D. Reidel Publishing, 1987.
- [8] P. D. Wasserman, *Neural Computing*, NY : VanNostrand Reinhold, 1989.
- [9] H. Szu and R. Hartley, "Nonconvex optimization by fast simulated annealing," *Proc. IEEE*, Vol.75, pp.1538-1540, Nov, 1987.
- [10] B. Widrow and S. D. Sterns, *Adaptive Signal Processing*, Englewood Cliffs, NJ : Prentice-Hall, 1985.
- [11] D. DeSieno, "Adding a conscience to competitive learning," in *Proc 2nd ICNNConf.*, Vol.I, pp.117-124, 1988.
- [12] H. Ritter and K. Shulten, "Kohonen's self-organizing maps : Explorering their computational capabilities," in *Proc 2nd ICNN Conf.*, Vol.I, pp.109-116, 1988.
- [13] P. J. M. van Laarhoven and E. H. L. Aarts, *Simulated Annealing : Theory and Applications*, Boston : D. Reidel Publishing, 1987.



송 근 배

e-mail : geunbae@madang.ajou.ac.kr

1992년 아주대학교 전자공학과(학사)
 1995년 아주대학교 전자공학과(공학석사)
 1995년~1996년 현대전자 소프트웨어 연구소
 1996년~현재 아주대학교 전자공학과 (박사과정 재학)

관심분야 : 음성신호처리, 음성인식, 인공지능 및 신경망

한 만 근

e-mail : ee6365@chollian.net

1999년 아주대학교 전자공학과(학사)
 2001년 아주대학교 전자공학과(공학석사)
 2001년~현재 디지털 테크 연구원
 관심분야 : 음성신호처리, 디지털 통신

이 행 세

e-mail : haingsei@madang.ajou.ac.kr

1966년 전북대학교 전기공학과(학사)
 1972년 서울대학교 전자공학과(공학석사)
 1984년 고려대학교 전자공학과(공학박사)
 1968년~1970년 해군 사관학교 교관
 1982년~1983년 Columbia Univ.n.y. 객원 교수
 1987년~1988년 INRIA PARIS 객원교수
 1992년~1994년 거제전문대학장
 1973년~현재 아주대학교 교수
 관심분야 : 음성신호처리, 음성인식, 인공지능 및 신경망