

# $2^{2n-k} \times 2^k$ 토러스와 $HFN(n,n)$ , $HCN(n,n)$ 사이의 임베딩 알고리즘

김 종 석<sup>†</sup> · 강 민 식<sup>\*\*</sup>

## 요 약

본 논문에서는  $2^{2n-k} \times 2^k$  토러스 연결망과 상호연결망  $HFN(n,n)$ 과  $HCN(n,n)$  사이의 임베딩을 분석한다. 먼저,  $2^{2n-k} \times 2^k$  토러스를  $HFN(n,n)$ 에 연장을 3과 밀집을 4로 임베딩 가능함을 보이며, 평균연장율이 2 이하임을 증명한다. 그리고  $2^{2n-k} \times 2^k$  토러스를  $HCN(n,n)$ 에 연장을 3으로 임베딩 가능함을 보이며, 평균 연장율이 2 이하임을 증명한다. 또한  $HFN(n,n)$ 과  $HCN(n,n)$ 이  $2^{2n-k} \times 2^k$  토러스에 임베딩하는 연장율이  $O(n)$ 임을 보인다. 이러한 결과는 토러스에서 개발된 여러 가지 알고리즘을  $HCN(n,n)$ 과  $HFN(n,n)$ 에서 효율적으로 이용할 수 있음을 의미한다.

키워드 : 토러스,  $HFN(n,n)$ ,  $HCN(n,n)$ , 임베딩

## Embedding Algorithm between $2^{2n-k} \times 2^k$ Torus and $HFN(n,n)$ , $HCN(n,n)$

Jong-Seok Kim<sup>†</sup> · Min-Sik Kang<sup>\*\*</sup>

## ABSTRACT

In this paper, we will analysis embedding between  $2^{2n-k} \times 2^k$  torus and interconnection networks  $HFN(n,n)$ ,  $HCN(n,n)$ . First, we will prove that  $2^{2n-k} \times 2^k$  torus can be embedded into  $HFN(n,n)$  with dilation 3, congestion 4 and the average dilation is less than 2. And we will show that  $2^{2n-k} \times 2^k$  torus can be embedded into  $HCN(n,n)$  with dilation 3 and the average dilation is less than 2. Also, we will prove that interconnection networks  $HFN(n,n)$  and  $HCN(n,n)$  can be embedded into  $2^{2n-k} \times 2^k$  torus with dilation  $O(n)$ . These results mean so many developed algorithms in torus can be used efficiently in  $HFN(n,n)$  and  $HCN(n,n)$ .

Key Words : Torus,  $HFN(n,n)$ ,  $HCN(n,n)$ , embedding

### 1. 서 론

컴퓨터를 이용하는 현대의 과학과 공학 분야에서는 많은 계산을 수행하면서 빠른 시간에 해를 구해야 하므로 기존의 컴퓨터보다 더욱 빠른 계산 능력을 갖는 고성능 컴퓨터에 대한 연구가 지속되고 있다. 컴퓨터의 속도를 결정하는 첫 번째 요소인 프로세서의 속도는 계속 향상되고 있지만 필요한 정도의 시스템 성능을 얻기에는 여전히 부족하다. 최근 대부분의 컴퓨터 설계에서 성능 향상을 위한 방법으로 병렬 처리(parallel processing) 기술이 널리 사용되고 있다. 병렬 처리에 있어서 상호연결망(Interconnection network)은 매우 중요한 요소이다. 상호연결망은 각 프로세서들을 노드로, 프로세서들 사이의 통신 채널을 에지로 나타내는 무방향 그래프로 표현된다. 대표적인 상호연결망으로 트리, 메쉬[5], 하이퍼큐브[4,7], Hierarchical Cubic Network(HCN)

[11,17], Hierarchical Folded-hypercube Network(HFN)[6], 스타그래프[1] 등이 제안되었다.

상호연결망에서 메쉬 구조는 평면그래프로서 VLSI 회로 설계 같은 분야에서 많이 이용되는 구조로 현재까지 널리 이용되고 있으며 다양한 시스템으로 상용화되었다. 이러한 메쉬 구조에서 지름(diameter)과 고장허용도(fault tolerance)를 개선한 상호연결망이 토러스 구조인데, 토러스는 메쉬의 행과 열에 하나의 에지를 추가하여 각각의 행과 열이 링 형태를 갖는 연결망이다. 이러한 토러스 구조는 MPP (Goodyear Aerospace), MP-I(MASPAR), Victor(IBM), Paragon(Intel), T3D(Cray) 등에 상용화되어 사용되고 있고 [3], 최근에도 연구되고 있다[13,14,15].

하이퍼큐브는 노드 및 에지 대칭이고 단순한 재귀적 구조를 가지고 있어서 각종 응용 분야에서 요구하는 통신망 구조를 쉽게 제공할 수 있는 장점이 있으며, Intel iPSC, nCUBE, Connection Machine CM-2, SGI Origin 2000 등의 시스템에서 사용되고 있다[7]. HCN과 HFN은 하이퍼큐브의 장점을 가지면서 망비용을 개선한 연결망으로 하이퍼큐브를

<sup>†</sup> 준 회원 : 오클라호마 주립대학교 컴퓨터과학과 박사후연구원  
<sup>\*\*</sup> 정 회원 : (주)보고정보 기획영입팀 차장  
 논문접수 : 2007년 6월 24일, 심사완료 : 2007년 9월 22일

기본 모듈로 사용하여 모듈 내부의 노드와 모듈 외부의 노드를 연결하여 구성되어 있다. HCN과 HFN의 여러 가지 성질은 [2,6,8,9,10,12,18]에서 분석되었다. 특히, [12,18]에서  $2n$ -차원 하이퍼큐브와  $HCN(n,n)$ 과  $HFN(n,n)$  사이의 임베딩이 분석되었는데,  $2n$ -차원 하이퍼큐브가  $HCN(n,n)$ 과  $HFN(n,n)$ 에 연장을 3, 평균연장을 2 이하로 임베딩 가능함을 보였고,  $HCN(n,n)$ 과  $HFN(n,n)$ 이  $2n$ -차원 하이퍼큐브에 임베딩하는 비용이  $O(n)$ 임을 보였다.

다양한 연결망 구조에서 여러 가지 문제들을 풀기 위한 많은 병렬 알고리즘이 설계되고 있는데 이러한 알고리즘을 원래와는 다른 연결망 구조에서 실행시킬 수 있는지를 분석하는 임베딩은 병렬처리에서 중요한 의미를 갖는다 [1,2,8,12,16,18]. 임베딩은 한 연결망의 프로세서와 통신링크를 다른 연결망의 프로세서와 통신링크들로 사상하는 방법을 일컫는다. 임베딩의 비용을 측정하는 척도로는 연장을 (dilation), 밀집율(congestion), 확장율(expansion) 등이 있다.

본 논문에서는  $2^{2n-k} \times 2^k$  토러스와  $HCN(n,n)$ 과  $HFN(n,n)$  사이의 임베딩을 분석한다.  $2^{2n-k} \times 2^k$  토러스를  $HCN(n,n)$ 에 연장을 3, 평균연장을 2에 임베딩 가능함을 보이고,  $2^{2n-k} \times 2^k$  토러스를  $HFN(n,n)$ 에 연장을 3과 밀집율 4, 평균연장을 2로 임베딩 가능함을 보인다. 그리고  $HCN(n,n)$ 과  $HFN(n,n)$ 을  $2^{2n-k} \times 2^k$  토러스에 임베딩하는 비용이  $O(n)$ 임을 증명한다.  $2n$ -차원 하이퍼큐브와  $2^{2n-k} \times 2^k$  토러스가 서로 다른 연결망임에도 불구하고, 두 연결망과  $HCN(n,n)$ ,  $HFN(n,n)$ 과의 임베딩이 유사한 결과값을 갖는다는 것은 매우 흥미로운 결과이다. 논문의 구성은 다음과 같다. 2장에서는 본 논문에서 분석하고자하는 임베딩과 상호연결망에 대한 관련연구를 알아보고, 3장에서는 상호연결망 사이의 임베딩을 분석하고, 마지막으로 결론을 맺는다.

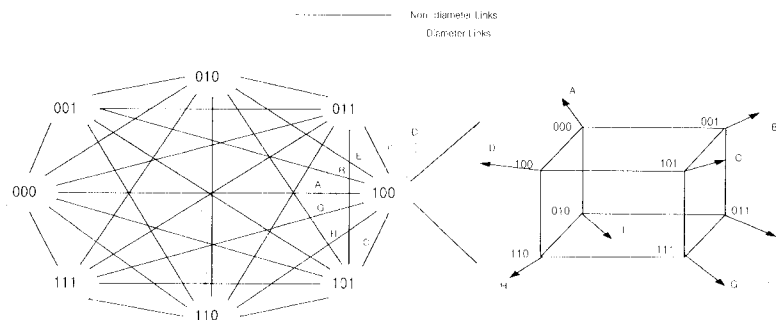
2. 관련연구

그래프의 임베딩(embedding)은 어떤 그래프가 다른 그래프 구조에 포함 혹은 어떻게 연관되어 있는지를 알아보기 위해 특정한 그래프를 다른 그래프에 사상(mapping)하는 것이다. 그래프  $G$ 의 그래프  $H$ 에 대한 임베딩  $f$ 는 다음과 같이 정의되는 함수의 쌍  $(\theta, \rho)$ 을 말한다. 임베딩 함수에서  $\theta$ 는  $G$ 의 정점 집합  $V(v)$ 를  $H$ 의 정점 집합  $V(H)$ 에 대응시키는

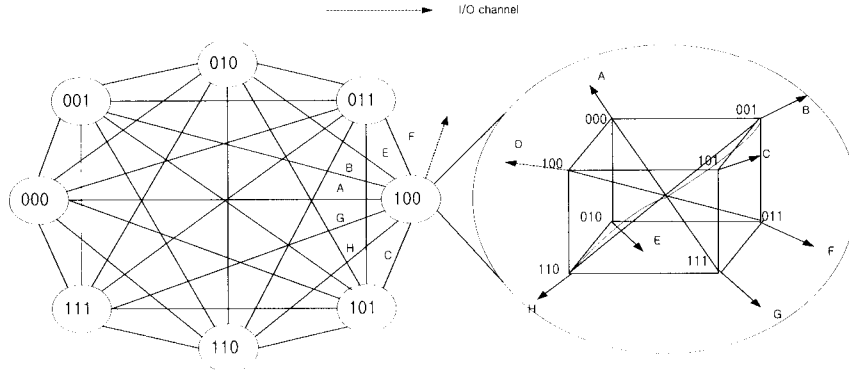
함수이고,  $\rho$ 는  $G$ 의 에지  $e=(v,w)$ 에서  $\theta(v)$ 와  $\theta(w)$ 를 잇는  $H$ 상의 경로로 대응시키는 함수이다. 임베딩의 비용을 나타내는 척도는 연장을, 밀집율, 확장율 등이 널리 사용되고 있다. 연장은 그래프  $G$ 의 에지  $e$ 를 그래프  $H$ 상의 에지로 사상할 때 경로  $\rho(e)$ 의 길이를 말하고, 임베딩  $f$ 의 연장은  $G$ 의 모든 에지의 연장을 중 최대값이다. 밀집율은 그래프  $H$ 의 어떤 에지  $e'$ 를 지나는 경로  $\rho(e)$ 의 개수를 말하고, 임베딩  $f$ 의 밀집율은 그래프  $H$ 의 모든 에지의 밀집율 중 최대값이다. 임베딩  $f$ 의 확장율은  $G$ 의 정점의 개수에 대한  $H$ 의 정점의 개수의 비를 말한다. 이러한 임베딩의 비용에서 연장은 어떤 연결망을 다른 연결망에서 시뮬레이션 할 때 요구되는 통신비용을 나타내고, 밀집율은 시뮬레이션 할 때 연결망  $H$ 의 한 에지에 걸리는 부하를 나타낸다. 그리고 확장율은 그래프  $G$ 를 시뮬레이션 하기 위해 필요한 그래프  $H$ 의 최소 프로세서의 수를 나타내며 하드웨어 비용과 관련된다.

상호연결망  $HCN(n,n)$ 은  $n$ -차원 하이퍼큐브를 기본 모듈로 사용한다.  $HCN(n,n)$ 은  $2^{2n}$ 개의 노드들을 포함하고  $(n+1)2^{2n-1}$ 개 에지를 포함하며, 분지수는  $n+1$ 이다.  $HCN(n,n)$ 은  $2^n$ 개의 기본 모듈로 구성되어 있고, 각 노드는  $(I,J)$ 과 같이 두 개의 주소로 구성이 되며, 각 노드는 각각에 연결된  $n+1$ 개의 에지를 갖는데,  $n$ 개의 에지는 기본 모듈 내부의 노드를 연결하는 에지로 내부에지라고 하고, 서로 다른 기본 모듈 내부에 있는 노드를 연결하는 에지를 외부에지라고 하며, 하나만 존재한다. 노드 주소  $(I,J)$ 에서  $I$ 는 기본모듈을 인식하는 주소이고,  $J$ 는 기본모듈 내부의 노드를 인식하는 주소이다. 외부에지는 지름에지(diameter link)와 비지름에지(non-diameter link)로 구분한다. 지름에지는 노드의 주소가  $0 \leq I \leq (2^n-1)$ 와  $0 \leq J \leq (2^n-1)$ 를 만족하는 노드  $(I,I)$ 와 노드  $(J,J)$ 를 연결하는 외부에지를 말하고, 이때 주소  $I$ 와  $J$ 는 보수 관계이다. 지름에지가 아닌 외부에지를 비지름에지라고 하고,  $(I,J)$ 와  $(J,I)$ 를 연결하는 에지이다( $I \neq J$ ). 그림 1은  $HCN(3,3)$ 의 구조를 보여준다.

상호연결망  $HFN(n,n)$ 의 구조는  $n$ -차원 folded-하이퍼큐브를 기본 모듈로 사용한다. folded-하이퍼큐브는 하이퍼큐브의 각 노드에서 주소가 서로 보수관계인 노드들간에 에지가 한 개씩 추가된 구조이다. 따라서 folded-하이퍼큐브는 하이퍼큐브보다 분지수가 1 증가한  $n+1$ 이고, 지름은 하이퍼큐브의 절반을 갖는다. 상호연결망  $HFN(n,n)$ 의 구조는



(그림 1)  $HCN(3,3)$



(그림 2)  $HFN(3,3)$

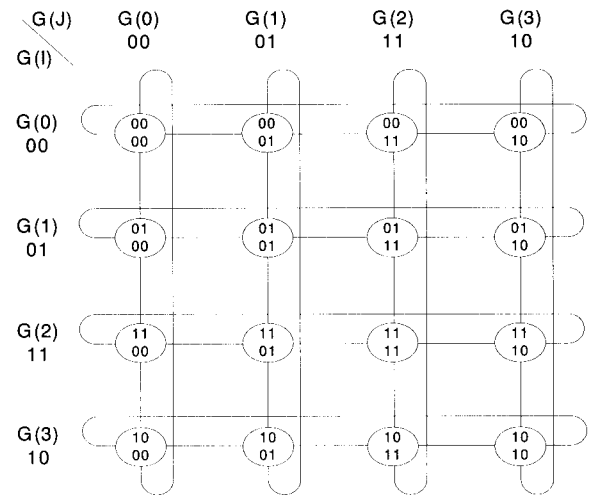
$HCN(n,n)$ 의 구조에서 다음 두 가지의 변형을 적용한 구조이다. 첫째, 하이퍼큐브 대신에 folded-hypercube를 기본 모듈로 사용한다. 둘째,  $HCN(n,n)$  구조에서 지름 에지를 제거한다.

위의 조건을 갖는  $HFN(n,n)$ 은  $2^{2n}$ 개의 노드들을 가지고  $(n+2)2^{2n-1}-2^{n-1}$ 개의 에지들을 가진다.  $HFN(n,n)$ 의 각 노드는 분지수  $n+2$ 를 가진다. (그림 2)는  $HFN(3,3)$ 의 구조를 보여준다.

$m$ -차원 메쉬  $M_m(N)$ 은  $N^m$ 개의 노드와  $mN^m-mN^{m-1}$ 개의 에지로 구성된다. 각 노드는  $m$ -차원 벡터로 표현 될 수 있고, 임의의 두 노드의 주소가 한 개의 차원에서 1 차이 날 때 그들 사이에 에지가 있다.  $M_m(2)$ 는 하이퍼큐브이며,  $M_2(N)$ 은 격자 형태의 2-차원 배열이다. 특히 수직 방향으로  $n$ 개씩, 수평 방향으로  $k$ 개씩의 노드로 구성된 2-차원 메쉬를  $M_{n,k}$ 로 나타낸다. 2-차원 메쉬는 정규 그래프가 아니고 노드 대칭적이지 않으며,  $n \times k$ 개의 노드로 구성된 2-차원 메쉬  $M_{n,k}$ 의 지름은  $n+k-2$ 이다. 낮은 차원의 메쉬는 설계하기 쉽고 알고리즘 관점에서도 매우 유용하므로 병렬처리 컴퓨터의 연결망으로 많이 쓰이고 있으며, 높은 차원의 메쉬 일수록 지름이 작아지고 여러 가지 병렬 알고리즘을 빨리 수행할 수 있지만, 비용이 많이 드는 단점이 있다. 이러한 메쉬의 지름을 개선한 연결망으로 토러스(torus)가 있다. 토러스는 메쉬의 행과 열을 링 형태를 갖도록 하는 랩어라운드(wraparound) 에지라고 불리는 에지를 추가하여 구성된 연결망이다.  $k \times n$ 으로 표현되는 토러스는  $k \times n$ 개의 노드와  $2kn$ 개의 에지로 구성되며, 분지수는 4, 지름은  $\lfloor \frac{k}{2} \rfloor + \lfloor \frac{n}{2} \rfloor$ 이다[16].

### 3. 임베딩

본 논문에서는  $2^{2n-k} \times 2^k$  토러스 구조에서 노드  $T$ 의 주소를  $T=t_1t_2 \dots t_{n-1}t_n \dots t_{n-1}t_n \dots t_{2n}$ 와 같은 연속된  $2n$ 개의 비트스트링으로 표현하고, 1부터  $n$ 번째 까지 비트스트링이 같은 노드들을 하나의 그룹으로 설정하겠다. 예를 들어,  $n=2$ 이고  $k=2$ 인  $2^2 \times 2^2$  토러스에서는 한 노드의 주소 길이가 4-비트이고, 4개 비트에서 가장 왼쪽에서 2번째까지의 비트스트링이 00, 01, 11, 10으로 구성된 4개의 주소를 그룹으로 나눌 수가 있다. (그림 3)은  $2^2 \times 2^2$  토러스의 각 노드 주소를 그레이코드(Gray Code)[6]로 표현 하였고, 처음 2비트가 같은 노드들을 하나의 그룹으로 분류하였다. 여기서 나타내는 그레이코드



(그림 3)  $2^2 \times 2^2$  토러스

는 Binary Reflected Gray Code를 의미한다. 그레이코드는 연속된 2진수 사이에 오직 한 개의 비트만 변화하는 코딩 방식의 하나로 자기 보수성과 주기성을 갖는다.  $(n+1)$ -비트 그레이코드  $g_n g_{n-1} g_{n-2} \dots g_1 g_0$ 는 임의의  $(n+1)$ -비트 이진수  $b_n b_{n-1} b_{n-2} \dots b_1 b_0$ 으로부터 다음과 같이 유도될 수 있다.

$$g_i = b_i \oplus b_{i+1}, \quad 0 \leq i \leq n-1, \quad g_n = b_n.$$

또 정수  $i (0 \leq i \leq 2^n - 1)$ 를 2진 비트스트링으로 표현한 것을  $B_i$ 라 하면,  $B'_i$ 는  $B_i$ 를 오른쪽으로 한 비트씩 이동(shift)하여 얻어진 것으로 첫 번째 비트에는 0이 삽입되는 2진 비트스트링이라 할 때,  $i$ -비트 그레이코드  $G_i$ 는 다음과 같이 정의된다.

$$G_i = B_i \oplus B'_i.$$

위의 수식에서 사용한 심벌  $\oplus$ 는 Exclusive-OR 연산이다. 예를 들어,  $B_i$ 가 011010이면,  $B'_i$ 는 001101이고, 그레이코드는 010111이다.

**정리 1.**  $2^{2n-k} \times 2^k$  토러스는  $HFN(n,n)$ 에 연결망 3과 밀집을 4로 임베딩 가능하다( $k \leq n$ ).

**증명.**  $n$ -비트 그레이코드의 구성은  $G(i)$ 가  $0 \leq i \leq 2n-1$ 일 때  $G(0), G(1), G(2), \dots, G(2n-1)$ 와 같이 표현할 수 있다[6].

이와 같은 표현법을 이용하여  $2^{2n-k} \times 2^k$  토러스  $T(t_1 t_2 \dots t_n t_{n+1} t_{n+2} \dots t_{2n})$ 의 비트스트링에서 1부터  $n$ 번째까지의 비트스트링  $t_1 t_2 \dots t_n$ 을  $G(I)$ 라 하고,  $n+1$ 부터  $2n$ 까지의 비트스트링  $t_{n+1} t_{n+2} \dots t_{2n}$ 을  $G(J)$ 로 각각 구분하여 표기하면,  $G(I)$ 는 하나의 그룹을 나타내고  $G(J)$ 는 그룹 내부의 노드 주소를 나타낸다. 따라서  $2^{2n-k} \times 2^k$  토러스의 임의의 노드  $T(t_1 t_2 \dots t_n t_{n+1} t_{n+2} \dots t_{2n})$ 는  $T(G(I)G(J))$ 와 같이 표현할 수 있다 ( $0 \leq I \leq 2n-1, 0 \leq J \leq 2n-1$ ). 예를 들면, 그림 4에서 노드 0111은  $T(G(1)G(2))$ 이다. 그리고  $HFN(n,n)$ 의 임의의 노드  $S$ 는  $S(G(I),G(J))$ 라 표현하겠다[7].

$2^{2n-k} \times 2^k$  토러스를  $HFN(n,n)$ 에 임베딩 했을 때, 토러스의 인접한 노드의 경우를 아래와 같이 나누어서 각각의 연결을 분석하겠다.

경우 1. ( $T(G(I)G(J)), T(G(I)G(J+1))$ ) 일 때 :  $2^{2n-k} \times 2^k$  토러스에서 노드  $T(G(I)G(J))$ 과  $T(G(I)G(J+1))$ 의 주소 중  $G(I)$ 는 동일하므로 같은 그룹에 존재하고, 그룹 내부의 주소를 나타내는  $G(J)$ 과  $G(J+1)$ 는 1-비트 다른 그레이코드로 연결되어 있는 노드임을 알 수 있다. 따라서  $HFN$ 의 정의에 의해  $HFN(n,n)$ 의 동일한 모듈 내부에 있는 노드임을 알 수 있고, 서로 인접한 노드이므로 연결을 1에 임베딩 가능함을 알 수 있다.

경우 2. ( $T(G(I)G(J)), T(G(I+1)G(J))$ ) 일 때 :  $2^{2n-k} \times 2^k$  토러스에서 두 노드는 서로 다른 그룹 내에 존재하는 노드들로  $HFN(n,n)$ 에 임베딩 했을 때 지나가는 노드의 경로는  $S(G(I),G(J)) \rightarrow S(G(J),G(I)) \rightarrow S(G(J),G(I+1)) \rightarrow S(G(I+1),G(J))$ 와 같은 경로로 연결되므로 연결을 3에 임베딩 가능함을 알 수 있다.

경우 2.1 경우 2에서  $G(I)=G(J)$  일 때 : 두 노드는  $S(G(I),G(J)) \rightarrow S(G(I),G(J+1)) \rightarrow S(G(J+1),G(I)) (=S(G(I+1),G(I)))$ 와 같은 경로로 연결 되거나  $S(G(I),G(J)) \rightarrow S(G(J),G(I)) \rightarrow S(G(J),G(I+1)) (=S(G(I+1),G(J)))$ 와 같은 경로로 연결되므로 연결을 2에 임베딩 가능함을 알 수 있다.

이상의 경우에서 증명한 바와 같이  $2^{2n-k} \times 2^k$  토러스를  $HFN(n,n)$ 에 임베딩하는 연결은 3이하이다.

$2^{2n-k} \times 2^k$  토러스를  $HFN(n,n)$ 으로 임베딩했을 때, 상호연결망  $HFN(n,n)$ 의 에지  $e$ 를 아래와 같은 경우로 나누어서 각 에지  $e$ 가 사용된 빈도수에 의해 밀집율을 분석하겠다.

경우 1. 에지  $e$  에 연결된 두 노드가 같은 모듈 안에 있으며 서로 보수 일 때, 위의 연결의 증명에서 연결되는 경로를 보면 보수인 두 노드를 연결하는 에지는 존재하지 않는다. 그러므로 에지  $e$ 는 밀집율이 0이다.

경우 2. 에지  $e$ 가 ( $S(G(I),G(J)), S(G(I),G(J+1))$ ) 일 때, 에지  $e$ 는 같은 모듈 안에 있으며 각각 1 비트 다른 노드들을 연결하는 내부 에지 이다. 토러스의 하나의 그룹이  $HFN(n,n)$  내의 하나의 모듈로 임베딩 되기 때문에 내부 에지의 밀집율이 1임을 알 수 있다.

경우 3. 에지  $e$ 가 ( $S(G(I),G(J)), S(G(J),G(I))$ ) 일 때, 에지  $e$ 는 서로 다른 모듈에 속해 있는 두 노드를 연결하는 외부 에지이다. 토러스에서 다음과 같이 노드를 설정하여 에지  $e$ 가 몇 번 사용되었는지를 분석하겠다.

- 1) ( $T(G(I-1),G(J)), T(G(I),G(J))$ )
- 2) ( $T(G(I+1),G(J)), T(G(I),G(J))$ )
- 3) ( $T(G(J-1),G(I)), T(G(J),G(I))$ )
- 4) ( $T(G(J+1),G(I)), T(G(J),G(I))$ )

이와 같은 노드를  $HFN(n,n)$ 에 사상하면  $e$ 를 포함하는 경로는 다음과 같다.

- 1)  $S(G(I-1),G(J)) \rightarrow S(G(J),G(I-1)) \rightarrow S(G(J),G(I)) \xrightarrow{e} S(G(I),G(J))$
- 2)  $S(G(I+1),G(J)) \rightarrow S(G(J),G(I+1)) \rightarrow S(G(J),G(I)) \xrightarrow{e} S(G(I),G(J))$
- 3)  $S(G(J-1),G(I)) \rightarrow S(G(I),G(J-1)) \rightarrow S(G(I),G(J)) \xrightarrow{e} S(G(J),G(I))$
- 4)  $S(G(J+1),G(I)) \rightarrow S(G(I),G(J+1)) \rightarrow S(G(I),G(J)) \xrightarrow{e} S(G(J),G(I))$

예를 들어, 에지  $e=(S(G(1),G(3)), S(G(3),G(1)))$ 이라고 하면,

- 1) ( $T(G(0),G(3)), T(G(1),G(3))$ )
- 2) ( $T(G(2),G(3)), T(G(1),G(3))$ )
- 3) ( $T(G(2),G(1)), T(G(3),G(1))$ )
- 4) ( $T(G(4),G(1)), T(G(3),G(1))$ )

이와 같이 노드들을 설정할 수 있다. 설정된 노드들을  $HFN(n,n)$ 에 사상하면  $e$ 를 포함하는 경로는 다음과 같다.

- 1)  $S(G(0),G(3)) \rightarrow S(G(3),G(0)) \rightarrow S(G(3),G(1)) \xrightarrow{e} S(G(1),G(3))$
- 2)  $S(G(2),G(3)) \rightarrow S(G(2),G(2)) \rightarrow S(G(3),G(1)) \xrightarrow{e} S(G(1),G(3))$
- 3)  $S(G(2),G(1)) \rightarrow S(G(1),G(2)) \rightarrow S(G(1),G(3)) \xrightarrow{e} S(G(3),G(1))$
- 4)  $S(G(4),G(1)) \rightarrow S(G(1),G(4)) \rightarrow S(G(1),G(3)) \xrightarrow{e} S(G(3),G(1))$

이와 같이 에지  $e=(S(G(1),G(3)), S(G(3),G(1)))$ 가 각 경로를 통하여 각각 한번씩 사용되었다는 것을 알 수 있으므로 에지  $e$ 의 사용 빈도가 4번이라는 것을 알 수 있다. 이러한 결과로 밀집율은 4임을 알 수 있다.

**따름정리 1**  $2^{2n-k} \times 2^k$  토러스의  $HFN(n,n)$ 에 대한 임베딩의 평균 연결율은 2 이하이다( $k \leq n$ ).

**증명**  $2^{2n-k} \times 2^k$  토러스를  $HFN(n,n)$ 에 임베딩 했을 때, 임베딩의 평균 연결율은  $2^{2n-k} \times 2^k$  토러스의 모든 에지의 연결율을 합하여 전체 에지 개수로 나눈 값이다.  $2^{2n-k} \times 2^k$  토러스의 노드는  $HFN(n,n)$ 의 노드와 일-대-일 사상되고, 토러스의 에지 중 연결율 3을 갖는 에지는  $(2^n-1) \times 2^n$ 개이고, 연결율 2를 갖는 에지는  $2^n$ 개이며 나머지 에지  $2^n \times 2^n$ 는 연결율 1을 갖는다는 것을 정리 1에 의해 알 수 있다. 토러스의 전

체 에지의 개수는  $2 \times 2^{2n}$ 이다. 따라서 평균 연장율은  $(1(2^n \times 2^n) + 2(2^n) + 3(2^n - 1) \times 2^n) / 2 \times 2^{2n}$  즉,  $2 - 1/(2 \times 2^{2n})$ 이므로 대략 2보다 적은 값을 갖는다.

**정리 2.** 상호연결망  $HFN(n,n)$ 을  $2^{2n-k} \times 2^k$  토러스에 임베딩하는 연장율은  $O(n)$ 이다.

**증명.** 상호연결망  $HFN(n,n)$ 의 임의의 노드  $S$ 는  $S(G(I), G(J))$ 로 표현 하고,  $2^{2n-k} \times 2^k$  토러스의 노드  $T$ 는  $T(G(I)G(J))$ 로 표현 하겠다( $0 \leq I, J \leq 2n-1$ ).  $HFN(n,n)$ 의 두 노드  $S(G(I), G(J))$ 와  $S(G(J), G(I))$ 를 토러스로 사상했을 때 사상된 토러스에서의 두 노드사이의 최대 거리를 통하여 연장율을 살펴보겠다.

$2^{2n-k} \times 2^k$  토러스의 인접한 두 노드는 1-비트 다른 노드로 연결이 되어있으며, 두 노드의 거리가 최대가 될 경우는  $2^{2n-k} \times 2^k$  토러스의 정의에 따라 두 노드의 행과 열의 거리가 각각  $\lfloor \frac{2n-k}{2} \rfloor, \lfloor \frac{k}{2} \rfloor$ 가 될 때 이다. 다시 말해서  $G(0)$ 부터  $G(2n-1)$ 까지의 비트스트링으로 구성된  $2^{2n-k} \times 2^k$  토러스에서  $I, J, I', J'$ 가 0부터  $2n-1$ 까지인 임의의 두 노드를  $T(G(I)G(J))$ 와  $T(G(I')G(J'))$ 라 했을 때, 두 노드의 행과 열에서  $|T(G(I)) - T(G(I'))|$ 와  $|T(G(J)) - T(G(J'))|$ 의 값이 각각  $2n-1$ 일 때 최대 거리를 갖는다( $I \neq I', J \neq J'$ ).  $HFN(n,n)$ 의 인접해 있는 두 노드  $S(G(0), G(2n-1))$ 와  $S(G(2n-1), G(0))$ 를 토러스의 두 노드  $T(G(0)G(2n-1))$ 와  $T(G(2n-1)G(0))$ 에 사상하면, 사상된 두 노드 사이의 거리인  $|T(G(I)) - T(G(I'))|$ 와  $|T(G(J)) - T(G(J'))|$ 의 값이 각각  $2n-1$ 임을 알 수 있으며, 이때의 두 노드의 거리는  $2n$ 임을 알 수 있다. 따라서  $HFN(n,n)$ 을  $2^{2n-k} \times 2^k$  토러스에 임베딩하기 위해 필요한 연장율은  $2n$ 이므로  $O(n)$ 이 됨을 알 수 있다.

$2^{2n-k} \times 2^k$  토러스를  $HCN(n,n)$ 에 임베딩하는 방법을 알아본다.  $2^{2n-k} \times 2^k$  토러스에서 한개 그룹은  $HCN(n,n)$ 에서 한개 모듈로 대응(그룹 내부의 노드는 모듈 내부의 노드에 1:1 사상)되고, 그룹과 그룹을 연결하는 에지의 두 노드가 사상된  $HCN(n,n)$ 의 두 노드를 연결하는 에지의 수로 연장율을 분석한다.

**정리 3.**  $2^{2n-k} \times 2^k$  토러스는  $HCN(n,n)$ 에 연장율 3에 임베딩 가능하다( $k \leq n$ ).

**증명.**  $n$ -비트 그레이코드의 구성은  $G(i)$ 가  $0 \leq i \leq 2n-1$ 일 때,  $G(0), G(1), G(2), \dots, G(2n-1)$ 와 같이 표현할 수 있다[7]. 이와 같은 표현법을 이용하여  $2^{2n-k} \times 2^k$  토러스  $T(t_1 t_2 \dots t_n t_{n+1} t_{n+2} \dots t_{2n})$ 의 비트스트링에서 1부터  $n$ 번째까지의 비트스트링  $t_1 t_2 \dots t_n$ 을  $G(I)$ 라 하고,  $n+1$ 부터  $2n$ 까지의 비트스트링  $t_{n+1} t_{n+2} \dots t_{2n}$ 을  $G(J)$ 로 각각 구분하여 표기하면,  $G(I)$ 는 하나의 그룹을 나타내고  $G(J)$ 는 그룹 내부의 노드 주소를 나타낸다. 따라서  $2^{2n-k} \times 2^k$  토러스의 임의의 노드  $T(t_1 t_2 \dots t_n t_{n+1} t_{n+2} \dots t_{2n})$ 는  $T(G(I)G(J))$ 와 같이 표현할 수 있다 ( $0 \leq I \leq 2n-1, 0 \leq J \leq 2n-1$ ). 예를 들면, 그림 4에서 노드 0111은  $T(G(1)G(2))$ 이다. 그리고  $HCN(n,n)$ 의 임의의 노드  $S$ 는  $S(G(I), G(J))$ 라 표현하겠다. 토러스를  $HCN(n,n)$ 에 임베딩했을 때의 경우를 아래와 같이 나누어서 각각의 연장율을 분석하겠다.

경우 1. ( $T(G(I)G(J)), T(G(I)G(J+1))$ ) 일 때 :  $2^{2n-k} \times 2^k$  토러스에서 두 노드는 같은 그룹 안에서 에지가 존재하는 경우이며 또한 1비트 다른 그레이코드로 연결되어 있는 노드임을 알 수 있다. 따라서  $HCN$ 의 정의에 의해  $HCN(n,n)$ 의 동일한 모듈 내부에 있는 노드임을 알 수 있고, 서로 인접한 노드이므로 연장율 1에 임베딩 가능함을 알 수 있다.

경우 2. ( $T(G(I)G(J)), T(G(I+1)G(J))$ ) 일 때 :  $2^{2n-k} \times 2^k$  토러스에서 두 노드는 서로 다른 그룹 안에 존재하는 노드들로  $HCN(n,n)$ 에 임베딩 했을 때 지나가는 노드의 경로는  $S(G(I), G(J)) \rightarrow S(G(J), G(I)) \rightarrow S(G(J), G(I+1)) \rightarrow S(G(I+1), G(J))$ 와 같은 경로로 연결 되므로 연장율 3에 임베딩 가능함을 알 수 있다.

경우 2.1. 경우 2에서  $G(I)=G(J)$  일 때 : 두 노드는  $S(G(I), G(J)) \rightarrow S(G(I), G(J+1)) \rightarrow S(G(J+1), G(I)) (=S(G(I+1), G(I)))$ 와 같은 경로로 연결 되거나  $S(G(I), G(J)) \rightarrow S(G(J), G(I)) \rightarrow S(G(J), G(I+1)) (=S(G(I+1), G(J)))$ 와 같은 경로로 연결이 되므로 연장율 2에 임베딩 가능함을 알 수 있다.

이상의 2가지 경우에서 증명한 바와 같이 토러스를  $HCN(n,n)$ 에 임베딩을 하기 위해 필요한 연장율은 3이하이다.

**따름정리 2**  $2^{2n-k} \times 2^k$  토러스의  $HCN(n,n)$ 에 대한 임베딩의 평균 연장율은 2이하이다( $k \leq n$ ).

**증명**  $2^{2n-k} \times 2^k$  토러스를  $HCN(n,n)$ 에 임베딩 했을 때, 임베딩의 평균 연장율은 토러스의 모든 에지의 연장율을 합하여 전체 에지 개수로 나눈 값이다. 토러스의 노드는  $HCN(n,n)$ 의 노드와 일-대-일 사상되고, 토러스의 에지 중 연장율 3을 갖는 에지는  $(2^n - 1) \times 2^n$ 개이고, 연장율 2를 갖는 에지는  $2^n$ 개이며 나머지 에지  $2^n \times 2^n$ 는 연장율 1을 갖는다는 것을 정리 2에 의해 알 수 있다. 토러스의 전체 에지의 개수는  $2 \times 2^{2n}$  이다. 따라서 평균 연장율은  $(1(2^n \times 2^n) + 2(2^n) + 3(2^n - 1) \times 2^n) / 2 \times 2^{2n}$  즉,  $2 - 1/(2 \times 2^{2n})$ 이므로 대략 2보다 적은 값을 갖는다.

**정리 4.** 상호연결망  $HCN(n,n)$ 을  $2^{2n-k} \times 2^k$  토러스에 임베딩하는 연장율은  $O(n)$ 이다.

**증명.** 상호연결망  $HCN(n,n)$ 의 임의의 노드  $S$ 는  $S(G(I), G(J))$ 로 표현 하고,  $2^{2n-k} \times 2^k$  토러스의 노드  $T$ 는  $T(G(I)G(J))$ 로 표현 하겠다( $0 \leq I, J \leq 2n-1$ ).  $HCN(n,n)$ 의 두 노드  $S(G(I), G(J))$ 와  $S(G(J), G(I))$ 를 토러스로 사상했을 때 사상된 토러스에서의 두 노드사이의 최대 거리를 통하여 연장율을 살펴보겠다.

$2^{2n-k} \times 2^k$  토러스의 인접한 두 노드는 1-비트 다른 노드로 연결이 되어있으며, 두 노드의 거리가 최대가 될 경우는  $2^{2n-k} \times 2^k$  토러스의 정의에 따라 두 노드의 행과 열의 거리가 각각  $\lfloor \frac{2n-k}{2} \rfloor, \lfloor \frac{k}{2} \rfloor$ 가 될 때 이다. 다시 말해서  $G(0)$ 부터  $G(2n-1)$ 까지의 비트스트링으로 구성된  $2^{2n-k} \times 2^k$  토러스에서  $I, J, I', J'$ 가 0부터  $2n-1$ 까지인 임의의 두 노드를  $T(G(I)G(J))$ 와  $T(G(I')G(J'))$ 라 했을 때, 두 노드의 행과 열에서

$|T(G(I))-T(G(J))|$ 와  $|T(G(J))-T(G(J'))|$ 의 값이 각각  $2n-1$ 일 때 최대 거리를 갖는다( $I \neq I', J \neq J'$ ).  $HCN(n,n)$ 의 인접해 있는 두 노드  $S(G(0),G(2n-1))$ 와  $S(G(2n-1),G(0))$ 를 토러스의 두 노드  $T(G(0)G(2n-1))$ 와  $T(G(2n-1)G(0))$ 에 사상하면, 사상된 두 노드 사이의 거리인  $|T(G(I))-T(G(I'))|$ 와  $|T(G(J))-T(G(J'))|$ 의 값이 각각  $2n-1$ 임을 알 수 있으며, 이때의 두 노드의 거리는  $2n$ 임을 알 수 있다. 따라서  $HCN(n,n)$ 을  $2^{2n-k} \times 2^k$  토러스에 임베딩하기 위해 필요한 연장율은  $2n$ 이므로  $O(n)$ 이 됨을 알 수 있다.

#### 4. 결 론

본 논문에서는 상호 연결망으로 널리 사용되고 있는  $2^{2n-k} \times 2^k$  토러스를  $HCN(n,n)$ 에 연장율 3에 임베딩 가능함을 보였고, 평균연장율이 2 이하임을 보였으며,  $2^{2n-k} \times 2^k$  토러스를  $HFN(n,n)$ 에 연장율 3과 밀집율 4로 임베딩 가능함을 보였고, 평균연장율이 2 이하임을 보였다. 그리고  $HCN(n,n)$ 과  $HFN(n,n)$ 을  $2^{2n-k} \times 2^k$  토러스에 임베딩하는 연장율이  $O(n)$ 임을 증명하였다. 이러한 결과는 토러스에서 이미 개발된 여러 가지 알고리즘을  $HCN(n,n)$ 과  $HFN(n,n)$ 에서 효율적으로 이용할 수 있음을 의미한다.

또한,  $2n$ -차원 하이퍼큐브와  $2^{2n-k} \times 2^k$  토러스가 서로 다른 연결망임에도 불구하고, 두 연결망과  $HCN(n,n)$ ,  $HFN(n,n)$ 과의 임베딩이 유사한 결과값을 갖기 때문에 향후 두 연결망 사이의 관계를 분석하는데, 본 논문의 연구 결과가 유용한 연구자료가 될 것이다.

#### 참 고 문 헌

[1] S. B. Akers and B. Krishnamurthy, "A Group-Theoretic Model for Symmetric Interconnection Network," IEEE Trans. Comput., Vol. 38, No. 4, pp. 555-565, 1989.  
 [2] L. Bjorneborn and G.-H. Chen, "Fault-tolerant cycle embedding in hierarchical cubic networks," Networks, Vol. 43, No. 1, pp. 28-38, 2004.  
 [3] J. Bruck, R. Cypher and C.-R. Ho, "Wildcard Dimensions, Coding Theory and Fault-Tolerant Meshes and Hypercubes," IEEE Trans. on Computers, vol. 44, No. 1, pp. 150-155, 1995.  
 [4] N. Corp, "NCUBE/ten : an Overview," November 1985.  
 [5] W. Dally and C. Seitz, "The torus routing chip," Distributed Computing, Vol. 1, pp. 187-196, 1986.  
 [6] D. R. Duh, G. H. Chen and J. F. Fang, "Algorithms and Properties of a New Two-Level Network with Folded Hypercubes as Basic Modules," IEEE Trans. Parallel Distributed syst., Vol. 6, No. 7, pp. 714-723, 1995.  
 [7] T-Y. Feng, "A Survey of Interconnection Networks," IEEE computer, pp. 12-27, December 1981.  
 [8] J.-S. Fu and G.-H. Chen, "Cycle embedding in faulty hierarchical cubic networks," Proc. the 2002 ACM Symposium on Applied Computing, pp. 860-864, 2002.  
 [9] J.-S. Fu and G.-H. Chen, "Hamiltonicity of the hierarchical cubic network," Theory of Computing Systems, Vol. 35, pp. 59-79, 2002.

[10] J.-S. Fu, G.-H. Chen and D.-R. Duh "Node-disjoint paths and related problems on hierarchical cubic networks," Networks, Vol. 40, No. 3, pp. 142-154, 2002.  
 [11] K. Ghose and K. R. Desai "Hierarchical Cubic Networks," IEEE Trans. Parallel Distributed syst., Vol. 6, No. 4, pp. 427-436, 1995.  
 [12] J.-S. Kim, H.-O. Lee and Y.-N. Heo, "Embedding among  $HCN(n,n)$ ,  $HFN(n,n)$  and hypercube," Proc. 8th International Conference on Parallel and Distributed Systems (ICPADS '01), pp. 533-540, 2001.  
 [13] E. Oh, H. Choi and J.-S. Kim, "Double-Link Failure Recovery in WDM Optical Torus Networks," Proc. The 18th International Conference on Information Networking (ICOIN '04), Lecture Notes in Computer Science (LNCS), Vol. 3090, pp. 708-717, 2004.  
 [14] E. Oh, J.-S. Kim and H.-O. Lee, "Fault-tolerant routing in mesh-connected 2D tori," Proc. The International Conference on Computational Science (ICCS '03), Lecture Notes in Computer Science (LNCS), Vol. 2659, pp.527-536, 2003.  
 [15] R. Pranav and L. Jenkins, "Fast and efficient submesh determination in faulty tori," International Conference on High Performance Computing (HiPC '04), Lecture Notes in Computer Science (LNCS), Vol. 3296, pp.474-483, 2004.  
 [16] A. Y. Wu, "Embedding of Tree Networks into Hypercubes," J. Parallel and Distributed Computing, Vol. 2, pp. 238-249, 1985.  
 [17] S-K. Yun and K-H. Park, "Comments on 'Hierarchical Cubic Networks'," IEEE Trans. Parallel Distributed syst., Vol. 9, No. 4, pp. 410-414, 1998.  
 [18] 김종석, 이형욱, 허영남, "하이퍼큐브와  $HCN(n,n)$ ,  $HFN(n,n)$  사이의 임베딩", 한국정보처리학회 논문지 A, Vol. 9-A, No. 2, pp. 191-196, 2002.

#### 김 종 석



e-mail : rockhee7@gmail.com

1995년 2월 순천대학교 전자계산학과 (학사)

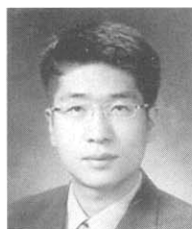
2001년 2월 순천대학교 컴퓨터학과 (이학석사)

2004년 8월 순천대학교 컴퓨터학과 (이학박사)

2007년~ 현재 오클라호마 주립대학교 컴퓨터학과 박사후연구원

관심분야 : 병렬 및 분산처리 알고리즘, 그래프이론, 상호연결망, 계산이론

#### 강 민 식



e-mail : kms@bogo.net

2002년 2월 순천대학교 컴퓨터학과 (학사)

2004년 2월 순천대학교 컴퓨터학과 (이학석사)

2007년~현재 (주)보고정보 기획영업팀 차장

관심분야 : 병렬 및 분산처리 알고리즘, 그래프이론, 상호연결망