

WWW을 이용한 DAVIC 기반 주문형 비디오 시스템 구동

장 경 식[†] · 이 석 필^{††}

요 약

이 논문에서는 DAVIC에서 권고하는 기존의 멀티미디어 객체 교환 도구인 MHEG을 배제하고 사용자들에게 익숙한 웹 브라우저를 사용하여 Java와 DSM-CC UU와의 인터페이스를 이용하여 주문형 비디오 서비스를 제공받을 수 있는 시스템 구조를 제안하였다. 제안한 방법은 DAVIC에서 정한 주문형 비디오 시스템의 구조를 위반하지 않는 구조이며 사용자는 웹 브라우저를 사용하여 웹 서버의 주소를 입력함으로써 주문형 비디오 서버에 접속할 수 있으며 VCR에서 사용하는 것과 같은 버튼으로 구성된 메뉴를 이용하여 S2 제어 흐름을 설정하고 주문형 비디오 서버에 명령을 보낼 수 있다. 이 논문에서는 제안한 방법을 구현하여 이의 유용성을 보였다.

Web-Driven DAVIC-Based Video on Demand System

Kyung-Shik Jang[†] · Seok-Pil Lee^{††}

ABSTRACT

This paper describes a DAVIC based VoD service system that allows access via the Web, taking advantage of the wide availability of Web browsers. A simple access mechanism of a DAVIC based VoD system, using a Web browser is adopted on the proposed system. The client and VoD server are compliant with DAVIC, a user can access the VoD server simply by selecting the Web server's address via a Web browser. A menu enables the user to select VCR-like buttons, to establish an S2 control flow and to send the commands contained in the buttons to the VoD server. A simple implementation shows the feasibility of the proposed approach.

1. 서 론

현재 세계는 초 고속 정보 통신망의 열풍 속에 있다. 정보 초고속도로의 대 명제 아래 선진국은 자기의 입지를 지키고, 개발도상국은 선진국으로의 진입을 위하여 각기 매진하고 있다. 특히 초고속 정보 통신망을 이용한 멀티미디어 서비스는 소비자들의 요구에 부응해 이미 시범 서비스 등을 통하여 서서히 그 세를 확

장하고 있다. 더욱이 정보를 대하는 입장이 수동적에서 능동적으로 바뀌어 가고 있는 현 시대의 소비자들은 쌍방향 서비스의 출현을 유도하였고, 그 대표적인 형태가 주문형 비디오, 즉 VoD(Video on Demand)이다. VoD는 가전, 통신, 정보, 컴퓨터 등이 총망라되는 본격적인 멀티미디어(multimedia) 서비스를 제공하며, 이를 위하여 영상 압축 기술, 전송 기술, 데이터 저장 기술 등 최첨단의 기술을 포함한다.

VoD 관련 기술은 그 복잡성 때문에 초기의 불같은 열기는 많이 가라앉았으나, 대신 표준화 및 상호 연동 시험 등을 통하여 지속적인 연구 활동이 행하여지고

[†] 정 회 원 : 동의대학교 멀티미디어공학과 교수
^{††} 정 회 원 : 대우전자 DTV 연구소 선임연구원
논문접수: 1998년 11월 24일, 심사완료: 1999년 9월 10일

있다. VoD와 같은 멀티미디어 정보 검색 서비스와 관련한 표준화로는 가장 대표적인 것이 DAVIC(Digital Audio-Visual Council)[1]의 표준화 활동이라고 볼 수 있다. 현재 DAVIC의 표준안에 따라 세계 유수의 대기업들이 중심이 되어 연구 및 제품 개발이 이루어지고 있으므로, 멀지 않은 시간 내에 소기의 목적을 구현한 서비스가 나타날 예정이다. 한편, 인터넷(internet)은 WWW(World Wide Web)의 대중화에 기인하여 그 사용이 기하급수적으로 증가하고 있으며 많은 사용자들이 웹 브라우저(web browser)와 HTML(Hyper Text Markup Language)을 이용하여 인터넷상에 그림, 문자 정보 등을 발표하거나 접근할 수 있게 되었다. 이에 따라 이들의 기반이 되는 언어와 통신 프로토콜인 HTML과 HTTP(Hyper Text Transfer Protocol)는 시스템 개발자에게 유용한 도구가 되고 있으며[2], 이에 더불어 여러 플랫폼(platform)상에서 수행되는 Java[3]의 출현으로 웹 브라우저는 정보를 나타내거나 전달하는 더욱 강력한 수단을 제공하고 있다.

현재 여러 가지 플랫폼 상에서 VoD 응용 서비스를 제공받기 위해서는 클라이언트(client)측에서 MHEG-5(Multimedia and Hypermedia Experts Group)[4,5] 엔진(engine)을 수행시키는 방법을 채택하고 있으며 이 방법은 DAVIC에서 권고하고 있는 방법이다. 그러나 이 방법을 사용하면 MHEG-5 엔진이 복잡하기 때문에 클라이언트 쪽의 STU(SetTop Unit)에서 이를 실행시키기 위해서는 STU의 구조가 복잡해져서 STU를 낮은 가격으로 구성하기가 매우 어렵기 때문에 제한된 자원을 가져야 하는 STU를 구성하는 경우에 상품화를 통한 대중화를 이루기가 힘들다. 또 다른 방법은 현재 DAVIC에서 연구되고 있는 방법으로서 많은 WWW 응용에서 사용되는 Java 언어를 사용하는 것이다[6]. 현재 웹 브라우저는 많은 대중화를 이루었기 때문에 이러한 방법은 특히 PC(Personal Computer)를 클라이언트로 사용하는 경우에 누구나 친숙함을 느낄 수 있어 MHEG보다 쉽게 사용할 수 있다.

한편 인터넷의 사용이 급격히 증가하고 WWW의 대중화됨에 따라 웹 브라우저의 대중적 사용과 사용 방법이 용이하다는 점에 착안하여 WWW을 이용한 DAVIC 기반 VoD 시스템을 구성하기 위한 연구가 진행되고 있다. 그러나 WWW을 이용하여 VoD 시스템에 접근하는 기존의 방법들[2,5]은 웹 브라우저를 사용하여 VoD 서비스를 받게 하기 위하여 여러 기능을 추가하

는 과정에서 콘텐츠 서버(content server)의 구조를 인의로 변화시키는 방법을 사용하기 때문에 DAVIC 표준에 어긋나고 있다. 또한 LAN(Local Area Network) 상에서 VoD 서비스를 제공받기 위한 연구[7]가 진행되었으나 아직 실험적인 수준이다.

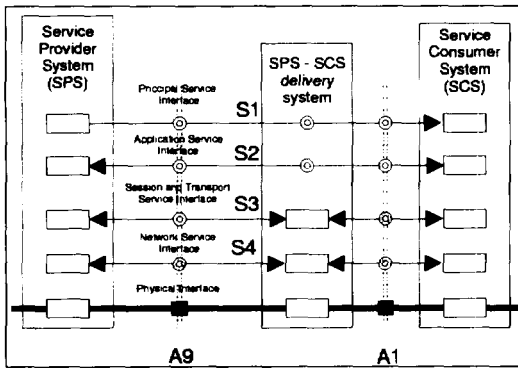
이 논문에서는 DAVIC에서 규정한 주문형 비디오 시스템의 구조에 변화를 주지 않고 간단히 한 부분을 추가함으로써 WWW을 이용하여 주문형 비디오 서비스를 받을 수 있는 시스템 구조를 제안하였다. 즉, DAVIC에서 규정한 기존의 멀티미디어 객체 교환 도구인 MHEG을 배제하고 사용자들에게 익숙한 웹 브라우저를 사용하여 Java와 DSM-CC UU(Digital Storage Media-Command and Control User-to-User)와의 인터페이스를 이용하여 VoD 서비스에 접근하고 GUI(graphic user interface)를 구성하는 시스템 구조를 제안하였다. 제안한 시스템에서는 콘텐츠 서버와는 별도로 일반적으로 사용되는 웹 서버를 사용하여 그 곳에서 각 콘텐츠 서버의 디렉토리 구조를 관리하게 함으로써 웹 브라우저를 통하여 디렉토리 및 파일의 위치를 쉽게 찾을 수 있는 기능을 제공할 수 있다. 또한 현재나 앞으로 나아가면 디지털 TV, STU의 경우에 인터넷 서비스가 기본적으로 채용되어 웹 브라우저가 기본적으로 탑재되기 때문에 또 다른 MHEG 엔진을 설치하기 보다는 탑재된 웹 브라우저를 이용하여 서비스를 받는 것이 훨씬 효율적이란 점에서 산업계와 일반 사용자들의 요구에 많이 부합한다. 사용자는 웹 브라우저를 사용하여 VoD 서버의 주소를 선택함으로써 서버에 접근할 수 있으며 VCR에서 사용하는 것과 같은 버튼으로 구성된 메뉴를 이용하여 S2 제어 흐름(control flow)[1]을 설정할 수 있으며 VoD 서버에 명령을 보낼 수 있다. 이 논문에서는 제안한 방법을 구현하여 이의 유용성을 보였다.

2. DAVIC 참조 모델

DAVIC의 목표는 초고속 통신망 혹은 디지털 위성 방송 등과 같은 다양한 통신 매체들을 사용하는 광대역 디지털 서비스를 위하여 전세계적으로 시스템 및 구성 요소간의 상호 운용성을 보장하는 국제 표준안을 만들어 내는 것이다. 이에 따라 DAVIC 규격은 방송, 주문형 비디오 및 사용자와의 대화 기능이 크게 요구되는 홈 쇼핑(home shopping) 같은 광범위한 서

비스를 제공하기 위하여 모호성 없이 완전한 단대 단 시스템(end-to-end system)의 정의를 목표로 하고 있다[1]. 이 규격에는 시스템 구성요소들 사이에서 요구되는 물리적인 레벨(physical level)에서부터 응용 레벨(application level)까지의 모든 인터페이스에 대한 정의를 기술하고 있다. DAVIC 규격에 따라 구축된 시스템은 요구되는 기능을 제공해야 할 뿐 아니라, 각 구성요소를 전계계적으로 호환하여 공통으로 사용할 수 있도록 규정하고 있다.

(그림 1)은 DAVIC에서 정한 서비스 제공자에서부터 사용자까지의 시스템 전체의 참조 모형 DSRM(DAVIC System Reference Model)[1, 8]을 나타낸 것이다.

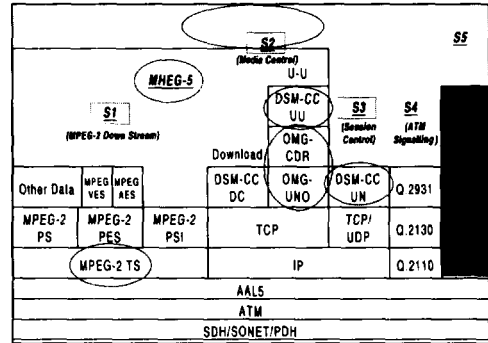


(그림 1) DAVIC 시스템 참조 모델

DAVIC 시스템 참조 모델은 서비스에 대한 상호 운용성 보장을 위한 구성 요소로 시스템 개체(system entity), 정보 흐름(information flow), 참조점(reference point) 및 인터페이스 정의(interface definition)에 대하여 정의한다. 시스템 개체는 영화와 같은 콘텐츠(content)를 보유하여 서비스를 제공하는 SPS(service provider system) 즉 서버(server), 이를 전달하는 통신망인 전달 시스템 DS(delivery system)와 Audio-Visual 서비스를 최종적으로 사용하는 소비자 SCS(service consumer system)으로 구성된다.

DAVIC 참조 모델에서는 서비스 제공을 위해 시스템간에 필요한 S1, S2, S3, S4, S5 정보 흐름을 (그림 2)와 같이 정의한다. 근원지 객체로부터 목적지 객체로의 정보흐름은 정보 흐름의 특성에 따라 콘텐츠 정보 및 제어 정보 또는 이 두 가지의 정보가 포함된다.

S1 정보 흐름은 주로 사용자 평면의 서버에서 STU까지의 MPEG-2 TS로 정의된 콘텐츠 정보 흐름으로



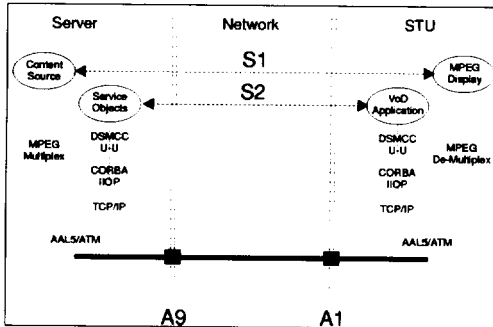
(그림 2) 정보흐름 및 프로토콜 스택

서 실제 사용자에게 제공되는 미디어의 통로이다. S2 정보흐름은 사용자 평면의 응용 서비스 계층의 근원지에서 목적지까지 제어 정보의 흐름이다. 메뉴 선택 및 VCR 명령 등의 사용자 제어 정보가 S2 흐름을 통해 전달된다. S3 정보흐름은 제어평면의 세션/트랜스포트 서비스 계층의 근원지에서 목적지까지 제어 정보의 흐름이다. 세션확립, 자원요구 협상 등의 메시지가 S3 흐름을 통해 전달된다. S4 정보흐름은 제어평면의 네트워크 서비스 계층의 근원지에서 목적지까지 제어 정보의 흐름이다. 접속 설정 및 해제, 포트 정보 등의 메시지가 S4 흐름을 통해 전달된다. S5 정보 흐름은 근원지에서 목적지까지 관리 정보의 흐름이다.

참조점은 시스템 외부와의 인터페이스를 나타내는 참조점(A1, A2, ..., A11)과 SCS내에만 존재하는 내부의 참조점(A0, RP2, RP3, RP4, RP7)으로 나누어 정의한다. A9~A11 참조점은 콘텐츠 제공자(content provider) 및 서비스 제공자와 전달 시스템간의 접속을 규정하며, ATM(Asynchronous Transfer Mode)[9]을 기본으로 한다. A1은 서비스 사용자인 SCS와 전달 시스템간의 접속점으로 다양한 통신 매체의 지원이 가능하도록 정의하고 있다. 인터페이스 정의는 각 참조점에서 구체적인 물리적 또는 프로토콜(protocol)에 대해 정의한다.

(그림 3)은 S1, S2 정보흐름만을 포함하는 VoD 서버와 STU의 구조를 나타낸다. STU 측의 VoD 응용은 S2를 이용하여 서버와 통신하며 DSM-CC UU 프로토콜이 제공하는 서비스를 사용한다. 이들 서비스는 세션, 파일, 디렉토리 서비스들이며, 이들은 VoD 응용이 세션을 시작하고 서버에서 사용자의 인터페이스를 구성하는 그림 파일 등을 가져오기 위하여 디렉토리 및 파일의 위치를 찾을 수 있는 기능을 제공한다. S1은

MPEG-2 데이터를 전송하기 위하여 사용된다. 사용자가 특정 영화를 선택하였을 때 STU와 VoD 서버간에 S1 연결이 설정된다.



(그림 3) VoD 모델

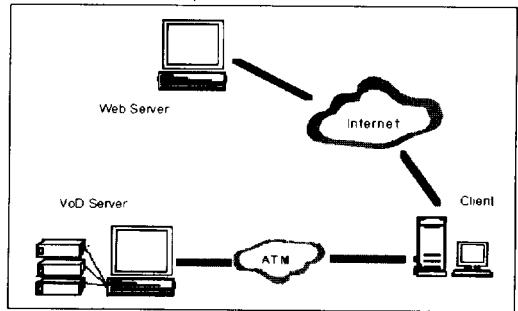
3. 시스템 구조 및 접속 방법

3.1 시스템 구조

이 논문에서 제안한 전체 시스템은 대우전자에서 개발한 VoD 시스템[10]을 기반으로 하였으며, VoD 서버, 웹 서버(web server)와 PC를 사용한 클라이언트(client)로 구성된다. VoD 서버와 클라이언트는 DAVIC 규격에 맞게 설계되었으며, VoD 서버는 MPEG-2 형식의 콘텐츠를 저장하고 있으며, 이를 클라이언트의 요구(request)에 따라 분배할 수 있는 기능을 가지고 있다. 시스템은 (그림 4)와 같이 인터넷과 ATM(Asynchronous Transfer Mode) 네트워크에 연결되어 있다.

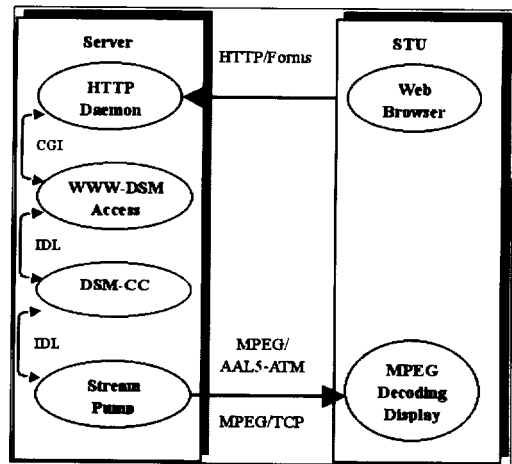
MHEG-5를 사용하여 구성된 기존의 DAVIC 표준을 기반으로 하는 VoD 시스템의 경우에 MHEG-5 엔진의 복잡성 때문에 이를 STU에 탑재하기 위해서는 메모리 등이 Java를 사용하는 경우에 비하여 많이 필요하기 때문에 STU의 가격 상승을 초래하여 상품화를 이루기 힘들게 된다. 이에 반해 기본적인 Java 번역기(interpreter)와 부가적으로 필요한 기본적인 표준 라이브러리는 215 Kbyte 정도의 크기를 갖기 때문에 제한된 자원을 가지는 STU에서 Java의 사용은 필수적이다.

웹 브라우저와 Java를 이용한 VoD 시스템의 구성 시에 가장 문제가 되는 것은 Java의 특성상 웹 브라우저에서 작동하는 Java 애플릿과 브라우저가 속한 클라이언트간의 연결이 설정되지 않는다는 것이기 때문에 기존에 구성된 시스템들[2, 5]은 (그림 5)와 같이 콘텐츠 서버에 CGI(common gateway interface)를 두어 웹



(그림 4) 시스템 구조

웹 브라우저에서의 명령을 DSM-CC와 연관시키는 기능을 수행하게 한다. 그러나 이 방법은 서버의 구조를 변형시켜 DAVIC 표준에 어긋나게 하기 때문에 이 논문에서는 콘텐츠 서버를 변화시키지 않는 방법을 사용하였다.

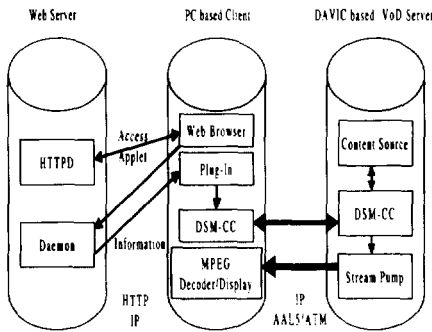


(그림 5) CGI를 이용한 Web과 서버의 연결

이 논문에서 클라이언트는 세 가지 부분으로 구성하였다. 즉, 웹 브라우저, MPEG 디코더(decoder)/화면 출력 부분, 그리고 CORBA(Common Object Request Broker Architecture) 2.0 IOP [11],[12]에 따른 DSM-CC의 클라이언트 부분들로 구성되었다. 웹 서버는 VoD 서버의 정보에 접근하려는 웹 브라우저의 요구를 수용하는 HTTPD와 웹 브라우저에서 영화의 동작을 위한 동작(play), 정지(stop) 등의 버튼에 대한 제어정보의 전달을 위한 데몬(daemon)으로 구성되어진다. VoD 서버에 있는 파일, 디렉토리 등과 관련된 위치 정보는 웹

서버의 홈페이지(home page)에 포함된다.

클라이언트가 인터넷 기능이 없이 단순히 DAVIC에 근거한 클라이언트인 경우에 클라이언트는 VoD 서버로부터 MHEG 엔진과 객체들을 전송 받음으로써 S2 제어흐름을 설정하게 된다. 이 논문에서 클라이언트는 웹 서버에 접근하여 콘텐츠들의 위치를 알아낸다. 즉, VoD 서버와의 세션(session)은 웹 서버의 VoD 서비스 홈페이지를 선택함으로써 간단히 설정되며, 웹 서버에서 클라이언트 측으로 전송되어진 Java 애플릿(applet)이 VoD 서버와의 S2 제어 흐름을 설정하게 한다. 또한 웹 서버에는 데몬이 있어서 DSM-CC의 클라이언트 부분과 애플릿간의 인터페이스를 담당하게 된다. 즉, 클라이언트에는 Plug-In과 같은 프로그램(program)이 존재하여 DAVIC 콘텐츠에 대한 요구가 발생하였을 때 웹 브라우저에 의해 실행되며 웹 서버에서의 데몬에서 보내진 정보에 따라 클라이언트의 DSM-CC UU를 호출한다. 웹 서버의 데몬과 Plug-In간의 통신은 소켓(socket)[13]을 사용한 통신 프로그램을 이용한다. (그림 6)은 웹 서버와 클라이언트간의 정보흐름을 나타낸다.



(그림 6) 정보 흐름

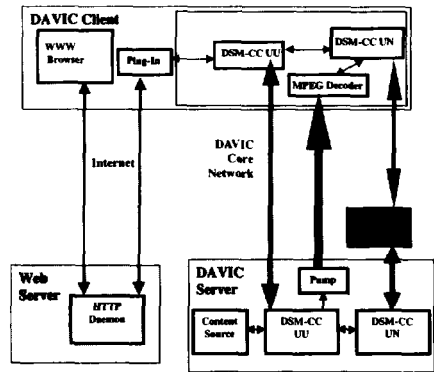
3.2 Web을 통한 VoD 서버로의 접근

웹을 사용하여 DAVIC에서 규정한 표준에 맞게 설계된 VoD 시스템(system)을 접속하고 서비스를 받는 과정은 다음과 같다.

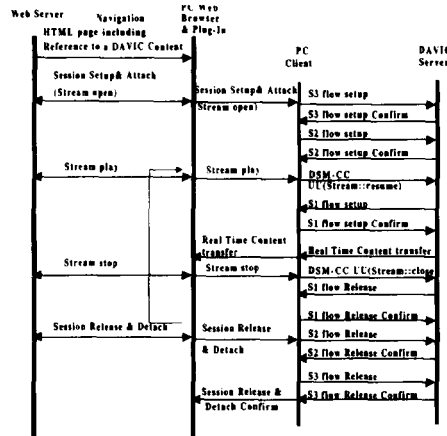
- 1) 웹 브라우저를 사용하여 웹 서버의 URL을 입력함으로써 웹 서버에 접속하고 원하는 영화를 찾는 과정을 수행한다.
- 2) HTTP를 통하여 HTML과 Java 애플릿(applet)으로 구성된 VCR 버튼 형태의 VoD 서비스 메뉴(service menu)를 전송(download) 받는다.

- 3) 선택한 영화를 동작(play)시키기 위하여 비디오 메뉴에 해당하는 동작 버튼이 선택되었을 경우 연관된 애플릿에서 소켓을 통하여 웹서버의 데몬으로 제어신호가 전송된다. 이때 클라이언트의 Plug-In 프로그램이 실행된다.
- 4) 웹 서버의 데몬은 받은 정보를 클라이언트의 Plug-In 프로그램으로 소켓을 통하여 전송하고 Plug-In 프로그램은 이 정보를 사용하여 CORBA 2.0 IIOP에 근거하여 구성된 클라이언트의 DSM-CC를 호출하며, 클라이언트의 DSM-CC부분은 이를 이용하여 VoD 서버와 S2 제어 흐름과 세션을 설정한다.

(그림 7)은 웹 브라우저를 이용하여 DAVIC 콘텐츠에 접근하고 서비스를 받는 과정을 나타낸 것이고 (그림 8)은 전체적인 시나리오를 나타낸 것이다.



(그림 7) 웹 브라우저를 이용하여 DAVIC 콘텐츠 접근 과정



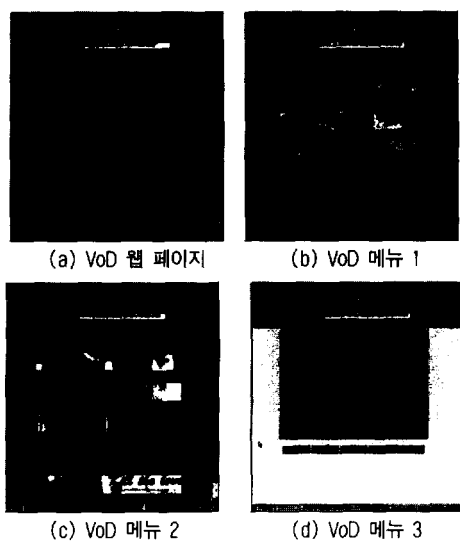
(그림 8) 시나리오

4. 구 현

이 논문에서 제안한 구조를 기반으로 WWW을 이용하여 VoD 서비스를 제공받을 수 있는 시스템을 구현하였다. (그림 9)의 (a)는 웹 서버의 VoD 웹 페이지를 나타내면, (b), (c), (d)는 비디오 메뉴를 나타낸다. 이들은 다음과 같은 URL(Universal Resource Locator)을 사용하여 접근할 수 있다. (<http://genie.dwe.co.kr/immsservice/>)

(그림 9)의 (d)에서 동작(play) 버튼은 사용자가 현재 선택한 영화를 시작하는 기능을 갖고 있으며 다른 버튼은 VCR에서와 같은 일시 정지(pause), 정지(stop) 기능을 가지고 있다. 새로운 동작 요구는 세션 서비스를 활성화시켜 새로운 세션을 시작할 수 있게 하고 MPEG-2 다운 스트림(down stream)을 보내기 위한 스트림 객체를 활성화시킨다. 정지 버튼은 현재의 세션을 종료한다. 일시정지 버튼은 MPEG-2 다운 스트림을 정지시킨다.

웹 서버와 DAVIC 규격에 근거하여 설계된 VoD 서버는 UNIX를 기반으로 하는 워크스테이션(workstation) 상에서 구현되었으며 특히, 웹 서버는 CORBA 2.0 규격을 사용한다. 클라이언트는 PC를 기반으로 상용 하드웨어 디코더(decoder)를 사용한다. 이들 사이의 연결은 ATM PVC(permanent virtual connection)를 사용하여 설정하였으며 전송 프로토콜은 AAL5/ATM, 인터넷 프로토콜(internet protocol), TCP/IP와 UDP/IP를 사용하였다.



(그림 9) VoD 웹 페이지

5. 결 론

이 논문은 인터넷의 사용이 활발해짐에 따라 웹 브라우저를 이용하여 DAVIC에서 정한 규정에 충실한 VoD 시스템에 접근하여 서비스를 받을 수 있게 하기 위한 시스템 구조를 제안하였다. 사용자는 간단하게 웹 브라우저에 웹 서버의 주소를 입력함으로써 VoD 서버에 접근하여 서비스를 받을 수 있다. 사용자는 VCR 버튼 형태의 메뉴를 이용하여 S2 제어흐름을 설정할 수 있게 하였고 각 버튼에 포함된 명령어를 VoD 서버에 보낼 수 있다. 실제 구현하여 실행한 결과 사용하기 편하고 PC에서 간편하게 VoD 서비스를 받을 수 있었다. 이 논문에서 제안한 시스템은 산업계와 일반 사용자들의 요구에 많이 부합한다고 판단된다. 왜냐하면 현재 추세가 STU를 구성할 때 인터넷 서비스를 기본적으로 채용하기 때문에 웹 브라우저는 기본적으로 탑재되게 되며 이에 따라 굳이 또 다른 MHEG 엔진을 설치하기보다는 탑재된 웹 브라우저를 이용하여 서비스를 받는 것이 훨씬 효율적이기 때문이다.

참 고 문 헌

- [1] Digital Audio-Visual Council, DAVIC Specifications 1.0, December 1995.
- [2] A. de Jong and T. Kang, "Access to a DAVIC-Based Video on Demand System Using the World Wide Web," 11-th International Conference on Information Networks, Taipei, Taiwan, January 1997.
- [3] G. Cornell and C. S. Horstmann, Core Java, SunSoft, Sun Microsystems, Prentice Hall, 1996.
- [4] ISO/IEC, Information Technology-Coding of Multimedia and Hypermedia Information, Part 5: Support for Base-Level Interactive Applications, International Standard, ISO/IEC 13522-5, April 1997.
- [5] Lars Geyer and et al., "MHEG in Java-Integrating a Multimedia Standard into the Web," URL: <http://poster.www6conf.org/poster/723/Paper.html>, 1996.
- [6] A. de Jong, K. Hsing, D. Su. "A VoD Implementation in Java," In: Multimedia Tools and Appli-

cations, Special Issue, Kluwers Academic Publishers, 1997.

- [7] 오승준, 김은석, 최준근, 김양호, "LAN을 통한 VOD 시스템 구현", 한국 통신학회 하계종합 학술 발표 논문집, pp.1649-1652, 1996.
- [8] 황대환, 조규섭, "광대역 ISDN용 MPEG 오디오-비주얼 대화형 통신 단말의 설계 및 구현", 한국 정보처리학회 논문지, 제 5권 8호, pp.1960-1971, 1998.
- [9] ATM Forum, Audiovisual Multimedia Services : Video on Demand Specifications 1.0, ATM Forum, January 1996.

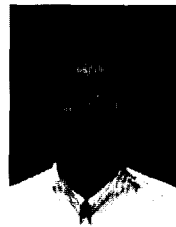
- [10] 송민진, "대우 대화형 멀티미디어 시스템", The 6th DAVIC Korea Workshop, 1997. 9.
- [11] R. Otte, O. Patric, and M. Roy, Understanding CORBA : the common object request broker architecture, Prentice Hall, 1996.
- [12] ISO/IEC, Information Technology-Generic Coding of moving pictures and associated audio information, Digital Storage Media Command & Control, International Standard, ISO/IEC 13818-9, August 1996.
- [13] W. R. Stevens, UNIX Network Programming, Prentice Hall, 1990.



장 경 식

e-mail : ksjang@hyomin.dongui.ac.kr
 1989년 연세대학교 전자공학과 졸업(학사)
 1991년 연세대학교 대학원 전자공학과 졸업(공학석사)
 1996년 연세대학교 대학원 전자공학과 졸업(공학박사)

1994년~1998년 2월 대우전자 전략기술 제1연구소 선임연구원
 1998년~현재 동의대학교 멀티미디어공학과 전임강사
 관심분야 : 컴퓨터 비전, 인공지능, 대화형 멀티미디어 시스템 등



이 석 필

e-mail : lspbio@phoenix.dwe.co.kr
 1990년 연세대학교 전기공학과 졸업(학사)
 1992년 연세대학교 대학원 전기공학과 졸업(공학석사)
 1997년 연세대학교 대학원 전기공학과 졸업(공학박사)

1995년~현재 대우전자 DTV 연구소 선임연구원
 관심분야 : 대화형 멀티미디어 시스템, 인공지능, 멀티미디어 통신, 생체신호처리 등