

# 위성 B-ISDN 신호 프로토콜의 설계 및 검증

박 석 천<sup>†</sup> · 최 동 영<sup>††</sup> · 강 성 용<sup>††</sup>

## 요 약

위성통신 시스템은 기존의 지상망이나 광 케이블 기술에 비해 통신 대역폭의 유연성과 다중접속능력, 이동통신, 광역성, 멀티포인트 및 브로드캐스팅 등의 본래의 특징으로 인해 초고속 정보통신망 구축에 중요한 역할을 할 것이다. 또한 위성통신은 앞으로 도래할 브로드캐스팅 및 멀티미디어 서비스 등의 통신환경을 지원하며, 지상중계망의 장애 및 트래픽 폭주시에 대체경로를 제공함으로써 지상망 중심으로 진화·발전되어 온 B-ISDN망과 상호 보완적인 보완망으로서의 역할을 수행할 것이다. 따라서, 지상 B-ISDN과 위성망의 통합은 지상망의 효율성과 안정성을 향상시킬 수 있을 뿐만 아니라 국가의 모든 통신망을 하나의 정보통신망으로 구성하여 국가의 정보를 효율적으로 이용, 관리 및 운용할 수 있기 때문에 위성망과 B-ISDN간의 연동에 대한 연구는 필수적이다. 본 논문은 위성 B-ISDN 신호 프로토콜을 설계 및 검증한 것으로서, 설계한 연동 프로토콜을 페트리네트로 모델링하고 검증하여 규격과 일치하게 동작함을 확인하였다.

## Design and Verification of Satellite B-ISDN Signalling Protocol

Seok-Cheon Park<sup>†</sup> · Dong-Young Choi<sup>††</sup> · Sung-Yong Kang<sup>††</sup>

### ABSTRACT

The terrestrial/satellite hybrid network may replace or supply the terrestrial network in some areas or certain applications. For example, it may play a major role in global B-ISDN or in certain areas where the deployment of optical cable is not feasible, especially at the early stage of implementing terrestrial B-ISDN. Furthermore, it can play an important role in the development of B-ISDN due to their features of flexible wide coverage, independent of ground distances and geographical constraints, multiple access and multipoint broadcast. Also, satellite have the capability to supply terrestrial B-ISDN/ATM with flexible links for access networks as well as trunk networks. This paper describes the design and verification of the interworking protocol between terrestrial B-ISDN and satellite network. For the verification, the designed interworking protocol is modeled by Petri-net and the model is analyzed by reachability tree.

### 1. 서 론

정보화 사회의 발전으로 서비스 산업에서 컴퓨터의 이용이 산업 전반에 걸쳐 광범위하게 확산되었고, 교육, 행정, 국방 등 사회 전반에 걸쳐 컴퓨터에 의존하

는 사회로 발전해 나가고 있다. 정보 통신 기술의 발전에 따른 정보산업의 비약적인 성장은 사회 전반에 대하여 그 파급 효과의 증대를 가져왔고, 이에 따른 이용자의 다양한 요구를 충족시키기 위해 통신망의 광대역화, 지능화 및 멀티미디어 통합화가 필요하게 되었다. 따라서, 광대역 ISDN은 이러한 요구에 대응하기 위해 고안된 차세대 통신망으로서 이의 개발은 향후 정보화 시대의 기간산업으로 국가 전 산업분야에 증대

<sup>†</sup> 종신회원 : 경원대학교 전자계산학과 교수  
<sup>††</sup> 준 회원 : 경원대학교 대학원 전자계산학과  
 논문접수 : 1999년 4월 2일, 심사완료 : 1999년 5월 25일

한 영향을 미칠 것으로 예상되며, 이미 선진 각국은 이러한 통신망을 미래 사회의 새로운 하부구조로 간주하여 많은 투자를 하고 있다.

이러한 지상 B-ISDN은 광케이블로 구축하는 것을 원칙으로 추진되고 있으나 현재 가입자망의 대부분은 동선으로 구성되어 있다. 따라서, 지상망의 광케이블화는 많은 시간과 비용이 소요될 것으로 보이며, 도서·산간지역까지 광케이블망을 구성하는데는 많은 어려움이 따를 것으로 예상된다. 또한, 대용량의 정보 전송이 요구되는 현 시점에서 이에 대한 대책이 없을 경우 지역간 정보화의 불균형이 발생하게 될 것이며, 이는 전국도의 균형적인 정보화를 위한 정책을 저해하는 요인이 될 수 있다[1].

따라서, 이러한 지상망의 문제점을 보완하기 위하여 위성 B-ISDN에 대한 관심이 고조되었고, 장거리 통신이나 유사시의 지상망에 대한 백업망으로써 활용에 대한 연구가 활발히 진행되고 있다. 이는 위성망이 지상망에 비해 넓은 통신영역을 지원할 수 있는 광역성뿐만 아니라 산재되어 있는 수신자에게 동일한 내용의 정보를 동시에 전달할 수 있는 동보성, 지형적인 영향 등으로 지상통신망을 구성하기 어려운 지역이나 비상재해 등 긴급상황시 이동형 지구국을 이용, 신속한 통신망 구성이 필요할 때 회선을 구성하기 위한 유연성이 지상망에 비해 월등히 유리하기 때문이다.

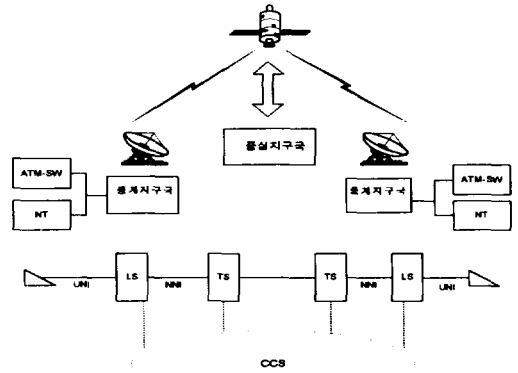
이에 본 연구에서는 위성 B-ISDN 기반기술 중 위성 B-ISDN 신호 프로토콜 연구를 수행하는 것으로서, 위성 B-ISDN 구조와 신호 프로토콜의 구조를 분석하고, 이를 토대로 위성 B-ISDN 신호 프로토콜의 기본호 처리 절차를 설계 및 검증하였다. 설계한 위성 B-ISDN의 호 제어 응용 프로세스를 검증하기 위해 페트리넷을 사용하여 모델링하였고, 이를 통해서 얻은 도달성 트리에서 각각의 상태는 교착상태 없이 어느 상태에서든 초기 상태로 갈 수 있었고, 각 장소에 토큰이 둘 이상 있는 경우가 발생하지 않았으므로 설계한 위성 B-ISDN의 호 제어 응용 프로세스의 기능이 올바르게 수행함을 확인하였다.

## 2. 위성 B-ISDN의 구조

### 2.1 위성 B-ISDN 망 구성

위성 B-ISDN의 개념적 구성은 (그림 1)과 같이 위성망과 통신위성, 중계지구국, 사용자 지구국 및 위성

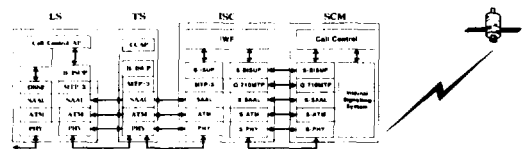
채널 자원을 관리하고, 중계지구국사이의 위성채널을 설정하는 중심지구국으로 구성된다. 또한, B-ISDN의 UNI/NNI에 해당하는 트렁크와 가입자 응용을 위한 위성망 구조를 나타내고 있으며, 지상망은 대개 두 개의 망 플레인(중계망 플레인과 가입자망 플레인)으로 구성된다[2].



(그림 1) 위성 B-ISDN 시스템의 구성

### 2.2 위성 B-ISDN 신호 시스템의 기본 구조

위성 B-ISDN 신호 시스템의 구조는 (그림 2)에서 볼 수 있듯이 신호 시스템의 접면에 따라 사용자망-중계망간과 중계망-중계망간 및 중계망-위성중계망간 프로토콜로 나눌 수 있다[3-6].



(그림 2) 위성 B-ISDN 신호 프로토콜 구조

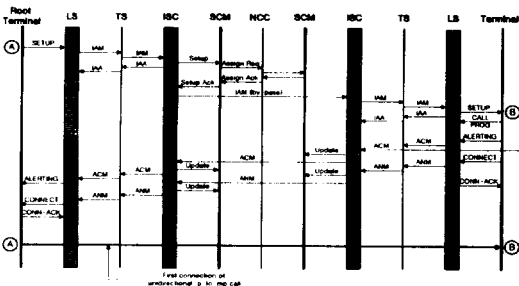
여기서 위성망은 지상망의 보완망으로써 백업망이나 장거리 통신을 위한 중계망으로써의 역할을 담당한다. 각각의 프로토콜은 신호 정보 전송 프로토콜과 연결 설정 프로토콜로 구분하여 기능에 따라 계층화된 구조를 이루고 있다. 전송 프로토콜은 신호 정보를 목적지까지 신뢰성 있게 전달하는 기능을 제공하며 신호망 기능 이하의 계층이 이에 해당된다. 즉, UNI 프로토콜에서는 신호 ATM 적용 계층(SAAL) 이하가 해당되며, NNI 프로토콜에서는 MTP-3 이하 계층 그리고 위

성망에서는 위성 신호 ATM 적응 계층(S-SAAL)이 이에 해당된다. 연결 설정 프로토콜은 신호 기능을 수행하는 개체간의 호 설정 및 해제에 관련된 절차를 규정한다. 여기에는 DSS2(Digital Subscriber Signaling system No.2) 계층 3, B-ISUP(B-ISDN User Part) 프로토콜 처리부 및 호 처리 응용 프로세스(Call Control AP)와 지상망과 위성망을 연결하는 지상망 연동부(IWF : Inter-Working Function) 등이 해당된다[9].

### 3. 위성 B-ISDN 신호 프로토콜의 설계

#### 3.1 호 설정 절차

점-대-다지점 호 설정 절차는 우선 두 종단점간에 기본 호 설정 과정과 동일한 신호 절차를 통하여 기본 연결을 설정한다[7]. (그림 3)에 점-대-점 및 점-대-다지점 호 설정을 위한 절차를 나타내었다. 신호 절차에서 보듯이 점-대-점 구조의 단순 호 설정 절차와 동일하며, 다만 다수의 상대단 중에서 어떠한 상대단과 관련된 신호 메시지인지를 나타내기 위하여 메시지 내에 종단점 참조자가 포함되며, 단방향의 정보전달 능력을 갖도록 대역폭이 설정된다. 종단점 참조자 값은 0을 포함한 임의의 양의 정수로 할당되며 하나의 호 내에서는 각 상대단마다 유일한 값으로 할당된다. 기본 연결을 설정하기 위한 첫 번째 상대단의 종단점 참조자 값은 0으로 할당되며, SETUP 메시지 내에 포함되어 상대단에 전달된다. 종단점 참조자 값 0을 포함하는 SETUP 메시지를 수신한 착신점은 자신이 점-대-다지점 구조의 첫 번째 종단점이라는 것을 알 수 있으며, 이 경우에만 전송 특성 등에 관련된 협상 권한이 주어진다. 이후에 추가되는 상대단의 종단점 참조자 값은



(그림 3) 점-대-다지점 호 설정 절차

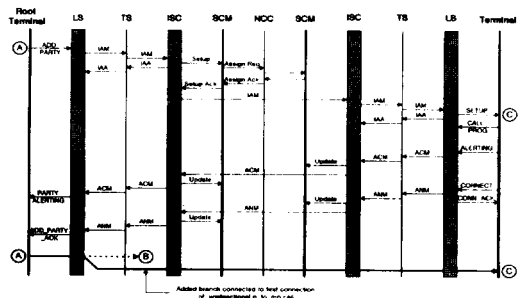
0을 제외한 값으로 할당해 주어야 하며, 이 경우 전송 특성에 대한 협상이 불가능하다.

#### 3.2 상대단 추가 절차

점-대-다지점 호의 기본 연결이 설정된 후 상대단 추가 절차를 시도할 수 있으며 이는 호 소유자(root)만이 가능하다[7].

(그림 4)에서 볼 수 있듯이 상대단의 추가 요구는 ADD\_PARTY 메시지를 통하여 교환기로 전달되어 시작되며, ADD\_PARTY 메시지 내에 종단점 참조자 값은 0을 제외한 양의 정수 값을 할당하고 호 참조자는 최초의 호 설정시 사용한 값을 그대로 사용한다. 상대단 추가 요구에 대한 망에서의 처리는 다중연결의 경우와 마찬가지로 독립적인 응용개체 인스턴스를 생성하여 관리한다. 따라서, 망으로는 B\_Setup\_req 프리미티브가 전달되며 착신측 교환기까지 기본 호 설정 절차와 동일한 절차로 전달된다. 착신 국부 교환기에서는 새로운 호 설정 메시지가 수신된 것과 동일한 절차를 수행한다. 단, 호 종류가 점-대-다지점이라는 것과 전송 특성에 대한 협상이 불가능하며, 종단점 참조자 값 등의 정보요소가 포함되는 것이 다르고 착신 단말로 SETUP 메시지를 전달하여 호 설정을 진행한다.

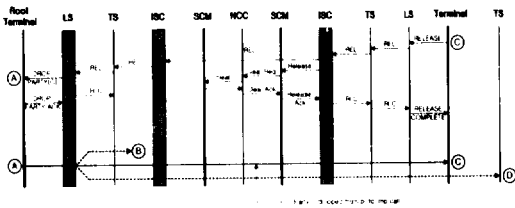
UNI의 ADD\_PARTY 메시지내의 종단점 참조자 0을 제외한 양의 정수가 할당되어 NNI의 IAM 메시지내의 leaf party type으로 전달되고, 위성 B-ISUP의 Setup 메시지의 파라미터에 매핑된다.



(그림 4) 상대단 추가 절차

#### 3.3 상대단 탈퇴 절차

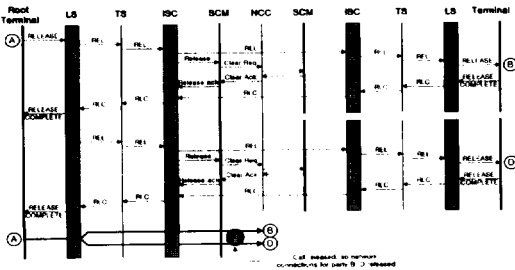
상대단의 탈퇴는 호 소유자의 요구에 의한 특정 상대단의 탈락이 있을 수 있으며 종단점에 위치한 상대단에서 스스로 호에서 탈퇴할 수 있다.



(그림 5) 상대단 탈퇴 절차

3.4 호 해제 절차

호 해제는 호 소유자의 요구로 가능하며, 호 소유자 단말이 망으로 RELEASE 메시지를 전송함으로써 시작된다. 호 해제 절차는 (그림 6)과 같다.



(그림 6) 점-대-다중점 호 해제 절차

4. 호 제어 응용 프로세스의 설계 및 검증

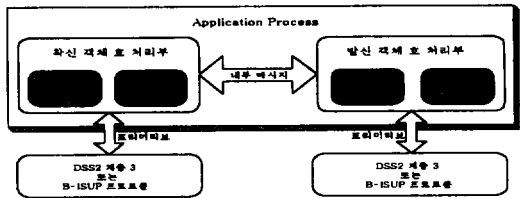
4.1 호 제어 응용 프로세스의 설계

4.1.1 연동 프로세스의 구조

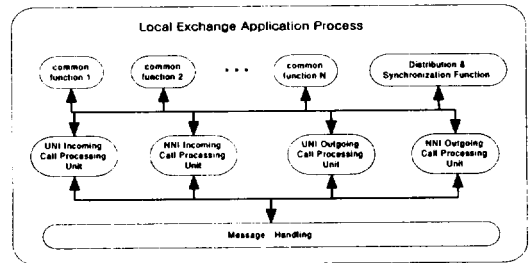
연동 프로세스는 사용자망 연동 프로세스와 중계망 연동 프로세스로 구분하고, 사용자망 연동 프로세스의 구조는 (그림 7)과 같으며 중계망 연동 프로세스의 경우 사용자망 연동 프로세스의 구조와 비슷하다. 본 연구에서는 호 처리부를 분리하여 설계하고, 호 설정·해제 및 상대단 추가·탈퇴 등의 작업을 수행할 경우에 연동 프로세스 내에서 신호절차를 진행하기 위해 2개의 호 객체가 관련되어 동작하도록 하였다. 또한, 교환기 내부 메시지를 통하여 신호 정보를 교환하도록 하기 위하여 메시지를 이용한 교환기 내부 메시지를 <표 1>과 <표 2>에 정의하였다.

각각의 연동 프로세스 처리부는 독립적으로 설계되어 연동 프로세스부의 구조를 (그림 8)과 같이 모듈화시킴으로써 수정 및 기능 확장에 용이하게 하였다. 이는 분리된 호 처리부간의 메시지 흐름 및 상태 천이 절차의

오류가 없도록 프로토콜을 설계함으로써 이루어진다.



(그림 7) 사용자망 연동 프로세스의 착·발신 객체



(그림 8) 호 제어 응용 프로세스의 기능 구조

본 논문에서는 호 처리부를 UNI 착신호, UNI 발신호, NNI 착신호 및 NNI 발신호의 4가지 처리부로 분리하여 설계하였으며, 각 처리부가 이용할 수 있는 공통 함수 기능을 모듈별로 설계하였다.

또한, 이러한 연동 프로세스는 착신 가입자 위치정보 분석, 목적 교환기를 향한 경로선택, 요구된 대역폭을 기준으로 하는 연결수락 제어 및 자원 할당 등 교환기 내부의 기능을 수행하므로 교환기마다 고유한 특성을 가질 수 있다.

<표 1> 사용자망 연동 프로세스에서의 내부 메시지 정의

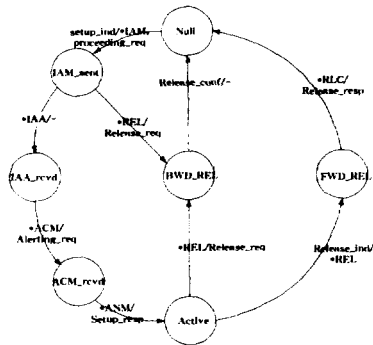
내부 메시지의 종류	방 향	기 능	매핑되는 UNI 메시지
IAM	순방향	호 설정 요구 메시지로 주소 및 자원에 대한 정보를 포함하여 UNI의 Setup 메시지와 매핑	SETUP
IAA	역방향	자원 설정에 대한 응답을 통보	-
ACM	역방향	착신단과의 경로 설정에 필요한 모든 정보를 수신완료 했음을 통보하고, UNI의 Alerting 메시지와 매핑	ALERTING
ANM	역방향	착신 단말의 호 응답을 통보하며, UNI의 CONNECT와 매핑	CONNECT
REL	순방향	호 해제 요구 통보	RELEASE
RLC	역방향	호 해제 완료 통보	RELEASE ACKNOWLEDGE

<표 2> 중계망 연동 프로세스에서의 내부 메시지 정의

내부 메시지의 종류	방향	기능	매핑되는 NNI 메시지
SETUP	순방향	위성 회선을 설정하도록 요구하고, 프로토콜 변환을 위해 정보를 제공하여 발신측 회선의 초기 점유를 위한 메시지	IAM
SETUP ACKNOWLEDGE	역방향	위성 회선 삼입이 성공적으로 끝났음을 알리기 위한 메시지	-
UPDATE	양방향	변경되는 파라미터들에 대한 좀 더 많은 호 설정 정보를 포함하는 메시지	ACM, ANM
RELEASE	순방향	발신측 회선에 대한 프로토콜 변환과 위성 회선의 해체를 알리기 위한 메시지	REL
RELEASE ACKNOWLEDGE	역방향	위성 회선의 해체를 알리기 위한 메시지	RLC

4.1.2 연동 프로토콜 처리부의 상태 천이도

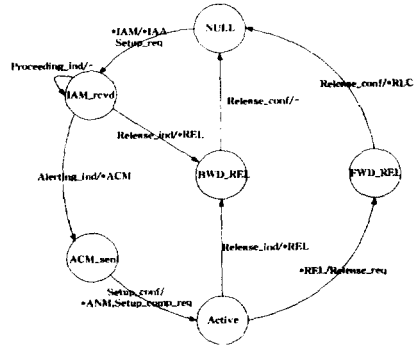
UNI 착신호 처리부는 DSS2 계층 3 프로토콜로부터 호 설정 요구 프리미티브(Setup\_ind)를 수신하여 그 절차가 진행된다. 호 설정 요구 프리미티브를 수신한 UNI 착신호 처리부는 UNI 착신호를 생성하고, 응용 프로세스 내부 메시지 \*IAM 메시지를 송신한 후 <IAM\_sent> 상태로 천이하여 다음 메시지나 프리미티브를 수신 대기한다. 자세한 UNI 착신호 처리부의 상태 천이 과정은 (그림 9)와 같다.



(그림 9) UNI 착신호 처리부의 상태 천이도

또한, UNI 발신호 처리부는 착신 단말이 자국에 포함된 단말일 경우나 NNI 착신호 처리부에서 호 설정 요구가 있을 때, \*IAM 메시지에 대한 호 처리 절차를 수행한다. 이때 연동 프로세스로 \*IAA 메시지를 전송하여 응답을 알리고, 착신 단말로 호 설정 요구 프리미티브인 Setup\_req를 DSS2 계층 3 프로토콜로 전송하여 호 처리를 진행시킨 후 <IAM\_rcvd> 상태로 천

이하여 다음 메시지나 프리미티브를 기다린다. 자세한 UNI 발신호 처리부의 상태 천이 과정은 (그림 10)과 같다.



(그림 10) UNI 발신호 처리부의 상태 천이도

4.2 호 제어 응용 프로세스 검증

4.2.1 페트리넷(Petri-Net)

페트리넷(PN : Petri-Net)는 사건의 발생이 비동기적이거나 동시발생 가능한 시스템과 병렬 시스템의 내부 연결 성질을 규명하는데 유용한 방향성 그래프 모델로서, 통신 프로토콜의 설계 과정에서 페트리넷 모델링에 의한 프로토콜 이상 유무를 발견하여 보다 완전한 프로토콜을 만드는데 사용되고 있다.

페트리넷의 기본 구성 요소는 표지소(P : place)와 천이(T : transition) 및 방향성 호(A : arc) 등으로 구성되며, 페트리넷으로 모델링된 시스템에 대해서는 도달성과 제한성 및 생존성 등의 특성을 분석할 수 있다 [10,11].

4.2.2 연결 설정 절차 모델링

점-대-점 호 설정, 점-대-다지점 호 설정 등을 위한 각각의 신호 절차는 앞에서 설계한 각 상태 천이 절차가 적절히 연동되어 신호 절차를 수행하게 된다. 하나의 호 제어 응용 프로세스 내에서는 현재 진행되는 신호 절차에 따라 적절한 착신 처리부와 발신 처리부가 선택되어 상호 연동에 의하여 신호 절차가 진행된다.

연결 형태에 따라서 발생할 수 있는 상태 천이 절차의 연동은 각 신호 절차에 의해 다양한 연동이 발생할 수 있는데, 이를 정리하면 <표 3>, <표 4>와 같다. 표에서와 같이 각 상태 천이 절차의 연동은 모두 10가지로 생각할 수 있으며, 중복되는 경우를 제외하면 모두

2가지의 서로 다른 연동 절차가 발생한다. 이를 검증하기 위해 이들 상태 천이 절차의 연동에 대한 페트리네트 모델링을 수행하였다[8].

따라서, 페트리네트 모델링 및 검증은 다음과 같이 2개를 구성하여 수행한다.

- 페트리네트 모델 1 : 연동절차 ①, ④, ⑤, ⑧
- 페트리네트 모델 2 : 연동절차 ②, ③, ⑥, ⑦, ⑨, ⑩

〈표 3〉 사용자망 연동 프로세스내에서 각 연결 형태에 따른 신호 절차

신호절차	착신단 위치	교환기 종류	연동 절차
기본호	자 국	국 부	① UNI incoming ↔ UNI outgoing
		발 신	② UNI incoming ↔ NNI outgoing
	타 국	중 계	③ NNI incoming ↔ NNI outgoing
		착 신	④ NNI incoming ↔ UNI outgoing
상대단 추가/탈퇴	자 국	국 부	⑤ UNI incoming ↔ UNI outgoing
		발 신	⑥ UNI incoming ↔ NNI outgoing
	타 국	중 계	⑦ NNI incoming ↔ NNI outgoing
		착 신	⑧ NNI incoming ↔ UNI outgoing

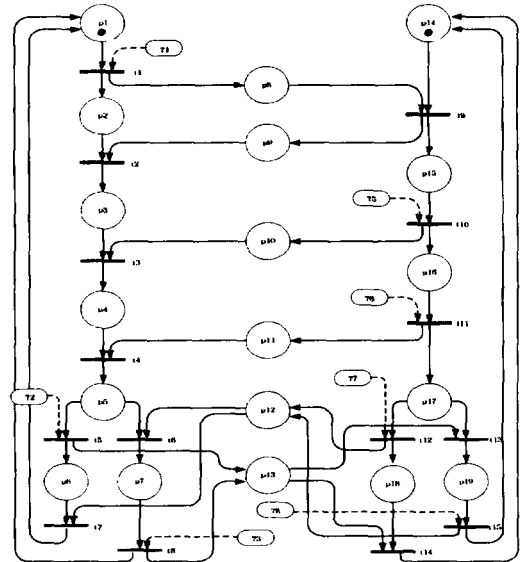
〈표 4〉 중계망 연동 프로세스내에서 각 연결 형태에 따른 신호 절차 연동

신호절차	착신단 위치	교환기 종류	연동 절차
기본호	타 국	발 신	⑨ B-ISUP incoming ↔ S-BISUP outgoing
		착 신	⑩ S-BISUP incoming ↔ B-ISUP outgoing

연동절차 ①, ④, ⑤, ⑧에 대한 페트리네트 모델을 도시하면 (그림 11)과 같다. (그림 11)에서 좌측의 표지소(p1~p7)는 발신측의 상태(incoming), 우측의 표지소(p14~p19)는 수신측의 상태(outgoing)를 나타내며,中间的 표지소(p8~p13)는 각각의 메시지가 전달중에 있음을 나타낸다. 표지소 p1과 p14에 있는 검은 점은 초기 상태 M0에서 토큰을 나타낸다.

페트리네트 모델 1에서의 각 표지소의 상태는 연동절차 ①, ④, ⑤, ⑧에 대하여 같은 상태를 가지며, 페트리네트 모델링에서 필요한 'n'의 형태로 표현된 외부사건(event)의 경우에는 각 절차에 대한 서로 다른 사건을 갖는다. 이를 정리하면 <표 3>과 <표 4>로 나타낼 수 있다. 따라서, (그림 11)의 페트리네트 모델링

과 <표 5>와 <표 6>을 이용하면 연동절차 ①, ④, ⑤, ⑧에 대한 각각의 페트리네트 모델을 표현할 수 있다.



(그림 11) 페트리네트 모델링 1

〈표 5〉 각 절차에 대한 표지소의 상태

표 지 소	각 연동 절차에서의 상태			
	①	④	⑤	⑧
p1	NULL	NULL	NULL	NULL
p2	IAM_sent	IAM_sent	IAM_sent	IAM_sent
p3	IAA_rcvd	IAA_rcvd	IAA_rcvd	IAA_rcvd
p4	ACM_rcvd	ACM_rcvd	ACM_rcvd	ACM_rcvd
p5	Active	Active	Active	Active
p6	FWD_REL	FWD_REL	FWD_REL	FWD_REL
p7	BWD_REL	BWD_REL	BWD_REL	BWD_REL
p8	IAM 메시지의 전달중인 상태			
p9	IAA 메시지의 전달중인 상태			
p10	ACM 메시지의 전달중인 상태			
p11	ANM 메시지의 전달중인 상태			
p12	REL, RLC 메시지의 전달중인 상태			
p13	REL, RLC 메시지의 전달중인 상태			
p14	NULL	NULL	NULL	NULL
p15	IAM_rcvd	IAM_rcvd	IAM_rcvd	IAM_rcvd
p16	ACM_sent	ACM_sent	ACM_sent	ACM_sent
p17	Active	Active	Active	Active
p18	BWD_REL	BWD_REL	BWD_REL	BWD_REL
p19	FWD_REL	FWD_REL	FWD_REL	FWD_REL

<표 6> 각 절차에 대한 외부사건

외부 사건	각 연동절차에서의 외부사건			
	①	④	⑤	⑧
?1	setup_ind	B_setup_ind	Add_party_ind	B_setup_ind
?2	Release_ind	B_Release_ind	Drop_party_ind	B_Release_ind
?3	Release_conf	B_Release_conf	Drop_party_conf	B_Release_conf
?4	Alerting_ind	Alerting_ind	Party_alerting_ind	Party_alerting_ind
?5	setup_conf	setup_conf	Add_party_conf	Add_party_conf
?6	Release_ind	Release_ind	Drop_party_ind	Drop_party_ind
?7	Release_conf	Release_conf	Drop_party_conf	Drop_party_conf

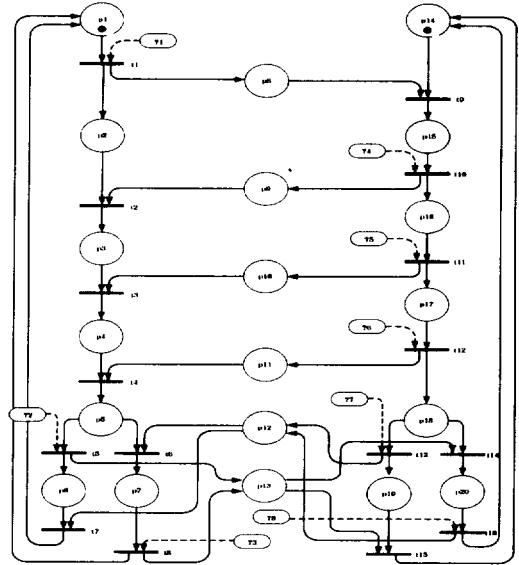
또한 연동절차 ②, ③, ⑥, ⑦, ⑨, ⑩에 대한 페트리넷 모델을 도시하면 (그림 12)와 같다. 페트리넷 모델 2는 수신측의 IAA\_sent 상태가 추가된 형태로 앞절의 페트리넷 모델 1과 유사한 모델이다. (그림 12)에서 좌측의 표지소(p1~p7)는 발신측의 상태(Incoming), 우측의 표지소(p14~p20)는 수신측의 상태(Outgoing)를 나타내며,中间的 표지소(p8~p14)는 각각의 메시지가 전달 중인 상태를 표현한다. 여기에서도 p1과 p14의 검은 점은 초기 상태 M0의 토큰을 나타낸다.

페트리넷 모델 2에서의 각 표지소의 상태는 연동절차는 다르나 같은 상태를 가지며, 이를 표로 정리하면 <표 7>, <표 9>와 같다. 또한 페트리넷 모델링에서 외부사건(event)이 필요한 경우, 이를 'n'의 형태로 표현하고, 이에 대한 각 절차에 따라 정리하면 <표 8>, <표 10>과 같다. 여기서 연동절차 ③과 ⑦은 표지소의 상태와 외부사건이 같은 것으로 하나의 연동절차이다. 이는 NNI 관점에서 상대단 추가·탈퇴는 각각의 연결을 독립적인 개체로 관리하여 변화가 없기 때문이다.

또한, 중계망 연동 프로세스의 경우 자국내 호의 착·발신은 존재하지 않으며, 위성을 통한 중계기능도 본 논문에서는 고려하지 않았으므로 두 가지 방안의 연동절차를 고려할 수 있다. 그러나, 각각의 처리부를 독립적인 객체로 설계하였으므로 앞으로 확장된 기능의 프로토콜 연구에 의해 확장 및 변이가 용이할 것으로 사료된다.

(그림 12)의 페트리넷 모델링과 <표 7>에서 <표 10>까지를 이용하면 연동절차 ②, ③, ⑥, ⑦, ⑨, ⑩을 페트리넷 모델로 표현할 수 있다. 예를 들어, 연동절차 ⑨의 페트리넷 모델링은 (그림 12)에 나타난

페트리넷 모델의 표지소 <p1~p19>에 <표 9>의 연동절차 ⑨의 각 표지소의 상태를 대입시키고, 외부사건 <?1~?7>에 <표 10>의 연동절차 ⑨의 각 외부사건을 대입시킴으로써 구성할 수 있다.



(그림 12) 페트리넷 모델링 2

<표 7> 사용자망 연동 프로세스에서의 각 절차에 대한 표지소의 상태

표 지 소	각 연동 절차에서의 상태			
	②	③	⑥	⑦
p1	NULL	NULL	NULL	NULL
p2	IAM_sent	IAM_sent	IAM_sent	IAM_sent
p3	IAA_rcvd	IAA_rcvd	IAA_rcvd	IAA_rcvd
p4	ACM_rcvd	ACM_rcvd	ACM_rcvd	ACM_rcvd
p5	Active	Active	Active	Active
p6	FWD_REL	FWD_REL	FWD_REL	FWD_REL
p7	BWD_REL	BWD_REL	BWD_REL	BWD_REL
p8	IAM 메시지의 전달중인 상태			
p9	IAA 메시지의 전달중인 상태			
p10	ACM 메시지의 전달중인 상태			
p11	ANM 메시지의 전달중인 상태			
p12	REL, RLC 메시지의 전달중인 상태			
p13	REL, RLC 메시지의 전달중인 상태			
p14	NULL	NULL	NULL	NULL
p15	IAM_rcvd	IAM_rcvd	IAM_rcvd	IAM_rcvd
p16	ACM_sent	ACM_sent	ACM_sent	ACM_sent
p17	IAA_sent	IAA_sent	IAA_sent	IAA_sent
p18	Active	Active	Active	Active
p19	BWD_REL	BWD_REL	BWD_REL	BWD_REL
p20	FWD_REL	FWD_REL	FWD_REL	FWD_REL

〈표 8〉 사용자망 연동 프로세스에서의 각 절차에 대한 외부사건

외부 사건	각 연동절차에서의 외부사건			
	㉒	㉓	㉔	㉕
?1	setup_ind	B_setup_ind	Add_party_ind	B_setup_ind
?2	Release_ind	B_Release_ind	Drop_party_ind	B_Release_ind
?3	Release_conf	B_Release_conf	Drop_party_conf	B_Release_conf
?4	In_Rsc_acpt_ind	In_Rsc_acpt_ind	In_Rsc_acpt_ind	In_Rsc_acpt_ind
?5	Address_comp_ind	Address_comp_ind	Address_comp_ind	Address_comp_ind
?6	Answer_ind	Answer_ind	Answer_ind	Answer_ind
?7	B_Release_ind	B_Release_ind	B_Release_ind	B_Release_ind
?8	B_Release_conf	B_Release_conf	B_Release_conf	B_Release_conf

〈표 9〉 중계망 연동 프로세스에서의 각 절차에 대한 표지소의 상태

표지소	각 연동 절차에서의 상태	
	㉖	㉗
p1	NULL	NULL
p2	SETUP_sent	SETUP_sent
p3	SETUP ACK_rcvd	SETUP ACK_rcvd
p4	UPDATE_rcvd	UPDATE_rcvd
p5	Active	Active
p6	FWD_REL	FWD_REL
p7	BWD_REL	BWD_REL
p8	SETUP 메시지의 전달중인 상태	
p9	SETUP ACK 메시지의 전달중인 상태	
p10	UPDATE 메시지의 전달중인 상태	
p11	UPDATE 메시지의 전달중인 상태	
p12	RELEASE, RELEASE ACK 메시지의 전달중인 상태	
p13	RELEASE, RELEASE ACK 메시지의 전달중인 상태	
p14	NULL	NULL
p15	SETUP_rcvd	SETUP_rcvd
p16	SETUP ACK_sent	SETUP ACK_sent
p17	UPDATE_sent	UPDATE_sent
p18	Active	Active
p19	BWD_REL	BWD_REL
p20	FWD_REL	FWD_REL

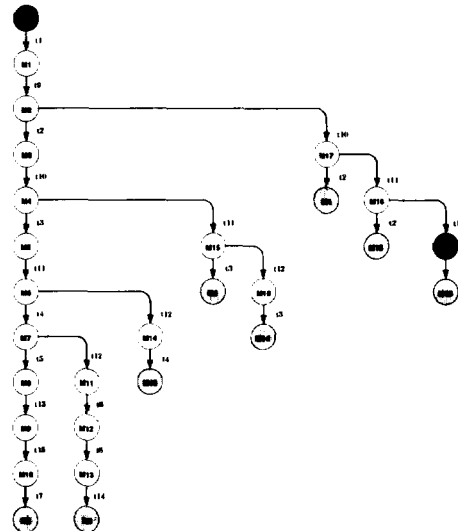
〈표 10〉 중계망 연동 프로세스에서의 각 절차에 대한 외부사건

외부 사건	각 연동절차에서의 외부사건	
	㉘	㉙
?1	B_setup_ind	S-BISUP_setup_ind
?2	B_Release_ind	S-BISUP_Release_ind
?3	B_Release_conf	S-BISUP_Release_conf
?4	S-BISUP_Setup_conf	B-SETUP_resp
?5	S-BISUP_Address_comp_ind	Address_comp_ind
?6	S-BISUP_Answer_ind	Answer_ind
?7	S-BISUP_Release_ind	B_Release_ind
?8	S-BISUP_Release_conf	B_Release_conf

4.2.3 도달성 트리(Reachability Tree)에 의한 검증  
 페트리네트로 모델링된 시스템을 해석하는 방법으로는 도달성 트리가 있다. 도달성 트리는 초기 표시 (marking) M0를 트리의 시작으로 하여 점화 가능한 천이를 가지로 하여 트리를 구성해 나가는데, 더 이상 새로운 표시 상태가 나오지 않을 때까지 점화하여 구한 트리를 도달성 트리라고 한다. 이렇게 구해진 도달성 트리와 표시 상태 집합을 분석해 보면 그 시스템의 특성을 파악할 수 있으며, 이를 통하여 설계한 프로토콜이 에러없이 각 처리 절차가 원활히 동작함을 증명할 수 있다[8,11].

본 연구에서는 프로토콜 개체간의 연동을 총 10개의 절차로 분석하였으며, 상태 천이 절차의 구조가 동일한 경우가 존재하므로 각 절차들 중에서 같은 구조를 갖는 연동 절차에 대해서는 하나의 페트리네트 모델링을 구성하여 프로토콜을 검증할 수 있다. 따라서 설계한 프로토콜의 상태 천이 절차 중 서로 다른 구조를 갖는 페트리네트 모델은 총 2개를 구성할 수 있다.

페트리네트 모델 1의 도달성 트리는 (그림 13)과 같다. 그림에서 볼 수 있듯이 초기 상태 M0에서 시작한 트리는 상태 M19까지 천이하여 트리를 완성할 수 있다.



(그림 13) 페트리네트 모델 1의 도달성 트리

페트리네트 모델 1의 도달성 트리에서 각 상태는 <표 11>과 같은 상태 집합을 갖게 된다. 여기서 M0은 표지소 p1과 p14에 토큰을 갖는 초기 상태이며, M1은



(그림 13)에서 볼 수 있듯이 천이  $t_i$ 에 의해서 발생한 새로운 상태이며, 표시소  $p_2$ 와  $p_8$  및  $p_{14}$ 에 토큰을 하나씩 갖는다. 이후의 상태  $M_2 \sim M_{19}$ 들은 천이 규칙에 의해 발생한 각 상태의 토큰 갯수를 나타낸다.

〈표 11〉 페트리네트 모델 1 - 도달성 트리의 모든 표시 상태 집합

	p1	p2	p3	p4	p5	p6	p7	p8	p9	p10	p11	p12	p13	p14	p15	p16	p17	p18	p19
M0	1													1					
M1		1						1						1					
M2		1							1						1				
M3			1												1				
M4			1						1							1			
M5				1												1			
M6				1						1							1		
M7					1						1							1	
M8						1						1							1
M9							1												1
M10								1				1		1					
M11									1				1						1
M12										1									1
M13	1												1						1
M14	1			1							1	1							1
M15				1							1	1							1
M16				1							1	1	1						1
M17					1						1	1							1
M18						1					1	1	1						1
M19							1				1	1	1						1

페트리네트 모델 1과 2에 대하여 구성된 각 도달성 트리 및 표시 상태 집합을 검토하면 프로토콜의 특성을 파악할 수 있다. 따라서, 각 페트리네트 모델의 특성을 분석하면 <표 12>와 같이 정리할 수 있다. <표 12>에 나타난 바와 같이 본 연구에서 설계한 프로토콜의 상태 천이 절차는 설계한 절차에 따라 각 상태로 천이 가능하며, 모든 페트리네트 모델의 표시 상태 집합을 분석하면 토큰의 개수는 1을 넘지 않으므로 1-bounded 되었음(안정함)을 증명할 수 있다. 또한, 각 페트리네트 모델이 항상 초기 상태로 되돌아올 수 있는 경로가 있으므로 프로토콜의 생존성을 증명할 수 있고, 이는 프로토콜의 교착상태(deadlock)가 발생하지 않음을 의미한다.

따라서, 이러한 페트리네트 모델의 특성은 본 연구에서 설계한 프로토콜의 상태 천이 절차가 어려없이 완전함을 증명해주며, 프로토콜의 상태 천이가 설계된

절차에 의해 적절히 동작함을 증명해준다.

〈표 12〉 각 페트리네트 모델의 특성

특 성 \ 모 델	페트리네트 모델 1	페트리네트 모델 2
도달성	M19에 도달 가능	M20에 도달 가능
제한성	1-bounded (safe)	1-bounded (safe)
생존성	Yes (초기 상태로 천이 가능)	Yes (초기 상태로 천이 가능)
Dead-lock	없 음	없 음

### 6. 결 론

사설 및 공중망에 대한 ISDN 서비스는 세계적으로 급속하게 진화, 발전하고 있다. 특히 ATM을 전송 및 교환의 기본 방식으로 채택한 B-ISDN은 2000년대의 지상 정보통신망의 주축이 될 것이며, 이러한 발전과 함께 지상망의 보완망으로서 위성은 B-ISDN이 완벽한 글로벌 시스템으로 구축되는데 커다란 도움이 될 것이다. 특히 위성은 B-ISDN 망설비를 지역적인 위치, 거리, 망형태 혹은 트래픽 레벨에 상관없이 이용할 수 있고, 방송 및 멀티캐스트 서비스뿐만 아니라 이동성과 광역성을 지원한다. 이와 같은 특징들을 이용하여 통신망의 중심이 될 B-ISDN을 지원할 수 있도록 선진 각국은 향상된 위성통신 시스템을 제안 및 연구 개발 중에 있다. 따라서, 앞으로 도래할 멀티미디어 시대에 적합하고, 중단없는 정보통신 서비스를 제공하기 위해서 지상 기간망인 B-ISDN과 위성망과의 접속에 대한 연구는 매우 중요한 과제로 사료된다.

본 연구의 목표는 기존의 지상망의 효율성과 안정성을 향상시키고, 국가의 모든 통신망을 하나의 정보통신망으로 구성하여 국가의 정보를 효율적으로 이용, 관리 및 운용할 수 있도록 하기 위하여 지상망과 위성망간의 망간 연동 프로토콜인 위성 B-ISDN 신호 프로토콜을 연구하는데 있다. 이러한 연구는 초고속 정보통신망의 기간망이 되는 B-ISDN을 위성망으로 확장하여 도서·벽지 및 산간지역에 이르는 전국적인 광역 서비스를 제공하기 위한 필수적인 연구라 할 수 있다.

본 연구의 결과는 다음과 같다.

첫째, 위성 B-ISDN의 구조 연구에서는 위성 B-ISDN 중계망의 구성 형태와 DSS2 계층 3 신호 프로토콜과 B-ISUP 프로토콜 및 S-BISUP 프로토콜의 구조를 연구, 분석하였다.

둘째, 위성 B-ISDN의 신호 프로토콜 설계에서는 위의 사항들을 고려하여 위성 B-ISDN 신호 프로토콜의 기본 호 처리 절차를 호 설정, 상대단 추가, 상대단 탈퇴, 호 해제 등으로 설계하였다.

셋째, 호 제어 응용 프로세스를 사용자망 연동 프로세스와 중계망 연동 프로세스로 구분하여 설계하고, 호 제어 응용 프로세스에서의 망간 연동 프로토콜을 검증하기 위하여 페트리네트를 사용하여 모델링하였다. 이를 통해서 얻은 도달성 트리를 분석하여 설계된 위성 B-ISDN 신호 프로토콜이 교착상태가 발생하지 않고 정상적으로 동작함을 확인하였다.

위성 B-ISDN 및 B-ISDN 프로토콜은 국제 표준화 기구인 ITU-T, ITU-R에서도 완전히 정립되지 않았고, 현재 활발히 연구중이므로 앞으로 B-ISDN 신호 시스템에 관한 연구와 프로토콜 정합을 위한 세부적인 기능 매핑에 관한 연구는 지속적으로 이루어져야 할 것으로 사료된다. 현 단계에서 위성 B-ISDN 중계망에 관한 본 연구의 결과들은 효율적인 위성망 연구를 위한 기반 기술로 활용될 수 있을 것으로 사료된다.

### 참 고 문 헌

- [1] 최형진 외 2인, "초고속 위성망을 위한 ATM 전송 기술의 동향", 한국통신학회지, Vol.13, No.8, 1996. 8.
- [2] 정선종 외 27인, "위성통신 기술개발 총괄 보고서", 한국전자통신연구원, 1990. 12.
- [3] ITU Q.2931, "B-ISDN DSS2 User Network Interface Layer 3 Specification for Basic Call/Connection Control," 1995. 9.
- [4] ITU-T Recommendation. Q.2971, "Point-to-Multipoint Call/Connection Control," 1994. 9.
- [5] ITU-T Recommendation. Q.2764, "B-ISDN User Part -Basic Call Procedures," 1995. 2.
- [6] ITU-T Recommendation. Q.768, "Signalling Interface between ISC and ISDN Satellite Sub-network," 1995. 10.
- [7] 박석천 외 1인, "위성 B-ISDN 중계망 구조 및 신호 프로토콜", 한국전자통신연구원, 1997. 11.
- [8] 박석천 외 10인, "B-ISDN과 PSPDN 연동방안 연구", 한국통신망연구소, 1996. 4.
- [9] ITU-T Recommendation. Q.2650, "B-ISDN, Inter-

working of DSS2 and B-ISUP."

- [10] M.Diaz, "Modelling and Analysis of Communication protocols using Petri-net based models," IEEE Computer Network, Vol.6, No.6, 1982. 12.
- [11] T.Murata, "Petri-nets : Properties, Analysis and Applications," IEEE, Vol.77, No.4, 1989. 4.
- [12] 김덕진 외 17인, "광대역 ISDN 신호방식의 ISCP에 관한 연구", 1994. 12.



### 박 석 천

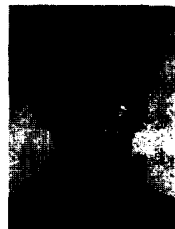
e-mail : scpark@mail.kyungwon.ac.kr  
 1977년 고려대학교 전자공학과(공학사)  
 1982년 고려대학교 대학원 전자공학과(공학석사)  
 1989년 고려대학교 대학원 전자공학과(공학박사)

1979년~1985년 금성통신연구소 선임연구원  
 1991년~1992년 University of California, Irvine Post Doc.  
 1988년~현재 경원대학교 전자계산학과 부교수  
 관심분야 : 위성통신, B-ISDN 시그널링, 무선 ATM, 멀티미디어 통신



### 최 동 영

e-mail : tegeve98@edps.kyungwon.ac.kr  
 1998년 경원대학교 전자계산학과(공학사)  
 1998년~현재 경원대학교 대학원 전자계산학과 석사과정  
 관심분야 : 위성통신, Interworking, 무선 ATM



### 강 성 용

e-mail : anpia@web.kyungwon.ac.kr  
 1999년 경원대학교 전자계산학과(공학사)  
 1999년~현재 경원대학교 대학원 전자계산학과 석사과정  
 관심분야 : 위성 통신, 무선 ATM, Internet