

완전 결합형 ATM 스위치의 멀티캐스트 기능 구현 및 성능 평가

전 용 희[†] · 박 정 숙^{††}

요 약

광대역 종합 정보 통신망에서 주문형 비디오 시스템과 같은 분산 형태의 서비스에 대한 요구가 증대될 것으로 기대되기 때문에 멀티캐스트 기능의 효과적인 구현이 매우 중요하다. 본 논문에서는 완전 결합형 ATM 스위치의 멀티캐스트 성능 특성에 대하여 연구를 수행하였다. 연구 대상 교환기 구조는 소규모 스위치 요소에 적절한 구조로서 주소 기법으로 비트 주소 방법을 사용하기 때문에 별도의 기능 블록의 추가 없이 멀티캐스트 기능을 구현하기가 용이하다. ATM 망에서 트래픽의 버스티니스 특성을 반영하기 위하여 입력 트래픽 모델로 IBP(Interrupted Bernoulli Process)를 사용하였다. 스위치의 멀티캐스트 운영 측면에서의 모의실험 결과를 제시하고 분석하였다. 본 연구를 통하여, 멀티캐스트로 인하여 발생하는 과부하 시점을 찾아 트래픽 제어 기법을 적절히 사용하면 망의 폭주방지가 가능한 것으로 분석되었다.

Implementation and Performance Evaluation of the Multicast Function for a Fully-Interconnected ATM Switch

Yong-Hee Jeon[†] · Jung-Sook Park^{††}

ABSTRACT

In B-ISDN(Broadband Integrated Services Digital Networks), the efficient implementation of multicast function is very important since the demand for distributed type of service such as VOD(Video On Demand) system is expected to grow. In this paper, the multicast performance characteristics of fully-interconnected switch are studied. The switch fabric used for our research is the proper architecture for a small-sized switch element, and it uses bit addressing method for addressing scheme and thus it is easy to implement multicast function without adding a function block. To incorporate the bursty nature of traffic in ATM networks, we used IBP(Interrupted Bernoulli Process) model as an input traffic model. We presented and analyzed the simulation results in terms of the multicast operation of the switch. Based on this study, it is analyzed that congestion avoidance may be feasible if we use a proper traffic control scheme by finding an overload point due to multicast.

1. 서 론

B-ISDN은 정보화 사회의 급증하는 다양한 통신 수

요를 수용하기 위해 전세계적으로 연구가 활발히 이루어지고 있으며, 이의 기반 기술이 되는 ATM 시스템 기반의 각종 장치 및 알고리즘이 개발중이다. 이에 따라 스위치 네트워크 구조에 대한 연구도 B-ISDN의 조기 구축을 위해 국가 차원에서 활발히 수행되어 왔다. 제안된 스위치 구조들은 크게 공유 메모리형

[†] 정 희 원 : 대구효성가톨릭대학교 공과대학 전자정보공학부 교수
^{††} 박 정 숙 : 대구효성가톨릭대학교 대학원 전산통계학과
논문접수: 1998년 4월 13일, 심사완료: 1999년 3월 16일

(Shared Memory Type) 스위치, 공유 매체형(Shared Medium Type) 스위치, 공간 분할형(Space Division Type) 스위치, 완전 결합형(Fully-Interconnected Type) 스위치 등으로 분류될 수 있다. 이러한 스위치 구조들은 서로 절대적인 우수성을 가질 수 없으며, 용량 확장성 문제, 멀티캐스트 서비스 수용의 복잡성, 하드웨어 복잡성 등에서 장점 내지는 단점을 가진다. 그러므로 용도 및 환경에 따라 최적의 스위치 구조를 개발할 필요가 있다.

ATM-LAN 등의 백본 스위치 및 B-ISDN 공중망 내의 가입자 망 구성에 쓰이는 서비스 액세스 노드 등에 적용 가능한 완전 결합형 ATM 스위치 구조가 제안되었다[1,2,3,4]. 이 구조는 스위치 네트워크의 규모를 8×8, 또는 16×16 이하의 소규모로 가정한 상태에서의 구현을 용이하게 하기 위한 구조로 부가적인 모듈 구성없이 멀티캐스팅 기능도 자연스럽게 제공할 수 있다. 구조의 논리적인 관점에서 보면 이 구조는 시스템의 각 입력 정합부가 모든 출력라인 정합부와 개별적인 방송형 버스로 연결된다. 그러므로 스위치 네트워크의 규모가 큰 경우에는 버스의 팬아웃(Fanout) 등이 문제가 되지만 소규모 스위치 네트워크에의 적용에는 큰 무리가 없으며, 단지 출력 포트에서의 블럭킹만이 존재하는 출력버퍼형 스위치의 특성을 갖는다. ATM LAN 허브 스위치와 사설 캠퍼스 망 등에 필요한 소규모 ATM 스위치의 구현에서는 대규모 스위치 구현과 같은 상호연결 수가 장애 요인은 되지 않으므로 내부 블럭킹이 전혀 없는 완전 결합형 ATM 스위치 구조를 채택하는 것이 바람직하다고 할 수 있다.

이러한 시스템의 개발에 있어서는 시스템의 성능 평가가 필수적인 사항이다. 성능 평가 방법은 해석적인 방법, 실제 시스템 상에서의 측정 방법 등 여러 가지가 있지만 ATM 시스템과 같이 광대역화되고 복잡 다양해진 서비스를 제공하는 망에서의 성능 평가는 모의 실험 기법을 사용하는 것이 타당하다. 특히, B-ISDN에서 제공하는 서비스 중 분배성 서비스는 앞으로 큰 수요가 예상되므로 이에 대한 성능분석은 중요하다. 분배성 서비스는 점대점 연결 외에 멀티캐스팅이나 브로드캐스팅 서비스를 필수적으로 요구한다. 이러한 서비스는 입력되는 트래픽보다 망을 지나는 과정에서 트래픽이 여러 개로 복사되기 때문에 망에 폭주상태를 유발시켜 망의 서비스 품질(QoS : Quality of Service)을 떨어뜨릴 수 있으므로 개발되는 ATM 시스템 설계

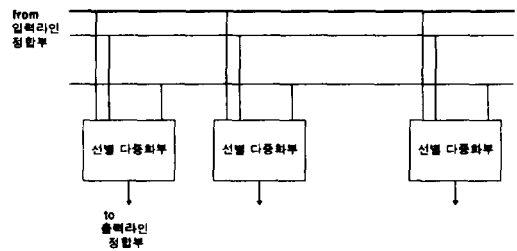
시 이러한 사항의 고려는 필수적이다.

이러한 점들을 고려하여, 본 논문에서는 완전 결합형 ATM 스위치를 모델로하여 멀티캐스트 성능 특성에 관해 모의실험을 수행하고 성능을 평가하였다.

본 논문의 구성은 다음과 같다. 2절에서는 완전 결합형 ATM 스위치의 구조 및 가능한 멀티캐스트 구조들을 검토하고, 3절에서는 모의실험에 필요한 시뮬레이터에서의 멀티캐스팅 기능 구현 방법에 대해 기술한다. 이러한 환경 하에서 실험한 결과들을 4절에서 기술하고 성능 분석을 하였으며, 5절에서 결론으로 본 논문의 끝을 맺는다.

2. 완전 결합형 ATM 스위치에 대한 고찰

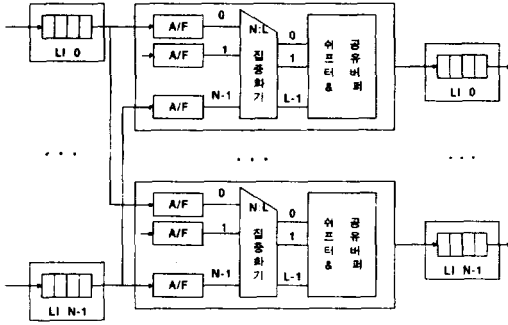
일반적인 완전 결합형 스위치 구조는 (그림 1)과 같이 입력라인 정합부와 출력라인 정합부 사이에 위치하며, 각 입력라인 정합부마다 구성되는 개별적인 방송 버스와 각 출력라인 정합부 단위로 구성되는 선별 다중화기를 통해 스위칭 기능이 수행된다[1-2]. 선별 다중화기는 버스를 통해 입력되는 셀들의 목적지 주소를 검사하여 선별적으로 셀을 통과시키는 필터링 기능과 통과된 복수개의 셀들을 일시적으로 저장하였다가 출력 라인 정합부로 하나씩 송출하는 다중화 기능으로 구성된다.



(그림 1) 완전 결합형 스위치의 일반적인 구조

완전 결합형 스위치 구조의 대표적인 것으로서 Knock-out 스위치 구조가 있으며, (그림 2)와 같이 셀 필터링 및 너아웃 집중화기를 통과한 셀들을 쉬프트 레지스터를 이용한 공유버퍼에 저장하는 방식을 사용하여 소요되는 버퍼 용량을 절감하는 구조를 가진다[1,2,5]. 이 같은 구조는 버퍼 절약 측면 및 공유버퍼 구조가 갖는 버스트 트래픽 처리에 따른 우수성을 제공할 수는 있으나, 너아웃 집중화기의 특성상 핫스팟이 발생할 때는

일시적으로 과도한 셀 손실이 발생할 수 있으며, 소규모의 스위치에서는 집중화기의 구현에 따른 복잡도가 상대적으로 크고 너아웃 메카니즘의 효과가 미약해지는 구조를 가지고 있다.



(그림 2) Knockout 스위치 구조

또한 너아웃 집중화기를 사용함으로써 동시에 N 개의 셀이 입력될 때도 $L(L < N)$ 로 집선하므로 출력 공유버퍼의 여유가 있어도 출력 충돌 시에 셀 손실이 불가피하여 버스트성의 트래픽이 인가될 때 성능이 크게 저하될 수 있고, 라우팅을 원하는 입력셀의 출력 주소를 $\log_2 N$ 비트로 구분하여 라인 입력 단에서 이미 출력 채널 식별자를 번역함으로써 멀티캐스팅 스위칭 시에 별도의 기능회로를 추가하여야 하는 단점이 있다. 따라서 이 구조는 약 32×32 정도 이상의 스위치에서 장점을 발휘할 수 있고, 소규모 스위치로의 적용은 구조 자체가 갖는 장점이 반영되기 힘든 구조이다.

반면 완전 결합형 ATM 스위치 구조는 스위치 네트워크의 각 출력포트별 선별 다중화기를 작은 양의 개별 버퍼(IB)를 스위치 네트워크의 입력별로 할당하여 구현을 용이하게 한 대신 IB(Internal Buffer)에 비해 상대적으로 큰 규모의 공통 FIFO인 OB(Output Buffer)를 최종 출력단에 두고 IB의 다중화 서비스를 IB 입력의 두 배 이상의 속도로 수행함으로써 각 IB에 인가되는 트래픽들의 버스트 특성을 감내하는 방식을 사용한다. 또한 각 입력별로 인가되는 트래픽의 버스트 특성이 각기 다른 점을 고려하여 다중화 방식을 각 IB의 버퍼 점유도에 따른 서비스 우선순위로 할당하는 방식을 적용한다.

2.1 완전 결합형 ATM 스위치 구조

완전 결합형 ATM 스위치 구조는 각 선별 다중화부

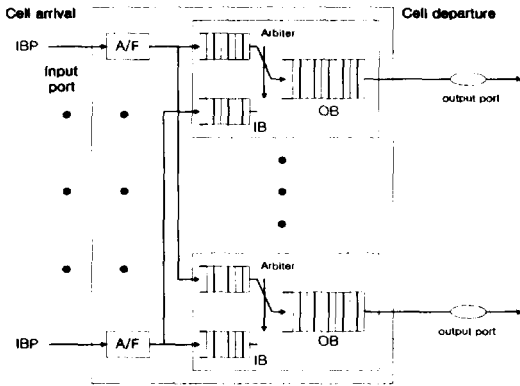
에, 입력 링크별로 할당되는 작은 용량의 개별 버퍼 및 큰 용량의 공통 버퍼가 같이 존재하는 두 단계 버퍼링 방식을 사용하고 있으며, 다중화 서비스 방식은 입력 속도에 비해 두 배 이상 빠르게 수행하여 속도 이득 효과를 갖는다. 특히, 버퍼 점유도에 따라 서비스 우선순위를 동적으로 설정하는 방식을 취하여 ATM 트래픽이 갖는 버스트 특성에 잘 적용되도록 구성되어 있다. 또한 각 입력과 출력간에 전용의 방송형 버스로 연결된 멀티버스 형태의 출력단 버퍼를 사용하는 Non-blocking 스위치로, 8×8 , 16×16 정도의 소규모 스위치에 적합하며, 구현이 비교적 용이하다.

(그림 3)에 나타난 스위치의 구성 및 동작 특성은 다음과 같다[1,2,6].

- 각 LI(Line Interface)는 스위치의 모든 입력 포트와 전용의 방송형 버스를 통해 접속되어, LI에서 송출되는 셀은 스위치의 A/F(Address Filter)로 입력된다.
- LI에서 전송되는 셀은 53바이트의 ATM 셀 헤더의 앞단에 셀의 목적지 주소를 나타내는 정보(Routing Tag)를 추가하여 (53+A) 바이트의 새로운 셀 형태로 전송한다. 단, 여기서 A는 스위치 사이즈 및 스위치, 또는 입출력 LI에서 필요시되는 정보량에 따라 결정한다.
- A/F는 입력셀의 주소부를 비교하여 셀의 수신여부를 결정하는 기능으로서 입력 셀의 목적지 주소와 해당 출력 포트의 물리적 주소를 비교하여 일치하면 IB에 저장하고, 틀릴 경우는 바로 셀을 폐기한다.
- IB는 입력셀을 스위치 내부에서 다중화하기까지 일시적으로 저장하는 버퍼로서 각 입력별로 버퍼를 할당하는 전용 버퍼 방식을 사용한다.
- ARB(Arbiter)는 일종의 MUX 기능부로서 IB의 저장 상태에 따라 Read 서비스를 수행한다. 이 기능의 구현으로는 다양한 다중화 방식(예를 들어, 단순 풀링, 허브 풀링 등)이 있으나, 본 연구에서는 Level Multiplexing 방식의 사용을 가정한다. 즉, Arbiter는 각 IB의 버퍼 점유도에 따라 점유도가 상대적으로 큰 두 개의 IB를 선택하여 두 개의 IB에 있는 셀을 출력 버퍼(OB)로 전달한다. 이 때, 셀의 점유도가 같을 경우의 우선순위는 IB 0이 제일 높고, 그 다음은 IB 번호 순으로 순위가 주어진다. 따라서 8×8 크기인 경우 IB 7은 상대적으로 우선순위가 가장 낮게 된다. 이와 같이 Arbiter에서 Level(즉, 버퍼점유도)에 따라

서 IB를 sorting하기 때문에 Level Multiplexing이라 한다. Level Multiplexing 방식은 제한된 속도 내에서 균집성 트래픽을 처리하는데 우수성을 가지고 있으며, 특히 서비스해야 할 버퍼의 갯수가 작을 경우에 매우 효과적인 방식으로 알려져 있다.

- OB(Output Buffer)는 공통 버퍼로서 FIFO(선입선출) 방식으로 서비스된다.



(그림 3) 완전 결합형 ATM 스위치 구조

본 논문에서는 [1,6]에서 수행한 실험과 동일한 조건을 제공하기 위해 8×8 스위치 구조에 대해 버퍼의 크기는 IB를 8셀, OB를 120셀의 크기로 가정하였으며, OB에서의 read 속도(V_r)를 IB에 쓰는 속도(V_w)에 비해 $V_r = V_w \times 2$ 정도로 높게 하는 방식을 사용하였다. 이 모델에서는 셀 손실이 두 곳에서 발생한다.

- ① IB에 인가되는 트래픽의 합이 과중하여 다중화 서비스의 한계로 인하여 IB 입력단에서 셀 손실이 발생하는 경우
- ② OB에서 입출력 속도 정합상에서 (입력속도=2×출력속도) 트래픽이 과중할 경우 OB 입력단에서 셀 손실이 발생하는 경우

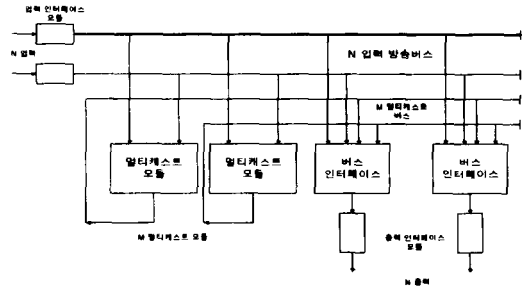
2.2 멀티캐스트 기능 구현을 위한 검토

완전 결합형 ATM 스위치 구조는 셀프라우팅 방식을 사용하는 스위치이므로 53바이트의 셀 앞단에 출력 포트 주소를 나타내는 라우팅 태그의 구성이 필요하며, 라우팅 태그는 스위치의 기능에 따라 기본적으로 일대일 및 일대다의 멀티캐스트 스위칭 서비스가 동시에 이루어지도록 구성되어야 한다.

일반적으로, 멀티캐스팅 문제와 관련하여서는 다수

의 목적지를 나타내기 위한 주소지정 기법이 중요하게 고려된다. 일반적으로 N개의 출력포트를 주소지정하기 위해서는 $n = \log_2 N$ 비트를 사용하는 방법을 고려할 수 있는데, 이 방법은 일대일 스위칭 서비스만을 처리하는데는 문제가 없으나 일대다의 멀티캐스팅 서비스를 수행하는 데는 비트 구성에 한계가 있다.

[7]에서는 멀티캐스팅 기능을 넘어 스위치에서 제공하기 위한 방법으로 멀티캐스트 셀 전용 복사모듈을 구현하는 방법을 제안하였다(그림 4 참조). 이 방식은 대용량 스위치에서 무수히 많은 일대다 접속을 한정된 갯수의 비트를 이용하여 제공할 수 있는 방안이지만, 구현에 있어서 모듈의 추가, 전용 버스의 추가구성이 필요한 등 하드웨어의 복잡도가 부가된다.



(그림 4) 멀티캐스트 모듈을 두는 방식

반면 [7]에서 제안된 또 다른 주소지정 기법인 비트 위치별로 출력포트를 지정하는 비트 단위 어드레싱 방식은 스위치 규모가 큰 경우는 라우팅 태그 구성에 소요되는 비트수가 출력포트 수만큼 필요하게 되어 스위치 네트워크 내에서의 전송 효율을 약화시키는 단점을 갖고 있지만, 스위치 규모가 소규모인 경우는 작은 수의 비트만으로 라우팅 태그 구성이 가능하므로 전송효율을 크게 약화시키지 않는 범위 내에서 용이하게 구현할 수 있는 방식이다[1].

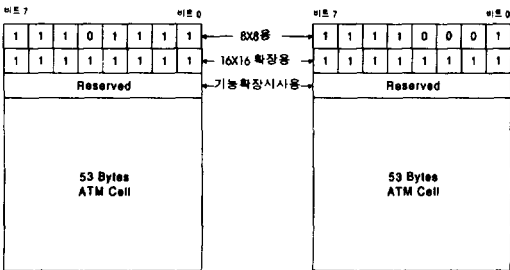
따라서 완전 결합형 ATM 스위치 구조는 부가적인 모듈 구성 없이도 멀티캐스팅 기능을 자연스럽게 제공할 수 있는 비트 어드레싱 방식을 사용하여 소규모 스위치에서 효율적으로 적용되도록 하였다.

3. 멀티캐스트 기능 구현

완전 결합형 ATM 스위치 구조는 비트 어드레싱 방식을 사용하여 53바이트의 셀 앞단에 출력 포트 주소

를 나타내는 라우팅 태그를 구성하며, 라우팅 태그는 스위칭의 기능에 따라 일대일 및 일대다의 스위칭 서비스가 이루어질 수 있다[1-2]. 소규모의 스위치에서는 적은 수의 비트만으로 어드레싱이 가능하므로, 비트 어드레싱 방식은 전송효율을 크게 약화시키지 않는 범위 내에서는 멀티캐스팅 기능을 용이하게 구현할 수 있고 자기 경로배정(Self-Routing) 기능을 수행할 수 있는 방식이다.

완전 결합형 ATM 스위치 구조에 적용된 라우팅 태그 구조는 (그림 5)와 같다. 해당 포트 위치의 비트는 0으로 세팅되고 그렇지 않은 경우는 1로 세팅되어 있다. (그림 5) (a)는 일대일 스위칭 요구시의 구조로서, 출력 포트 4를 요구하는 경우이다. (그림 5) (b)는 일대다의 멀티캐스팅, 또는 브로드캐스팅 스위칭 기능을 요구할 때의 구성으로서, 보인 예는 출력 포트 1, 2, 3을 요구한 경우이다[1].



(a) 일대일 스위칭 예 (b) 일대다 스위칭 예
(그림 5) 라우팅 태그의 구조

3.1 멀티캐스트 모델

본 논문에서는 멀티캐스팅 성능 모의실험 시에 사용되는 변수로 멀티캐스트 셀 비율과 멀티캐스트 셀의 목적지 갯수를 고려하였다. 멀티캐스트 셀 비율은 사용자가 0에서 1 사이의 값을 임의로 입력할 수 있다. 그러나 멀티캐스트 셀 비율에 따른 셀의 복제 수를 고려해 볼 때 0.1보다 훨씬 작아야 한다.

멀티캐스트 셀 복제 수(목적지 수)를 구하기 위한 모델로는 다음과 같은 두 가지가 있다[8,9].

① 고정된 복사 수 모델(Constant Copy Number Model)

모든 멀티캐스트 셀의 복제 수 k 가 2 이상의 상수인 경우이다. 즉, 복제 수는 $2 \leq k \leq N$ 이고, 이때 N

은 스위치의 크기이다. 여기서 복제수의 의미는 원래 마스터(master) 셀을 포함한 개수이다.

② 절단된 기하분포 모델(Truncated Geometric Distribution Model)

각 멀티캐스트 셀은 1 이상 $N-1$ 이하의 복제 셀 수를 다음과 같은 절단된 기하분포 모델로부터 구해진 식에 의해 할당받는다.

$$\Pr(\text{복사셀의 수} = k) = \frac{(1-q)q^{k-1}}{1-q^N} \quad (1)$$

$$E(k) = \frac{1}{(1-q)} \cdot \frac{Nq^N}{1-q^N} \quad (2)$$

단, $1 \leq k \leq N-1$, N : 스위치의 크기

그러므로 마스터 셀을 포함한 복제 셀 수는 2 이상 N 이하가 된다.

멀티캐스팅 서비스에서는 입력 포트 전체에 걸리는 부하의 합보다 출력 포트 전체에 걸리는 부하의 합이 더 크게 된다. 그러므로 입력 부하가 작더라도 망에 폭주 상태를 유발하여 망의 QoS를 떨어뜨릴 수가 있다. 부하를 ρ 라 하고, 멀티캐스트 셀 비율을 m_{cell_ratio} , 셀 복사 수를 $copy_no$ 라 할 때, 고정된 복사수 모델에서의 한 출력 트래픽 부하는 다음의 식에 의해 구할 수 있다.

$$(\rho - \rho \times m_{cell_ratio}) + (\rho \times m_{cell_ratio} \times copy_no) \quad (3)$$

여기서 첫 번째 항은 유니캐스트 셀의 부하이고, 두 번째 항은 멀티캐스트되는 셀의 증폭된 부하이다. 이 식에 따라 셀비율=0.02일 때 복사 수에 따른 트래픽을 계산해 보면 <표 1>과 같다. 이 때 8x8 스위치 구조를 고려하면 복사수가 8인 경우는 브로드캐스팅에 해당한다.

<표 1> 셀 복사수에 따른 출력 트래픽 부하 기대치

| 복사수 | 트래픽 부하 | | | | |
|-----|--------|-------|-------|-------|-------|
| | 0.5 | 0.6 | 0.7 | 0.8 | 0.9 |
| 2 | 0.510 | 0.612 | 0.714 | 0.816 | 0.918 |
| 4 | 0.530 | 0.636 | 0.742 | 0.848 | 0.954 |
| 6 | 0.550 | 0.660 | 0.770 | 0.880 | 0.990 |
| 8 | 0.570 | 0.684 | 0.798 | 0.912 | 1.026 |

3.2 멀티캐스트 룩업 테이블의 구성

ATM 망은 다자간 연결, 멀티캐스팅 등을 지원하며, 멀티캐스팅 시는 임의의 시점에서 그룹 멤버들을 동적으로 바꿀 수 있어야 한다. 그러나 일단 특정한 멤버들의 그룹이 설정되면 비교적 긴 시간동안 그대로 유지되는 것으로 가정할 수 있다[7]. 본 논문에서도 이 점을 고려하여 시스템 변수 입력 시에 멀티캐스팅 기능을 수행하게 되면, 먼저 멀티캐스트 룩업 테이블을 만들어 두고 모의실험이 끝나는 시점까지 목적지 포트들이 변하지 않는 것으로 가정하였다. 이러한 테이블의 구성에서는 완전 결합형 ATM 스위치가 비트 어드레스 방식을 사용하므로 목적지 주소들을 비트 위치별로 배열하는 과정이 필요하다. 논문에서 사용한 멀티캐스팅 룩업 테이블의 구성과 그 과정을 기술하는 알고리즘은 각각 (그림 6), (그림 7)과 같다.

| | | | | | | |
|-----|-----|-----|----------|---|---|---|
| | N-1 | N-2 | 0 (출력포트) | | | |
| N-1 | 1 | 1 | ... | 0 | 0 | 1 |
| 0 | 0 | 1 | ... | 1 | 1 | 1 |

(그림 6) 멀티캐스트 룩업 테이블의 구성

```

For each input port i
{
  Initialize variables;
  Initialize variable for multicast output port no. to ∞;
  Decide copy_no according to multicast copy no. model;
  do-loop(until the no. of selected ports is equal to copy_no)
  {
    Select one port at random;
    Compare it with the previously selected port numbers;
    if(different) then
      Choose it as a multicast port no. of input port i;
      Increment the no. of selected ports;
    end if;
  }
  Sort them in a descending order;
  Compose the bit address;
  Save it in the Multicast Lookup Table;
}
    
```

(그림 7) 멀티캐스트 룩업 테이블의 구성 알고리즘

이렇게 구성된 멀티캐스트 룩업테이블을 셀 발생 시 참조하는 과정은 (그림 8)과 같다. 먼저 IBP 트래픽 모델에 따라 셀을 발생시켜 셀 비율만큼을 멀티캐스트 셀로 고려한 다음, 멀티캐스트 셀로 판명되면 룩업 테

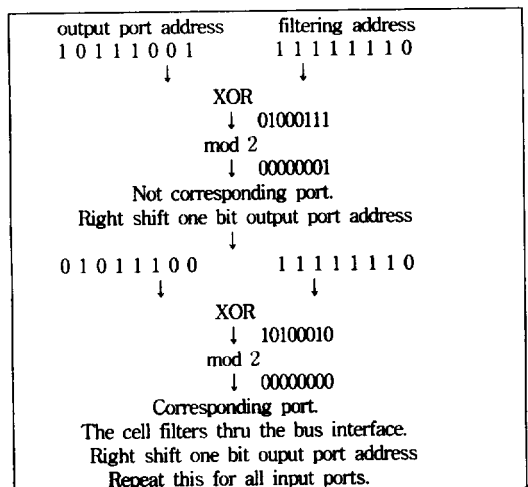
이블을 참조하여 출력 포트 주소를 복사하여 버스 인터페이스 모듈로 들어가게 된다.

```

Decide port state;
/* Decide that current state is in active or idle period;
  Decide with α if one cell is generated or not; */
if((active period) && (Cell generation is allowed)) then
  if(multicast_yn=='yes') then
    Decide that the generated cell is multicast cell or not;
    if(multicast cell) then
      Copy the address from the Multicast Lookup Table
      and Transmit it to broadcast bus;
    else if(not multicast cell)
      Decide one port according to output distribution
      and Transmit it to broadcast bus;
    end if
  else if(multicast_yn=='no')
    Decide one port according to output distribution
    and Transmit it to broadcast bus;
  end if
end if.
    
```

(그림 8) 트래픽 생성 및 IB 입력 알고리즘

완전 결합형 스위치는 각 입력 포트와 출력 처리부가 방송형 버스로 연결되어 있어서 도착셀은 방송 버스를 통해 모든 출력 포트에 보내지며 해당 출력포트에서는 필터링을 통하여 셀을 받아들이거나 거절하게 된다. 이 과정을 모의실험 구현상 실제 제작된 칩과 동일한 원리를 사용할 수는 없고 (그림 9)와 같은 어드레스 필터링 알고리즘을 만들어 사용하였다.



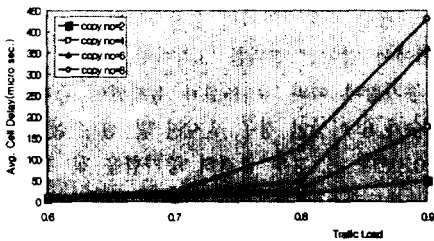
(그림 9) 어드레스 필터링 알고리즘

4. 모의실험 결과 및 성능 분석

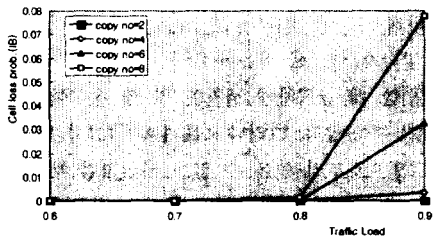
본 논문에서 사용한 모의실험의 통계 결과는 일괄 평균법(batch mean method)을 사용하여 수집하였고, 모의 실험의 첫 100,000개의 셀은 워업(warmup) 기간에 포함시켜 통계 결과에 포함시키지 않았다. 각 배치의 크기는 100,000개의 셀로 구성되어 있으며, 출력 포트당 최소한 30개의 배치가 수행될 때까지 모의실험을 수행하였다. 신뢰구간은 95% 신뢰구간을 사용하였다. 실험에 필요한 스위치 규모는 8x8로 고정하고, 이때의 버퍼크기는 IB=8, OB=120, speedup factor=2로 고정하였다.

멀티캐스팅은 셀 복사수의 변화와 셀 비율의 변화 등 두가지 환경에서 모의실험하였다. 멀티캐스팅의 경우 입력 부하(traffic load)의 의미는 멀티캐스트 셀이 복제되기 전의 부하로서, 멀티캐스트 셀을 입력측 관점에서 하나의 셀로 간주하였다.

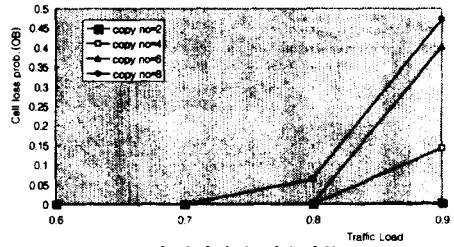
(그림 10)은 멀티캐스트 셀비율을 0.03으로 고정했을 때의 멀티캐스트 셀 복사수에 따른 성능을 나타낸다. 예상대로 복사셀 수가 증가함에 따라 셀 손실과 셀 지연이 증가한다. 복사셀 수가 6 이상인 경우 셀지연 및 셀 손실률이 부하점이 0.8보다 큰 경우 급격히 증가함을 볼 수 있다. 특히, 브로드캐스팅 경우에는 하나의 셀이 모든 출력 포트에 복사되어 나가므로 셀 손실이 급격히 증가함을 알 수 있다. (d)는 IB와 OB에서의 셀 손실률을 비교하였으며, 앞에서 지적한 멀티캐스팅에 대한 성능 특성을 분명하게 볼 수 있다.



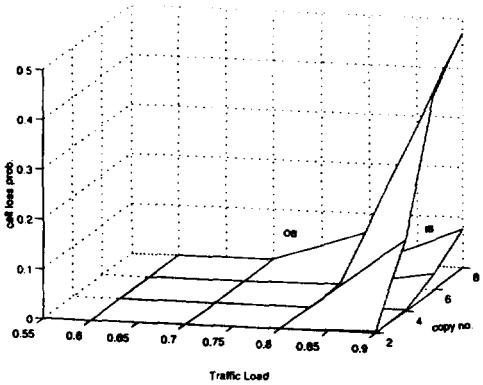
(a) 평균 셀지연



(b) 입력버퍼의 셀손실률



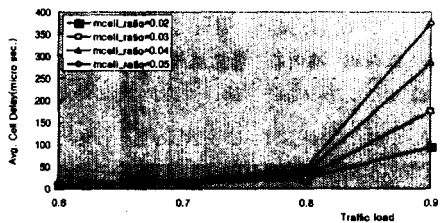
(c) 출력버퍼의 셀손실률



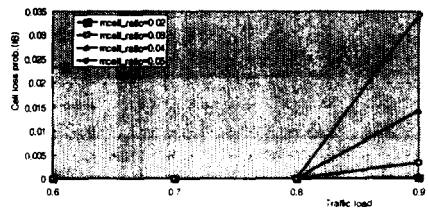
(d) 입력버퍼의 셀손실률

(그림 10) 멀티캐스트 복사수에 따른 스위치의 성능(C²=10, 셀비율=0.03)

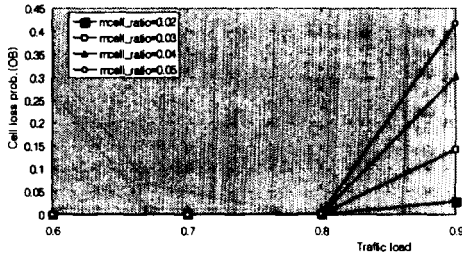
(그림 11)은 셀 복제수(copy no.)는 4로 고정하고, 멀티캐스트 셀 비율(mcell_ratio)에 따른 성능을 보여준다. 멀티캐스트 셀 비율이 0.04 이상인 경우 부하점이 0.8보다 클 때 급격하게 셀지연 및 셀 손실이 발생하는 것을 볼 수 있다.



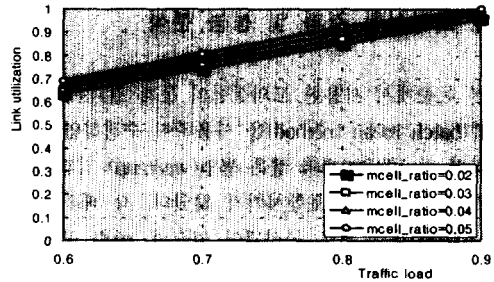
(a) 평균 셀지연



(b) 입력버퍼의 셀손실률

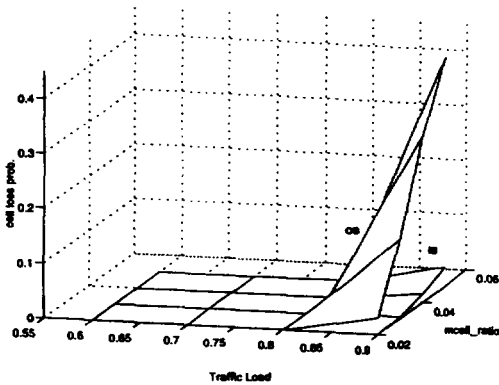


(c) 출력버퍼의 셀손실률



(b) 멀티캐스트 셀 비율에 따른 링크 이용률(셀 복사수=4)

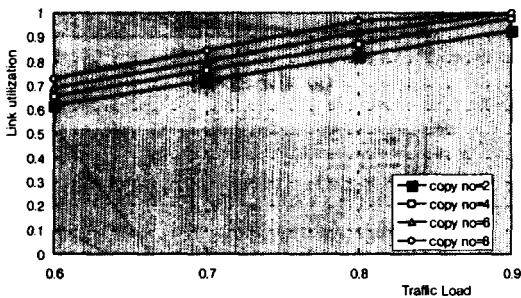
(그림 12) 링크 이용률($C^2=10$)



(d) 입출력버퍼의 셀손실률

(그림 11) 멀티캐스트 셀 비율에 따른 스위치의 성능($C^2=10$, 셀 복사수=4)

(그림 12)는 멀티캐스트 복사 수 및 셀 비율에 따른 링크 이용률을 보이고 있다. 둘 다 거의 선형적으로 증가하는 사실을 관측할 수 있다. 이 두 그래프에서 판단하면, 멀티캐스트 기능이 없을 때에 비해 멀티캐스팅 기능이 있는 경우는 그만큼 과입력부하 시점이 낮아지게 된다. 그러므로 입력 트래픽이 이 점을 넘지 않도록 트래픽 제어를 함으로써 망의 QoS를 유지할 수 있다.



(a) 멀티캐스트 복사수에 따른 링크 이용률(셀비율=0.03)

5. 결 론

본 논문에서는 완전 결합형 ATM 스위치에서의 멀티캐스트 구현 방법 및 멀티캐스팅 기능에 따른 모의 실험 결과를 제시하였다. 완전 결합형 ATM 스위치는 ATM-LAN 등의 백본 스위치 및 B-ISDN 공중망 내의 가입자 망 구성에 쓰이는 서비스 액세스 노드 등에 적용될 수 있는 소규모 스위치 구조로서, 부가적인 알고리즘이나 모듈 구성없이도 멀티캐스팅 기능을 자연스럽게 제공할 수 있다는 장점이 있다. 이 구조에서는 규모가 작다는 점을 감안하여 주소지정 방식으로 비트 어드레싱 방식을 사용하도록 고려하였다.

일반적으로 멀티캐스팅 모의실험은 모든 입력셀을 멀티캐스트 셀로 간주하는 것이 원칙이지만 본 모의실험에서는 셀 비율만큼만 멀티캐스트 셀로 간주하였다. 따라서 멀티캐스팅 기능에 대한 모의실험은 셀 복사수 및 셀 비율을 변화시켜가며 수행하였다.

실험에서 얻어진 결과를 요약하면, 복사셀 수 및 비율이 증가함에 따라 셀 손실과 셀지연이 증가한다. 복사셀 수가 6 이상인 경우 셀지연 및 셀 손실률이 부하점이 0.8보다 큰 경우 급격히 증가함을 볼 수 있었다. 특히 브로드캐스팅 경우에는 하나의 셀이 모든 출력 포트에 복사되어 나가므로 셀 손실이 급격히 증가함을 알 수 있었다. 또한 셀 복제수(copy no.)를 4로 고정하였을 때 멀티캐스트 셀 비율(mcell_ratio)에 따른 성능을 관찰하면, 멀티캐스트 셀 비율이 0.04 이상인 경우 부하점이 0.8보다 클 때 급격하게 셀지연 및 셀 손실이 발생하는 것을 볼 수 있었다. 그러나 <표 1>과 (그림 12)에서 얻어진 그림으로부터 얻을 수 있는 사실처럼 부하는 멀티캐스트 셀 비율이나 복사수의 증가에 선형적으로 비례한다. 그러므로 이러한 점들을 고려하여 과부하 시점을

찾아 그 시점을 넘지 않도록 트래픽을 제어하면 멀티캐스트 서비스에 대해서는 망의 폭주제어를 충분히 예방할 수 있으리라 판단된다. 앞으로의 연구 방향은 우선 순위에 따른 트래픽 제어에 관한 고려이다.

참 고 문 헌

[1] 김근배, 김경수, 김협중, "완전 결합형 ATM 스위치 구조 및 구현(I부: 구조 설정 및 성능 분석에 대하여)", 한국통신학회 논문지, 제26권 제1호, pp. 119-130, 1996년 1월.

[2] 김경수, 김근배, 박영호, 김협중, "완전 결합형 ATM 스위치 구조 및 구현(II부: 스위치 엘리먼트 ASIC화 및 스위치 네트워크 구현에 대하여)", 한국통신학회 논문지, 제26권 제1호, pp.131-143, 1996년 1월.

[3] 전용희, 박정숙, "완전 결합형 ATM 스위치의 성능 분석(I부: 시뮬레이터 설계 및 구현)", 한국통신학회 논문지, 제23권 제3호, pp.751-760, 1998년 3월.

[4] 전용희, 박정숙, 정태수, "완전 결합형 ATM 스위치의 성능분석(II부: 버스티 트래픽 및 비균일 분포에 대하여)", 한국통신학회 논문지, 제23권 제8호, pp.1926-1939, 1998년 8월.

[5] Y.S. Yeh, M.G. Hluchyj, and A.S. Acampora, "The Knockout Switch: A Simple, Modular Architecture for High-Performance Packet Switching," Proc. ISS'87, pp.B.10.2.1-B.10.2.8, March 19, 1987.

[6] 김근배, 김경수, 홍석원, 김협중, "Fully Interconnected 구조를 갖는 출력 버퍼형 ATM 스위치 구조", 대한전자공학회 추계종합학술대회 논문집, 제17권 제2호, pp.467-470, 1994년 11월.

[7] K.Y. Eng, M.G. Hluchyj, and Y.S. Yeh, "Multicast and Broadcast Services in a Knockout Packet Switch", Proc. INFOCOM '88, pp.1A.4.1-1A.4.6, 1988.

[8] J. Garcia-Haro, R. Marin-Sillue, and J. L. Melus-Moreno, "Description of a Simulation Environment to Evaluate High Performance ATM

Fast Packet Switches," 5th IFIP Conf. on High Performance Networking, pp.421-436, June 27-July 1, 1994. Grenoble(France).

[9] J. Garcia-Haro, R. Marin-Sillue, and J. L. Melus-Moreno, "ATMSWSIM An Efficient, Portable and Expandable ATM SWItch SIMulator Tool," 7th Conf. of Computer Performance Evaluation, Austria, May 1994.



전 용 희

e-mail : yhjeon@cuth.cataegu.ac.kr
 1978년 고려대학교 전기공학과(공학사)
 1989년 미국 노스캐롤라이나주립대 Dept. of Elec. & Comp. Eng.(공학석사)

1992년 미국 노스캐롤라이나주립대 Dept. of Elec. & Comp. Eng.(공학박사)
 1978년~1978년 삼성중공업(주) 근무
 1978년~1985년 한국전력기술(주) 근무
 1989년~1992년 미국 노스캐롤라이나주립대 Dept. of Elec. & Comp. Eng. TA 및 RA
 1992년~1994년 한국전자통신연구원 통신시스템연구단 선임연구원
 1994년~현재 대구효성가톨릭대학교 공과대학 전자정보공학부 조교수
 관심분야: 통신망 성능분석, 멀티미디어 통신, 고속통신망 프로토콜, 지능망



박 정 숙

e-mail : jungsp@cuth.cataegu.ac.kr
 1994년 효성여자대학교 전자계산학과(이학사)
 1996년 대구효성가톨릭대학교 대학원 전산통계학과(이학석사)
 1996년~현재 대구효성가톨릭대학교 대학원 전산통계학과 박사과정

관심분야: 통신망 성능분석, 멀티미디어 통신