

차세대 지능망 기반의 IMT-2000 교환기에서의 UPT 서비스 호 시나리오

권 순 량[†] · 김 대 영^{††}

요 약

음성뿐만 아니라 데이터, 화상 및 영상 등의 고품질 서비스를 제공하는 제 3세대 이동통신(IMT-2000: International Mobile Telecommunications-2000)은 2000년대 초에 전체 통신 서비스의 50% 정도를 점유할 것으로 예상된다. 한편 개인의 이동성을 보장할 수 있는 UPT(Universal Personal Telecommunications) 서비스는 다양한 종류의 유무선망을 단일 번호로써 묶을 수 있는 중요한 서비스로 인식되고 있다.

본 논문은 차세대 지능망 서비스를 지원하는 IMT-2000 교환기의 시스템 구조 및 소프트웨어 블록 형상을 제안하고 지능망 기능 지원에 필요한 교환기 내부의 서비스 교환 기능을 설계한다. 또한 제안된 구조와 서비스 교환 기능을 적용하여 차세대 지능망 서비스의 대표적인 서비스인 UPT 서비스의 호 시나리오를 설계한다. 특히 IMT-2000 교환기 내부 소프트웨어 블록간 호 흐름에 바탕을 둔 UPT 서비스 기능 구현에 초점을 두어 UPT 서비스 호 시나리오를 설계한다.

Call Scenarios for UPT Service in the IMT-2000 MSC Based on Advanced Intelligent Network

Soon-Ryang Kwon[†] · Dae-Young Kim^{††}

ABSTRACT

A promising telecommunication system so called IMT-2000 is forecasted to cover almost 50 percent of telecommunication services, which will be provided in the beginning of the year 2000. The system offers high quality service such as data, image, and video as well as voice. UPT, which offers the personal mobility, is recognized as an important service because we can bind a variety of wire or wireless networks as single number.

This paper discusses the design of IMT-2000 MSC based on AIN and UPT service in the MSC. First, we propose the system structure of the IMT-2000 MSC, as a platform of UPT service implementation. Based on this, we define main functions and its blocks of the IMT-2000 MSC. Third, we present the structure of SSF and its operational mechanism to support the IN services such as UPT. Finally, we present the detail UPT service implementation for the IMT-2000 MSC through the design of UPT call flows between software blocks, which are the minimum units, within the IMT-2000 MSC.

1. 서 론

21세기의 정보 통신 서비스는 언제, 어디서나, 누구

와도, 어떤 단말을 통해서든 통신할 수 있고 어떠한 서비스라도 제공할 수 있는 것을 목표로 한다. 이를 위해 기존의 다양한 유선 및 무선망은 제한 없는 서비스의 연속성과 정보전달 능력을 갖는 단말기의 이동성 및 개인의 이동성을 제공할 수 있는 단일 망으로 통합 될 것이다. 또한 기존의 음성 위주의 서비스에서 멀티

[†] 정 회 원 : 한국전자통신연구원 이동교환기술연구팀

^{††} 정 회 원 : 충남대학교 정보통신공학과

논문접수: 1998년 7월 31일, 심사완료: 1998년 11월 10일

미디어 형태의 다양한 서비스로 진화될 것이다.

IMT-2000은 2000년 초에 서비스 개시를 계획 하고 있는 제 3세대 이동통신 시스템으로서 음성 뿐만 아니라 데이터, 화상 및 영상 등의 고품질 서비스를 제공하게 된다. 따라서 고속 데이터 전송과 다양한 트래픽 특성을 함께 수용하기 위해 ATM 환경의 구축이 요구된다. 또한 다양한 부가 서비스를 신속히 추가하기 위해 차세대 지능망 기반의 망 구축이 요구된다. 그리고 대표적인 지능망 서비스로서 개인 UPT 번호와 서비스 프로파일을 이용하여 망간의 개인의 이동성을 보장하는 UPT 서비스가 요구된다.

IMT-2000의 표준화는 현재 국제표준화기구인 ITU-R에서 무선 환경에 대한 표준화를 수행하고 있으며 망에 대한 표준화는 ITU-T에서 수행하고 있다. IMT-2000망 구조 및 기능 실체를 정의하고 있는 ITU-T의 잠정 권고 안에서는 지능망 개념의 망 구성을 도입하고 있다[1]. 기능 실체간의 정보 흐름을 정의하고 있는 잠정 권고 안에서는 IMT-2000 기능 실체간의 정보 흐름을 정의하고 있다[2]. IMT-2000에서의 UPT 서비스 표준화 업무는 초기에는 ITU-T내의 SG11/WP3 내의 SWP4에서 추진되었다. 그러나 IMT-2000에 대한 기본 골격(framework)도 제공하지 못한 상태에서 논란이 되고 있는 사용자의 이동성까지 고려할 여력이 없었기 때문에 97년 2월에 개최된 서울회의 이후 유선망에서의 UPT 표준화 작업을 수행하는 작업반으로 업무가 이관되었다. 이곳에서는 IMT-2000을 타망(예 ; PSTN : Public Switched Telephony Network, ISDN : Integrated Services Digital Network, PLMN : Public Land Mobile Network)과 동등한 레벨의 하부 망 구조로 새로이 추가된 형태로 보고 있다[3].

IMT-2000 교환기 구조에 대한 연구가 최근 발표되고 있지만 기본 호 중심의 연구 내용으로서 차세대 지능망 개념이 적용되어 있지 않은 제한된 범위의 구조이다[4]. 지능망에 대한 연구는 유선망에서의 서비스를 제공하기 위한 형태로 IN CS(Intelligent Network Capability Set)-1이 제시 되었으며 현재 서비스 중인 대부분의 지능망 서비스가 이에 속한다. IN CS-2는 유선망에서 음성 혹은 현대역 ISDN 서비스를 제공하기 위한 목적으로 설계되었기 때문에 가입자에 대한 이동성 지원과 멀티미디어 서비스에 대한 서비스 정의가 미비하여 IMT-2000에 적용하기에는 부적절하다[5]. UPT 서비스와 관련된 연구 및 구현 사례로는 한국통

신이 운용중인 지능망 구조의 유선망에서의 개인번호 서비스가 있으나 이동망에서 처럼 위치 정보를 망이 직접 실시간적으로 추적할 수 없고 위치 변경 정보를 가입자가 전화를 사용하여 망에게 알려주어야 하는 제한적인 개인 이동성 기능을 제공한다[6]. 비 지능망 구조의 UPT 서비스 연구 사례로서 이동망에서 UPT 번호와 단말번호(MIN: Mobile Identity Number)를 동일하게 운용하는 방식이 제안되었다[7][8]. 이는 처리 지연 시간의 단축 효과는 크나 번호 제약에 따른 사항과 비 지능망에 따른 융통성 부족이 문제가 될 수 있으며 물리 실체간 호 흐름 관점에서 조명해 본 것이므로 교환기 자체에 대한 UPT 서비스 구현 측면에서는 미흡하다. 또한 차세대 지능망 기반의 개인통신망에서의 UPT 서비스 연구 사례가 있으나 개인통신망을 구성하는 물리 실체간의 호 시나리오에 초점을 맞춘 내용으로 교환기의 내부 블록 단위를 기준으로 한 구체적인 설계 사항을 제시하지 못하고 있다[9].

본 논문에서는 차세대 지능망 서비스를 지원 하는 IMT-2000 교환기 설계 및 교환기 관점의 UPT 서비스 호 시나리오를 제시한다. 본 논문의 구성은 1장 서론에 이어 2장에서 ATM 기반의 유선망 교환기에 이동성 기능과 차세대 지능망 서비스 기능이 추가된 IMT-2000 교환기의 시스템 구조 및 소프트웨어 블록형을 제안한다. 3장에서는 교환기에서 지능망 기능을 지원하기 위한 제안된 서비스 교환 기능의 구조와 세부 구성 요소간의 동작 메커니즘을 설명한다. 4장에서는 제안된 구조와 서비스 교환 기능을 적용하여 차세대 지능망 서비스의 대표적인 서비스인 UPT 서비스의 호 시나리오를 제시한다. 특히 IMT-2000 교환기 내부 소프트웨어 블록간 호 흐름에 바탕을 둔 UPT 서비스 기능 구현에 초점을 두어 UPT 서비스 호 시나리오를 제안한다. 5장에서는 교환기 구조, 소프트웨어 블록, 서비스 교환 기능, UPT 서비스 시나리오 관점에서 제안된 내용을 요약하고 결론을 맺는다.

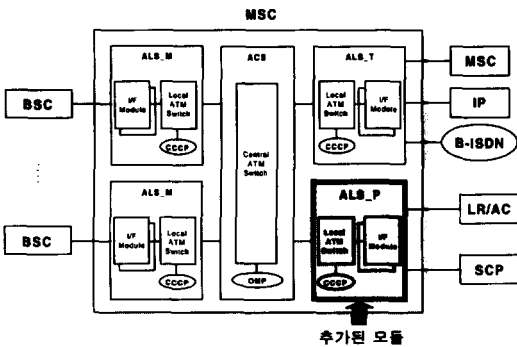
2. IMT-2000 교환기 구조 설계

2.1 확장된 형태의 시스템 구조 제안

IMT-2000은 기존의 이동통신 시스템과 달리 음성 뿐만 아니라 다양한 대역폭을 가진 멀티미디어 서비스를 제공할 수 있어야 한다. 이를 위해 IMT-2000 교환망은 다양한 트래픽 특성에 대하여 VBR(Variable Bit

Rate) 등의 효율적이 전송이 가능하고 페이징(paging)을 위한 방송(broadcast)이 용이한 ATM 특성이 요구된다. 따라서 IMT-2000 교환기의 골격(backbone)으로 기존에 국내에서 개발된 ATM 교환기(Hanbit ACE 64)[10]를 이용하는 것이 바람직하다. IMT-2000 교환기는 국내에서 개발된 기존의 유선 ATM 교환기와 비교해 볼 때 가입자의 이동성을 지원하기 위한 기능과 지능망 서비스를 수행하기 위한 기능의 추가가 요구된다. 또한 성능을 높이고 데이터 관리의 편의성을 도모하기 위해 교환기 내부에 방문 위치등록기(VLR : Visitor Location Register)가 존재하는 구조가 요구될 수 있다.

본 절에서는 위의 요구사항을 고려하여 기존의 ATM 교환기 형상에 (그림 1)과 같이 프로토콜 처리 모듈(ALS_P)을 추가한 IMT-2000 교환기의 시스템 구조를 제안한다.



- BSC : Base Station Controller
- LR : Location Register
- SCP : Service Control Point
- B-ISDN : Broadband ISDN
- ALS : ATM Local Subsystem
- ALS_T : ALS for Trunks
- CCCP : Call and Connection Control Processor
- OMP : Operation and Maintenance Processor
- MSC : Mobile Switching Center
- AC : Authentication Center
- IP : Intelligent Peripheral
- ACS : ATM Central Subsystem
- ALS_M : ALS for Mobile Subscribers
- ALS_P : ALS for Protocols

(그림 1) 제안된 IMT-2000 교환기 시스템 구조
(Fig. 1) A proposed system structure for IMT-2000 MSC

제안된 교환기의 시스템 구조는 하나의 ACS와 여러 개의 ALS로 구성된다. ACS는 여러 ALS들을 서로 연결시키는 서브 시스템으로서 운용 및 보전 기능과 같은 시스템적인 업무와 루트 제어 기능을 수행하며 중앙 스위치와 운용 및 유지보수 프로세서 (OMP)로 구성된다. ALS는 트래픽 링크를 위한 정합 모듈과 입출 ATM 셀들을 스위칭하기 위한 로컬 스위치와 호 및 연결 제어 프로세스(CCCP)로 구성되며 정합 대상

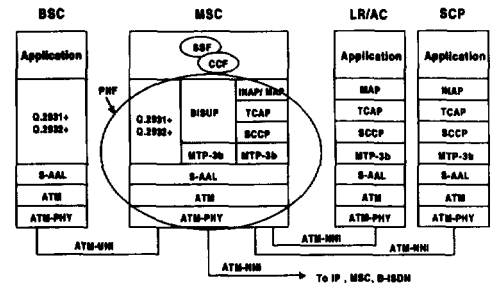
의 성격에 따라 세가지 종류로 분리된다. 즉, 제어국(BSC)과 정합하기 위한 모듈(ALS_M), 타국 교환기(MSC) 또는 지능형 정보제공 시스템(IP)과 정합하기 위한 모듈(ALS_T), 그리고 위치등록기(LR), 인증 센터(AC), 서비스 제어 시스템(SCP)과 정합하여 MAP, INAP 등의 프로토콜을 처리하는 모듈 (ALS_P)로 구분된다. ALS간 또는 ACS와 ALS간의 정보 교환을 위해서는 교환기의 내부 프로토콜인 IPC(Inter Processor Communication) 신호가 사용 된다.

MAP, INAP 등의 프로토콜 기능을 처리하기 위해 본 논문에서 제안된 프로토콜 처리 모듈은 LR/AC, SCP 등의 외부 망 구성 요소와의 인터페이스 창구의 단일화와, ALS_T와의 기능 분리를 통해 프로세서(CCCP)의 과부하 방지 및 필요 시 교환기 내부에서 방문 위치등록기 기능을 수행할 수 있는 환경을 제공하기 위해 기존의 ATM 교환기에 추가로 제안된 모듈이다.

2.2 소프트웨어 구조 설계

2.2.1 소프트웨어 구조 설계를 위한 교환기 기능 분석

(그림 2)는 교환기의 기능이 호 제어 기능(CCF)과 서비스 교환 기능(SSF) 및 프로토콜 처리 기능(PHF)으로 구성됨을 나타내며 특히 교환기(MSC)가 BSC, LR/AC, SCP, IP 등과 접속될 경우에 필요한 프로토콜 스택 구조에 초점을 맞추어 교환기의 기능을 표현하였



- CCF : Call Control Function
- PHF : Protocol Handling Function
- NNI : Network Node Interface
- MAP : Mobile Application Part
- INAP : Intelligent Network Application Protocol
- TCAP : Transaction Capability Application Part
- SCCP : Signaling Connection Control Part
- MTP-3b : Message Transfer Part-3 layered broadband
- S-AAL : Signaling for ATM Adaptation Layer
- ATM : Asynchronous Transfer Mode
- SSF : Service Switching Function
- UNI : User-to-Network interface
- B-ISUP : Broadband ISDN User Part

(그림 2) 소프트웨어 구조 설계를 위한 교환기 기능 구조
(Fig. 2) MSC functional structure for software design

다. LR은 HLR(Home LR)과 VLR(Visitor LR)로 물리적인 구분이 가능하며, AC 역시 LR과 물리적으로 분리하여 구성할 수 있으나 본 논문에서는 세 가지 구성요소를 통합하여 구성하는 것으로 가정하였다.

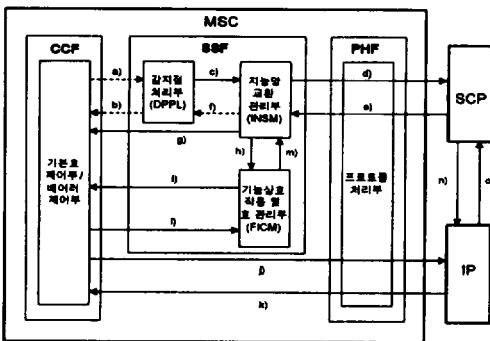
2.2.2 제안된 소프트웨어 블록 형상

<표 1>에 IMT-2000 교환기 기능과 기능 블록과의 관계를 나타내었다. 이들 블록은 운용 및 유지보수 기능을 수행하는 블록들을 제외한 핵심 기능 수행 블록에 초점을 맞추어 기술하였다. 그리고 유선망의 ATM 교환기와 비교하여 형상에 대한 변경 정도를 나타내기 위해 '기존'(8개 : 31%), '수정'(2개 : 8%), '추가'(16개 : 61%)를 비교관에 표시하였다.

제안된 소프트웨어 블록은 기존의 유선망의 ATM 교환기 구조에 이동성 기능과 차세대 지능망 서비스 기능 수행을 위한 서비스 교환기능이 추가된 특징을 갖고 있으며 디지털 셀룰러(또는 개인휴대통신시스템) 교환기와 비교 할 경우에는 차세대 지능망 기능과 ATM 특성과 IMT-2000 표준 프로토콜 처리 기능과 관련되어 블록이 추가 또는 수정된다.

3. IMT-2000 교환기에서의 서비스 교환 기능 설계

(그림 3)은 지능망 구성 요소인 SCP, IP와 연동하여 지능망 서비스 기능을 수행하기 위해 제안된 IMT-2000 교환기내의 서비스 교환기능의 구조와 기능간 상호작용을 나타낸 것이다. 그림에서 라이브러리 호출의 제어 흐름은 점선, IPC에 의한 흐름은 실선으로 표시하였다.



(그림 3) 제안된 서비스 교환 기능 구조 및 상호 작용
(Fig. 3) The proposed structure of service switching function and its interworking

<표 1> IMT-2000 교환기 기능에 대한 블록 할당
(Table 1) Function-to-block allocation for the IMT-2000 MSC

기능계층	세부 기능명	블록명	비고		
서비스 교환 (SSF)	지능망 교환 관리	INSM	추가		
	기능상호작용 및 호관리	FICM	추가		
	감지점 처리	DPPL	추가		
호 제어 (CCF)	기본호 제어	번호 번역	NTL	수정	
		루트 제어	RTC	수정	
		사용자 호 제어	UPC	추가	
		중계 호 제어	NPC	추가	
		페이징 제어	PAC	추가	
		핸드오버 제어	HOC	추가	
	배어러 제어	제어국측	ULRH	기존	
		망측	NLRH	기존	
	교환기 내부	SLRH	기존		
프로토콜 처리 (PHF)	Q.2931+ / Q.2932+		UPI	추가	
	B-ISUP		NPI	기존	
	MAP	MAP 프로토콜 제어	MPC	추가	
		MAP 동작 실행	MOE	추가	
		MAP 다이얼로그 제어	MDC	추가	
	INAP	INAP 프로토콜 제어	INPC	추가	
	TCAP	컴포넌트 처리	CHA	추가	
		다이얼로그 처리	DHA	추가	
		트랜잭션 처리	THA	추가	
	SCCP		S7SDH	추가	
	MTP-3b		S7MH	기존	
	S-AAL	SSCOP		BSI	기존
		SSCF			
		SAR		BSIA or BTIA	기존
ATM					

- (약어 설명)
- INSM (Intelligent Network Switching Management)
- FICM (Feature Interaction Management and Call Management)
- DPPL (Detection Point Processing Library)
- NTL (Number Translation Library)
- RTC (Routing Control)
- UPC (User Part Control)
- NPC (Network Part Control)
- PAC (Paging Control)
- HOC (Handover Control)
- ULRH (UNI Link Resources Handling Library)
- NLRH (NNI Link Resources Handling Library)
- SLRH (Switch Link Resource Handling Library)
- UPI (User Part Interface)
- NPI (Network Part Interface)
- MPC (MAP Protocol Control)
- MOE (MAP Operation Execution)
- MDC (MAP Dialog Control)
- INPC (IN Protocol Control)
- CHA (Component Handling)
- DHA (Dialog Handling)
- THA (Transaction Handling)
- S7SDH (SCCP Data Handling for SS7)
- S7MH (MTP-3b Signalling Message Handling for SS7)
- BSI (Broadband Signalling Interface)
- BSIA (Basic-rate Subscriber Interface Board Assembly Firmware)
- BTIA (Basic-rate Trunk Interface Board Assembly Firmware)
- SSCOP (Service Specific Coordination Oriented Protocol)
- SSCF (Service Specific Coordination Function)
- SAR (Segmentation and Re-assembly)

제안된 서비스 교환 기능의 특징은 다음과 같다.

- 1) IN CS-2에서의 서비스 교환 기능 구조[5]에서는 비 지능망 처리 모듈과 지능망 처리 모듈이 존재 하지만 제안된 구조에서는 교환기 내부에서 수행하던 비 지능망 처리 모듈을 삭제하였다.
- 2) IN CS-2에서 비지능망과 지능망의 분리 및 서비스 특성에 따른 서비스 로직의 선택을 담당하는 기능 상호작용 및 호관리부는 비 지능망 처리 기능이 삭제되면서 기능 상호작용관리 기능은 축소되고 지능망 서비스시에 필요한 IP 연결 관리 기능을 주로 수행한다.
- 3) IN CS-2의 서비스 교환기능의 구성 요소인 기능 실체 접근 관리자(FE Access Manager)는 제외시켰다 이는 프로토콜 처리 기능의 INAP, TCAP 처리 부분에 해당될 수 있을 것이다.
- 4) 감지점 처리부는 라이브러리 구조로 설계하여 기본 호 제어부의 호 제어 로직에 최소한의 수정으로 인터페이스가 가능하고 효율적인 성능을 유지할 수 있도록 하였다.
- 5) 서비스 교환 기능에 필요한 자원의 관리를 위해 별도의 라이브러리가 구성될 수 있으나 (그림 3)에서는 나타나지 않았다.

제안된 서비스 교환 기능의 동작 흐름은 다음과 같다.

- a) 기본호 제어부에서 감지점을 만나면 해당 감지점이 아밍(arming)되어 있는지를 문의한다.
- b) EDP(Event Detection Point) 테이블 또는 TDP (Trigger Detection Point) 테이블을 검색하여 감지점 아밍 결과(호처리 계속(resume), 통보 및 계속(notify_continue), 중단(suspend))를 통보 한다.
- c) 감지점이 아밍되어 있으면 아밍타입 (TDP_notification, TDP_request, EDP_notification, EDP_request)에 따라 서비스 요구나 서비스 통보를 한다.
- d) SCP로 호 상태 및 사건(event)을 통보한다.
- e) SCP는 서비스 로직을 구동하여 수행될 명령을 보낸다.
- f) 수신된 명령에 따라 호 세그먼트 정보 및 레그(leg) 정보를 갱신하고 이벤트 갱신에 관한 명령이 있으면 EDP 테이블 갱신을 요구한다.
- g) SCP로부터 수신된 명령이 IP 연결 명령일 경우에

는 기본호 처리부에 이 사실을 통보 한다.

- h, m) 또한 이 경우 기능상호작용 및 호 관리부에 MSC와 IP간의 연결을 요구하고 결과를 통보 받는다.
- i, l) 기능상호작용 및 호 관리부는 기본호 제어부/배어러 제어부에 MSC와 IP간의 통화로 연결을 요구하고 이에 대한 결과를 통보 받는다.
- j, k) 기본호 제어부/배어러 제어부의 주도로 MSC와 IP간의 통화로가 연결된다.
- n, o) SCP가 IP에게 해당하는 안내방송을 보낼 것을 요구하고 IP로부터 수신된 사용자 정보를 통보 받는다.

4. UPT 서비스 호 시나리오 설계

이 장에서는 2장에서 제안된 IMT-2000 교환기 구조 및 소프트웨어 블록과 3장에서 제안된 교환기 내부의 서비스 교환 기능 설계 기법을 응용하여 IMT-2000에서의 대표적인 지능망 서비스인 UPT 서비스에 대한 호 시나리오를 교환기 내부의 블록간의 호 시나리오 관점에서 설계하고자 한다.

4.1 UPT 서비스 기능

IMT-2000망에서의 UPT 서비스를 실현하기 위해서는 기본적으로 다음과 같은 기능(feature)이 요구된다 [11].

- 1) 개인의 이동성과 지능망 서비스를 위하여 필수적인 시나리오인 UPT 사용자 접근, 확인, 인증
- 2) 사용자 접근, 확인, 인증 절차가 성공적으로 이루어진 이후 사용자가 구체적으로 원하는 서비스 절차를 묻는 서비스 선택
- 3) 서비스 선택 이후 UPT 사용자가 현재의 단말 주소로 호를 수신할 수 있도록 등록과 이를 해제하는 UPT 서비스의 가장 중요한 서비스인 입호 등록 및 해제
- 4) UPT 사용자가 임의 단말에서 호를 발생시키는 출호
- 5) 사전에 입호 등록에 의하여 등록된 단말 주소로 호를 전달하는 입호

4.2 망간 연동 요구사항

UPT 서비스를 제공하기 위해 망간의 상호 연동에서 요구되는 대표적인 요구사항은 다음과 같다[3].

- 1) 보편적 접근 가능(Universal Access Availability): 사용자가 동일한 방법으로 여러 망의 임의의 단말에 접근하여 UPT 서비스를 제공 받을 수 있어야 한다.
- 2) 사용자 정합의 유사성(User Interface Similarity): UPT 서비스 가입자 또는 사용자는 동일한 사용자 인터페이스를 사용해야 한다. 즉 동일한 UPT 접근 코드 및 UPT 번호를 통해 동일한 방법의 UPT 절차(예, 입호 등록)를 기대할 수 있어야 한다.
- 3) 보편적 서비스 제공(Universal Service Availability): 망과 사용하는 단말에 의해 제한되지 않는 한, 사용자에게 방문 망에서도 홈 망에서와 동일한 UPT 서비스가 제공되어야 한다.
- 4) 단말 장비/가입 디바이스(Terminal Equipment/ Subscription Devices)에 무관한 서비스 제공: UPT 서비스는 망과 단말의 독립성을 요구하므로 로밍이 망간에서 발생할 때 완전한 사용자의 이동성을 제공하여야 한다. 그러므로 UPT 사용자는 어떠한 단말에도 출호 및 입호를 등록할 수 있어야 한다.
- 5) 역방향 호환성 및 확장성(Backward Compatibility and Expandability): 미래의 UPT 서비스 기능은 기존에 제공되고 있는 필수 기능 또는 선택 기능으로 구성된 단순한 UPT 서비스 기능 능력에서 보다 진전된 형태의 기능으로 발전되어 간다. 따라서 기존의 기능을 유지하는 상태에서 새로운 기능을 추가하기 위해서는 역방향 호환성과 확장성이 필요하다.

4.3 설계시 고려 사항

UPT 서비스 호는 기본호로 시작하여 UPT 서비스 판별시 고유한 UPT 서비스 절차를 수행한 후 다시 기본 호로 복귀하는 과정으로 호가 진행된다. UPT 서비스 호 시나리오 설계시, 요구사항을 만족하기 위한 핵심 설계 사항은 다음과 같다.

- 1) 국제 표준 프로토콜 및 절차 사용
 - 교환기와 BSC간, 교환기와 LR/AC 간: ITU-T의 Q.FIF(IMT-2000 기능 실체간의 정보 흐름을 위한 잠정 규격) [2]
 - 교환기와 SCP간: IN CS-2 INAP[6]
 - 교환기와 IP간: B-ISUP
 - SCP와 IP간: IN CS-2 INAP
 - UPT 절차: ITU-T의 Q.1541[11]

2) 사용자 접근 방법

국내 유선망에서 서비스되고 있는 개인번호 서비스와의 호환성을 갖기 위해 UPT 접근 코드를 사용자와 비 사용자로 구분하여 부여하고, 서비스 선택 절차를 통해 세부 서비스 절차에 접근하도록 한다.

3) 사용자 정합 방법

사용자의 보편적 접근과 역방향 호환성을 제공하기 위해 유선망의 개인번호 서비스의 접근 방법과 유사한 방법을 사용한다.

4.4 UPT 서비스 호 시나리오 설계

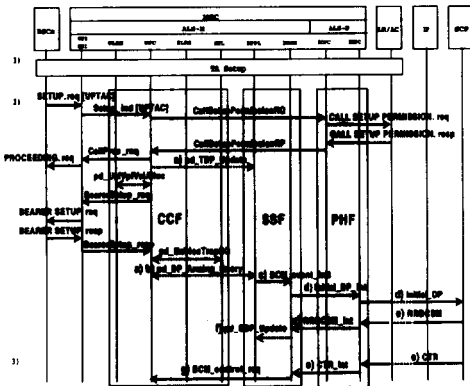
UPT 서비스 호는 서비스 선택이 필요 없는 입호와 서비스 선택이 필요한 입호 등록, 입호 등록 해제, 출호 등으로 분류할 수 있다. 서비스 선택이 필요한 UPT 호는 호 개시 후 사용자 접근/확인/인증을 거쳐 정상으로 판단 된 호에 대해서만 서비스 선택 과정을 거쳐 해당 서비스 호 절차로 연결된다. 서비스 선택이 필요하지 않은 입호는 호 개시 후 바로 입호 절차로 연결되어 처리된다. 서비스 선택 절차가 필요한 호는 UPT 서비스에 가입된 사용자가 발신한 호에 해당되고 (특정 UPT 접근 코드(UPTAC1) 필요), 입호는 발신자가 UPT 서비스 가입 여부에 상관하지 않는 대신 착신자가 서비스에 가입된 경우에 발생하는 호이다. 입호의 경우 발신자의 입장에서 서비스에 등록되지 않은 비 가입자일 경우 별도의 UPT 접근 코드(UPTAC2)를 사용해야 한다.

본 절에서는 IMT-2000망에서의 UPT 서비스의 호 시나리오를 설계한다. 특히 IMT-2000 교환기내의 최소 단위인 소프트웨어 블록간의 호 흐름에 중점을 두고 설계한다. 제 2장의 교환기 구조 설계 사항과 제 3장의 서비스 교환 기능 설계 사항을 본 절에서 설계된 지능망의 대표적인 서비스인 UPT 서비스에 적용해 봄으로써 설계 내용의 타당성을 검증하고자 한다.

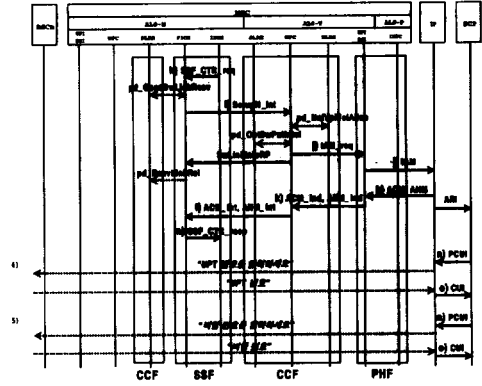
4.4.1 사용자 접근 / 확인 / 인증

(그림 4a), (그림 4b)는 UPT 서비스 가입자가 UPT 서비스를 이용하고자 호를 시도했을 때의 사용자 접근, 확인, 인증 시나리오를 나타낸 것이다. 그림에서 알파벳으로 표시된 기호는 (그림 3)에서 제시된 서비스 교환 기능의 동작 흐름과의 대응 관계를 나타낸 것이다.

- 1) 단말이 망에 접근하기 위한 사전 절차로서 본 절차



(그림 4a) 사용자 접근/확인/인증 시나리오[전반]
(Fig. 4a) Upper part of a user access, identification and authentication scenario

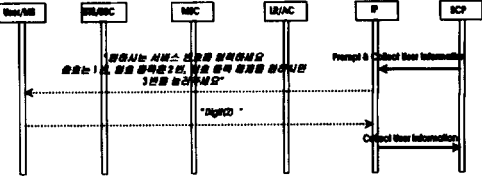


(그림 4b) 사용자 접근/확인/인증 시나리오[후반]
(Fig. 4b) Lower part of the user access, identification and authentication scenario

- 에는 사용자 ID 검색(user ID retrieval), 사용자 인증(user authentication), 암호화 시작 (start ciphering), TMUI 할당(TMUI assignment) 등의 절차가 포함된다.
- 2) 이동가입자 호 제어 블록인 UPC가 호의 설정 요구를 수신하면 LR/AC에 문의하여 호 설정 제한 정보 및 지능망 트리거 프로파일을 넘겨받는다. 호 제한 정보 분석 결과 정상일 경우 호 진행을 발신측으로 요구하고, 트리거 프로파일에 포함된 정보를 통해 TDP(Trigger Detection Point) 갱신을 DPPL로 요구한다. 또한 BSC와 MSC간의 통화로를 연결하기 위한 절차를 수행하고, 호 설정 메시지 수신시 저장해 둔 UPT 액세스 코드(UPTA : UPT Access Code)를 분석하여 UPT 서비스 이용자가 발신한 호로 판명되면 초기 신호(Initial DP)를 SCP로 전달한다. SCP는 UPT 서비스 로직을 구동시키고 MSC로 발신자 도중 호 포기(O_Abandon) 등의 사건이 발생할 때 통보해 줄 것을 요청한다(RRBCSM : Request Report BCSM Event). DPPL이 이 메시지 내의 정보를 이용하여 EDP 테이블을 갱신한다.
 - 3) SCP가 특정 IP로의 연결을 지시하면(CTR : Connect To Resource), FICM이 중심이 되어 MSC와 IP간의 외부 베어러 채널을 연결하고 사용자와 IP간의 통화로를 확보하기 위해 교환기 내부 베어러 채널을 연결한다. IP는 SCP로 연결이 완료되었음을 통보한다(ARI : Assist Request Instruction).
 - 4) SCP는 IP로 발신 사용자의 UPT 번호 수집을 요구

- 한다(PCUI : Prompt and Collect User Information). IP는 사용자에게 UPT 번호의 입력을 안내하고 사용자로부터 수집된 UPT 번호 정보를 SCP로 전송한다(CUI : Collect User Information).
- 5) SCP는 UPT 번호체계가 로직에 맞는지 확인하고 이어 사용자 인증 절차를 위한 개인 비밀번호(PIN : Personal Identity Number) 수집을 IP에 요구한다(PCUI). IP는 UPT 번호와 마찬가지로 방법으로 수집된 비밀 번호를 SCP로 전송한다(CUI). SCP는 자신의 로컬 데이터 베이스를 검색하여 사용자 인증을 수행한다. 이때 SCP는 자신의 데이터베이스 검색에서 자신의 망에 가입된 UPT 사용자가 아닐 경우 실제 서비스 프로파일이 있는 SCP로 수집된 UPT 번호와 비밀번호를 보낸다. 이 곳에서 인증 절차가 끝나면 이전의 SCP로 인증 결과를 알린다.

4.4.2 서비스 선택
사용자에 대한 접근, 확인, 인증이 성공적으로 끝나면 (그림 5)와 같이 사용자가 구체적으로 원하는 서비스가 무엇인지를 묻는 과정이 진행 된다.



(그림 5) 서비스 선택 시나리오
(Fig. 5) Service selection scenario

- 2) 발신자에게 착신자가 UPT 서비스가 등록된 가입자임을 알린다(PA: Play Announcement).
- 3) 출호 절차의 3),4)와 동일한 절차를 수행한다. 이후는 단말 페이지가 시작되는 기본호 처리 절차로 전환된다.

5. 결론 및 검토

본 논문에서는 차세대 지능망 기반의 IMT-2000 교환기 설계에 필요한 핵심 사항을 제안하고 지능망 서비스의 한 예를 통해 제안된 내용에 대한 입체적인 검증을 시도하였다. 이를 위해 교환기의 시스템 구조, 교환기 소프트웨어 블록, 교환기 내의 서비스 교환 기능, IMT-2000 교환기에서의 UPT 서비스 호 시나리오 등 네가지 관점에서 설계안을 제시하고 기존의 방법 및 표준화 권고에서 제시하는 방법과 비교 검토하였다. 본 논문에서 제안하는 핵심 내용을 요약하면 다음과 같다.

첫째, IMT-2000 교환기의 시스템 구조는 유선망에서의 멀티미디어 서비스를 제공하기 위해 국내에서 개발된 ATM 교환기 구조에 지능망 및 이동성 처리 프로토콜을 효율적으로 제공하기 위해 MAP 및 INAP 프로토콜 처리 모듈(ALS_P)을 추가한 형태를 제안하였다. 이는 이동성 및 지능망 호처리에 따르는 프로토콜 처리 부하와 중계선 호처리 부하가 동일 프로세서에서 처리될 경우에 발생할 수 있는 프로세서의 과부하 우려를 해소하고 이 모듈을 통해 필요시 교환기 내부에서 VLR 기능을 수행할 수 있다. 이를 통해 가입자 용량 증대에 따라 신속적으로 용량을 확장할 수 있으며 외부에 VLR을 위치할 경우에 비해 데이터 관리의 편리성과 데이터 처리 지연시간 감소 효과를 기대할 수 있다.

둘째, 교환기의 기능을 호 제어 기능(CCF), 서비스 교환 기능(SSF), 프로토콜 처리 기능(PHF)으로 분리하고 IMT-2000 교환기에서 요구되는 세부 기능 블록을 제안하고 기존의 교환기의 블록과 비교 검토하였다. 이를 통해 IMT-2000 교환기는 기존의 유선망 교환기와의 주요 핵심 호처리 및 프로토콜 처리 블록 기준으로 비교해 볼 때 기존 블록의 재사용 가능 블록(8개 : 31%), 수정 블록(2개 : 8%), 신규 추가 블록(16개 : 61%)으로 추정할 수 있었다.

셋째, 제안된 교환기 내의 서비스 교환 기능 설계에

서는 IN CS-2에서 권고된 비 지능망 처리 모듈이 삭제되고 기능실체 접근 관리부를 프로토콜 처리부로 이관된 형태를 갖는 차별화된 구조를 제안하고 주변 기능들과의 상호 작용을 통한 동작흐름을 제안하였다.

넷째, IMT-2000 교환기의 내부 블록간 UPT 서비스 호 시나리오 설계는 제안된 다섯 가지 기본 기능에 대한 UPT 서비스 호 시나리오 중 사용자 접근/확인/인증, 출호, 입호는 교환기가 관여하고 서비스 선택, 입호 등록 시나리오에서는 교환기의 관여 없이 SCP의 제어 하에 사용자와 IP가 단대단을 잇는 통화로를 통해 직접 접속되어 동작함을 알 수 있었다. 이들 시나리오를 통해 본 논문에서 제안된 교환기의 시스템 구조 및 소프트웨어 블록 또한 서비스 교환 기능에 대한 기초적인 검증이 가능하였다.

본 연구 결과는 차세대 지능망 기반의 IMT-2000 교환기 구조 및 기능 설계시 직접 적용할 수 있을 뿐만 아니라 IMT-2000 교환기에서의 UPT 서비스를 비롯한 각종 지능망 서비스 기능 설계 및 구현에도 활용될 수 있을 것으로 기대된다.

추후 연구 과제로서 망간의 개인의 이동성 보장과 서비스 이동성 보장을 위한 구체화된 제어 방안에 대한 연구가 필요할 것으로 생각된다.

참 고 문 헌

- [1] ITU-T Draft New Recommendation Q.1711, Network Functional Model for IMT-2000, Geneva, May 1998.
- [2] ITU-T Draft Recommendation Q.FIF, Flow Information Model for IMT-2000.
- [3] ITU-T Draft Recommendation Q.1521, Requirements on Underlying Networks to Support UPT, Geneva, May 1998.
- [4] Hyun-Cheon Shin, Kyeong-Hoon Kang, Kwang-Sik Kim, Jae-Hoon Yoo, Design and Implementation of ATM based IMT-2000 Prototype Exchange, ITC-CSCC98, pp.843-846, July 1998.
- [5] Draft ITU-T Recommendation Q.1224, Geneva, January 1997.
- [6] Eun-Hee Kwon, Sang-Woo Woo, Implementation of Advanced Personal Number Service, IN98, France, May 1998.

- [7] Soon-Ryang Kwon, Dae-Young Kim, Sung Kim, Design of the Functions for Personal Numbers Service in PCS System, MDMC96, pp. 168-172, July 1996.
- [8] 장동만, 이윤주, PCS에서 개인이동성을 위한 가입자 정보 관리, 1996 하계종합학술발표회 논문집(하), pp.1419-1422, 1996. 7.
- [9] 우성식, 권순량, 김기재, 김대영, 최규식, 차세대 지능망에 기초한 개인통신망에서의 UPT 서비스 시나리오 설계, JCCI97, 제2권, pp.1007-1012, 1997. 4.
- [10] Y.B.Kim et al., An Architecture of Scalable ATM Switching and Its Call Processing Capacity Estimation, ETRI Journal, Vol.18, No.3, pp.107- 125, October 1996.
- [11] ITU-T, Recommendation Q.1541, UPT stage 2 for Service Set 1 on CS1 - Procedures for UPT Functional Modeling and Information Flows, Geneva, May 1998.



권 순 량

e-mail : srkwon@nice.etri.re.kr

1982년 동아대학교 전자공학과(학사)

1984년 부산대학교 대학원 전자공학과(공학석사)

1995년~현재 충남대학교 대학원 전자공학과(박사과정)

1984년~현재 한국전자통신연구원 선임연구원

관심분야 : 이동통신교환기, UPT, AIN



김 대 영

e-mail : dykim@cc1.chungnam.ac.kr

1975년 서울대학교 전자공학과(공학사)

1977년 한국과학기술원 전기·전자공학과(공학석사)

1983년 한국과학기술원 전기·전자공학과(공학박사)

1979년~1980년 독일 RWTH Archen, UNI Hannover 공대 연구원

1983년~1991년 충남대학교 전자공학과 교수

1987년~1988년 미국 UC Davis 객원 연구원

1996년~1997년 IEEE Communication Chapter of Korea, Chair

1996년~1997년 IEEE Taejon Section, Chair

1992년~현재 충남대학교 정보통신학과 교수

1993년~현재 ISO/IEC JTC1/SC6/WG4 ECTS Editor

1996년~현재 Internet KIG(Korea Internet Group), Chair

관심분야 : 멀티미디어 통신 프로토콜, 인터넷, 컴퓨터 통신, 컴퓨터 네트워크